

MICROSCOPIOS ZUZI SERIE 400
400 SERIES ZUZI MICROSCOPES
MICROSCOPES ZUZI DE LA SÉRIE 400

REF. - CODE - RÉF. HBB021, HBB022, HBB023

Zuzi



Este manual es parte inseparable del aparato por lo que debe estar disponible a todos los usuarios del equipo. Le recomendamos leer atentamente el presente manual y seguir rigurosamente los procedimientos de uso para obtener las máximas prestaciones y una mayor duración del mismo.

This manual should be available for all users of these equipments. To get the best results and a higher duration of this equipment it is advisable to read carefully this manual and follow the processes of use.

Ce manuel est une partie indissociable de l'appareil et doit être mis à la disposition de tous les utilisateurs de l'équipement. Nous vous recommandons de lire attentivement ce manuel et de suivre scrupuleusement les procédures d'utilisation afin d'obtenir des performances maximales et une plus longue durée de vie de l'appareil.

ÍNDICE DE IDIOMAS

Castellano	1-8
Inglés	9-15
Francés	16-22

ÍNDICE DE CONTENIDOS

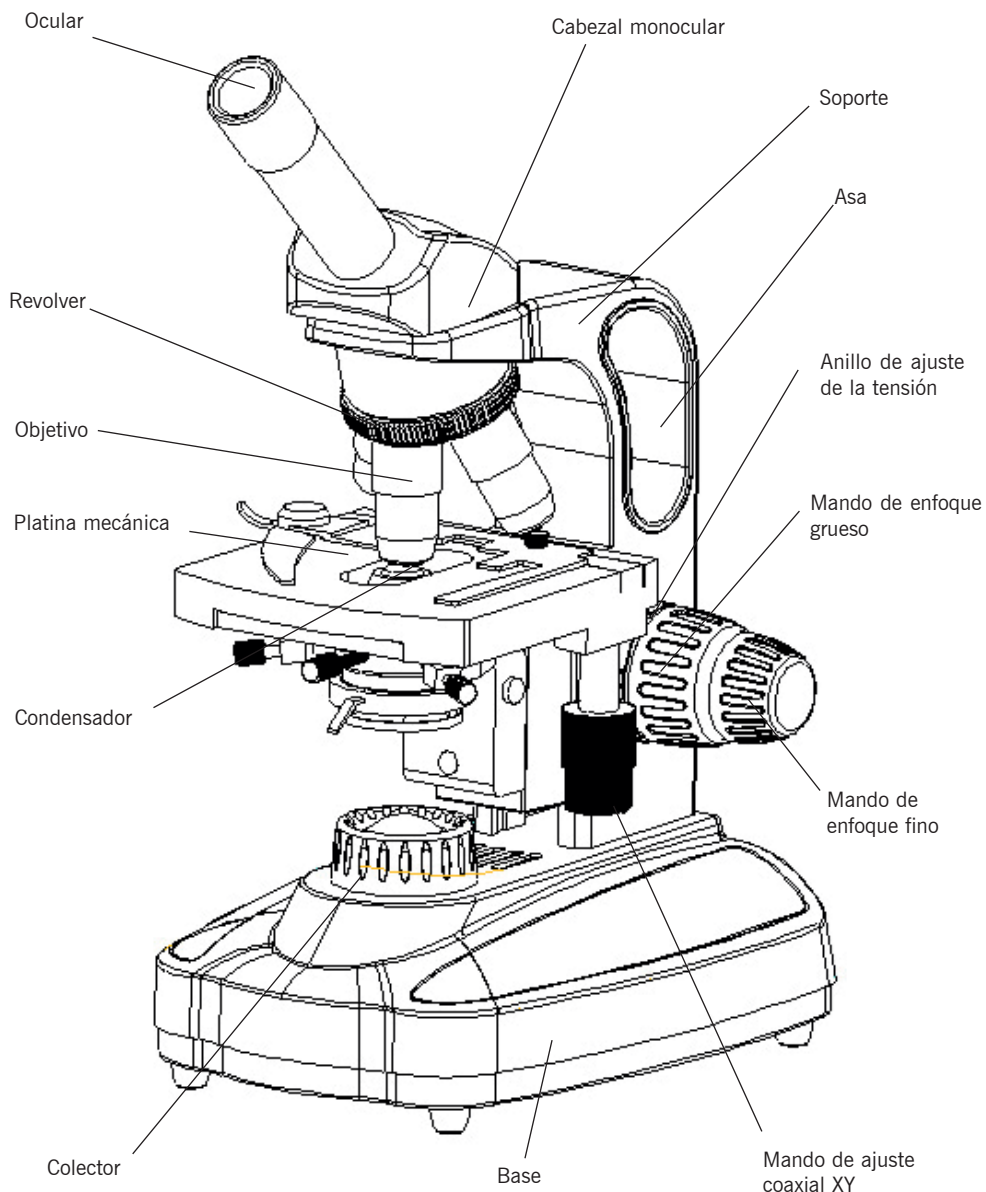
1. APLICACIÓN	2
2. CONFIGURACIÓN	3
3. ESPECIFICACIONES	6
4. OPERACIÓN	7
1. Instalación:	7
2. Utilización del instrumento:	7
5. MANTENIMIENTO	8

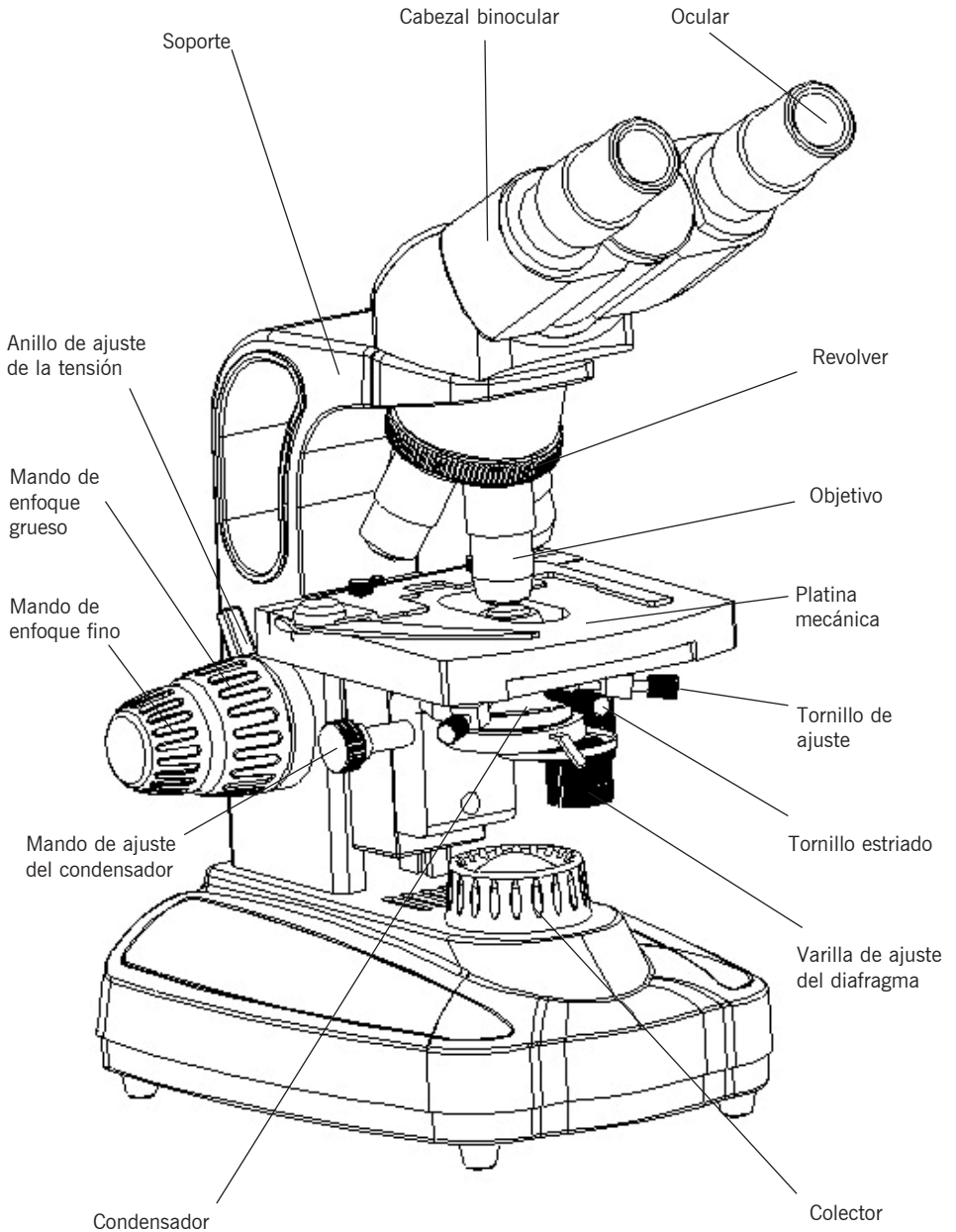
1. APLICACIÓN

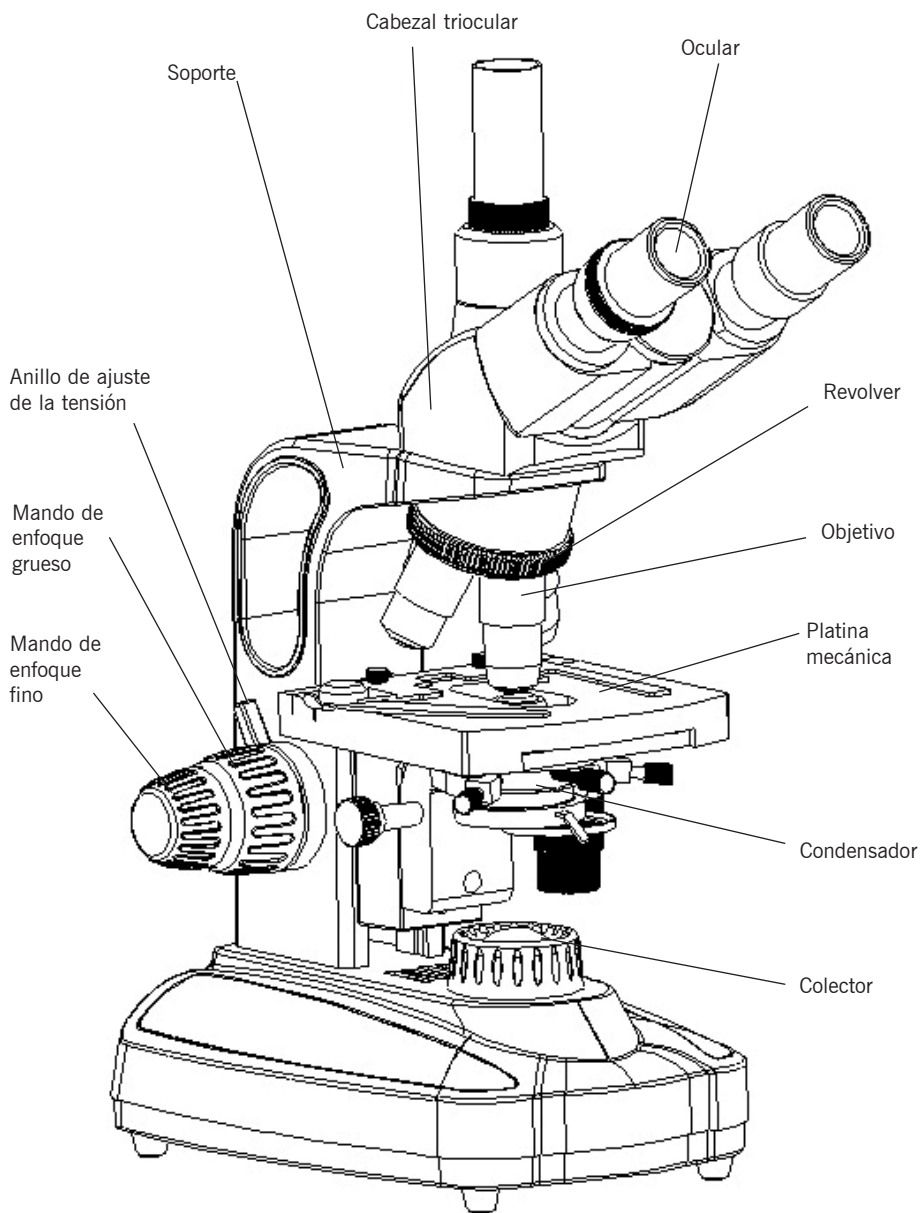
Estos microscopios están específicamente creados para ser utilizados en exámenes clínicos y en actividades educativas en laboratorios. Además, son equipos perfectos para llevar a cabo investigaciones en los campos de la biología, bacteriología, patología y farmacia.

2. CONFIGURACIÓN

REF.: HBB021 MODELO: 400M







3. ESPECIFICACIONES

Cabezal	Ref.: HBB021 modelo 400M: monocular inclinado a 45°, 360° giratorio Ref.: HBB022 modelo 400B: binocular sin compensación, inclinado a 30°, 360° giratorio Ref.: HBB023 modelo 400T: triocular sin compensación, inclinado a 30°, 360° giratorio	
Ocular	WF10X (20 mm)	
Revólver	Cuádruple	
Objetivos	Acromáticos semiplanos: 4X, 10X, 40Xs, 100Xs (aceite)	
Platina	Platina mecánica de doble capa, 130x130 mm	
Condensador	Condensador Abbe N.A. 1.25 con diafragma y filtro	
Enfoque	Ajuste coaxial grueso y fino con mecanismo de piñón y cremallera	
Fuente de luz	LED 1W	
Accesorios opcionales	Oculares: WF16X, WF20X, WF25X	
	Objetivos	Acromáticos: 20X, 60Xs
		Plano acromáticos: 4X, 10X, 20Xs, 40Xs, 60Xs, 100Xs (aceite)
Condensador de cuerpo oscuro, contraste de fases		

Objetivos

Tipo	Aumento	Apertura numérica (N.A.)	Distancia de trabajo (mm)	Espesor del cubreobjetos (mm)
Objetivos acromáticos	4X	0.1	37.5	0.17
	10X	0.25	6.54	0.17
	40Xs	0.65	0.63	0.17
	100Xs (aceite)	1.25	0.195	0.17

4. OPERACIÓN

1. Instalación:

- Coloque el microscopio con cuidado sobre una mesa de trabajo estable.
- Retire las bolsas de plástico y la cubierta antipolvo de cada adaptador.
- Coloque el cabezal en el adaptador del soporte, apriete el tornillo de fijación.
- Familiarícese con las partes mecánicas del microscopio. Accione suavemente cada pieza con la mano para ver cómo se comporta y qué resultado produce.
- Conecte el cable de alimentación a la toma de corriente.

Notas:

- El microscopio debe estar conectado a tierra.
- Asegúrese de que la tensión de alimentación coincide con la tensión indicada en la etiqueta del microscopio.

2. Utilización del instrumento:

- Encienda el interruptor de alimentación, gire el botón de ajuste de brillo para hacer que el brillo sea el 70% de la carga completa.
- Colocar el espécimen (portaobjetos) que se va a observar suavemente sobre la platina, cubreobjetos de cara a el objetivo. Sujete la muestra (portaobjetos) cuidadosamente con la pinza de resorte móvil.
- La magnitud del haz de luz incidente puede modificarse ajustando el diafragma de apertura. La máxima resolución de los objetivos puede alcanzarse cuando el diafragma de apertura instalado está ajustado. Cuando se cambian los objetivos, para obtener la mejor resolución del objetivo, quite el ocular para observar el tamaño del diafragma de apertura en el tubo del ocular. Es mejor ajustar el diafragma de apertura hasta que sea un poco más pequeño que la apertura del objetivo.
Nota: El diafragma de apertura no es para ajustar el brillo, el brillo se ajusta mediante el botón de ajuste del brillo.
- Gire hacia fuera el portafiltro, según las necesidades del usuario, coloque el filtro en el portafiltro y luego retroceder.
- Gire el revólver para cambiar el objetivo y asegúrese de que el objetivo se desplaza hacia la trayectoria de la luz hasta que oiga un clic.
- Al ajustar el enfoque, para evitar que el objetivo toque la muestra, gire el mando de enfoque grueso hasta que la muestra esté a aproximadamente 3,2 mm del objetivo.
- Gire lentamente el mando de enfoque grueso hasta obtener una imagen nítida y, a continuación, utilice el mando de enfoque fino para mejorar la observación de la muestra hasta obtener la imagen más nítida.
- Si se hace mayor el aumento, podrá obtener una imagen nítida con un pequeño ajuste fino.
- Cuando utilice el objetivo 100X para observar, eleve el condensador a la posición más alta y, a continuación, deje caer un poco de aceite de cedro sobre la superficie del objetivo 100X y la muestra (cubreobjetos). Si hay una burbuja de aire en el aceite, influirá en la observación. Elimine la burbuja de aire balanceando el revólver varias veces. El objetivo 100X de inmersión en aceite y la muestra deben limpiarse con un paño suave y limpio o un tejido para lentes para eliminar el aceite de cedro con xileno inmediatamente después de su uso.
- Girando los mandos de ajuste de la dirección transversal y longitudinal situados justo debajo de la platina, la muestra puede desplazarse hasta el centro del campo visual del ocular para su observación.
- Sustitución de bombillas y fusibles (el cable de alimentación debe estar desconectado):

1) Sustitución de la bombilla: Afloje el tornillo dentado en la parte inferior del microscopio y abra el panel para exponer la bombilla. Retire la bombilla vieja después de que se enfríe (la bombilla está muy caliente durante el uso e inmediatamente después del uso). No toque la nueva bombilla con los

dedos, si hay una huella digital y suciedad, esto disminuirá el brillo y acortará la vida útil de la bombilla, límpiela con un paño limpio y suave. Sujete la nueva bombilla de la misma especificación con guantes limpios o gasa e inserte verticalmente las clavijas en la toma. Cierre el panel y apriete el tornillo dentado con la mano.

2) Sustitución del fusible: Abra el portafusibles con un destornillador plano en la dirección de la flecha. Retire el fusible viejo e instale uno nuevo con la misma especificación. Vuelva a colocar el portafusibles y atorníllelo en su sitio.

5. MANTENIMIENTO

- El microscopio debe colocarse en un lugar sombreado, seco, limpio, sin la presencia de ácidos, álcalis y vapor de agua en el entorno. No lo exponga directamente a la luz solar.
- Entorno de trabajo: temperatura interior 0-40°C y humedad relativa máxima: 85%.
- El microscopio ha sido calibrado e inspeccionado estrictamente antes de salir de fábrica, los usuarios no deben desarmar el equipo.
- Si hay polvo en el objetivo, sople con un soplador de bola de goma, después limpie el objetivo delicadamente con un pincel suave. Limpie cuidadosamente el aceite o las huellas dactilares en la superficie del objetivo con un tejido para objetivos o con un algodón absorbente humedecido con un poco de disolvente orgánico (mezcla de éter y alcohol 7:3).
- No limpie la superficie de la lente con regularidad, ya que podría rayarla, reduciendo la calidad de la transmisión y de la imagen. Por favor, mantenga el instrumento limpio.
- Mantenga limpias las piezas mecánicas y límpielas con regularidad.
- Apague el microscopio y desenchúfelo cuando no lo utilice, ajuste el botón de brillo al mínimo y cúbralo con una funda antipolvo.