

**Estereomicroscopio Zuzi Serie 250**

**Estereomicroscope Zuzi Series 250**

**Ref. HDB005**



**Manual del usuario**

**User's manual**

## Índice de idiomas/Index of languages

<b>Castellano.....</b>	<b>2</b>
<b>English.....</b>	<b>5</b>

### **Contenido**

- 1. Aplicaciones**
- 2. Nombre de las partes y accesorios**
- 3. Datos principales**
- 4. Operación**
- 5. Cambio de las baterías**
- 6. Mantenimiento y almacenamiento**

### **Contents**

- 1. Applications**
- 2. Name of the parts and accessories**
- 3. Main data**
- 4. Operation**
- 5. Battery replacement**
- 6. Maintenance and storage**

# Estereomicroscopio Zuzi Serie 250

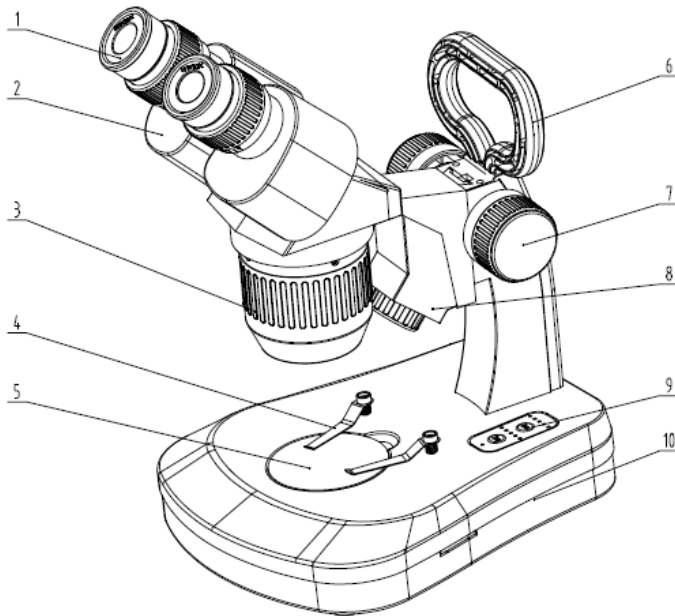
## Referencia HDB005

**Por favor, lea atentamente antes de usar el equipo**

### 1. Aplicaciones

Ampliamente usado en diferentes sectores industriales, por ejemplo electrónica, relojería, textil, joyería, alimentación, utillaje, fundición, galvanizado, gráfica, en el ensamblaje, inspección y reparación de instrumentos de precisión. También empleado en educación, agricultura y ganadería, biología, prótesis dentales, restauración artística, escultura, filatelia, micología, grafología, geología, arqueología, etc.

### 2. Nombre de las partes y accesorios



1. Ocular
2. Caja del prisma
3. Cubierta del objetivo
4. Presillas
5. Platina
6. Agarradera
7. Botón para enfoque
8. Iluminación incidente
9. Interruptor
10. Base

### 3. Datos principales

#### 1) Datos ópticos (mm)

Ocular		WF5×	WF10×	WF15×	WF20×	
Objetivo	1×	Campo de vista	22	20	15	10
		Distancia de trabajo	76	76	76	76
	2×	Campo de vista	12	10	7.5	6.5
		Distancia de trabajo	76	76	76	76
	3×	Campo de vista	8	6.7	5	4.3
		Distancia de trabajo	76	76	76	76
	4×	Campo de vista	6	5	3.7	3.2
		Distancia de trabajo	76	76	76	76

(Nota: Objetivo: 1X/2X o 1X/3X o 2X/4X. Ocular opcional WF5X,WF15X,WF20X)

## 2) Datos eléctricos

Alimentación: Grupo de baterías recargables

Voltaje de entrada: 100V~240V/4.5V

Sistema de iluminación: Iluminación incidente 1W SMD LED, iluminación transmitida 7\*20mA SMD LED, sistema separado de ajuste del brillo.

## 3) Datos estructura

Ocular: WF10X

Objetivo: 1X/2X o 1X/3X o 2X/4X

Cabezal binocular inclinado 45°, el tubo ocular izquierdo tiene un ajuste de dioptría de  $\pm 5$ dp, la distancia interpupilar está entre 54 y 76 mm.

## 4. Operación

### 1) Ambiente

Local seco y sin plover, temperatura entre -5°C y 40°C.

### 2) Alimentación de energía

Primeramente encienda el equipo accionando el interruptor situado en la parte posterior de la base del microscopio, luego encienda el interruptor de la base, ajuste el brillo de la luz incidente y transmitida mediante los dos atenuadores o el botón del panel de control.

### 3) Selección de la plataforma de trabajo

a) Normalmente la platina de vidrio esmerilado con que se equipa el microscopio se bloquea con un tornillo cuando el mismo se empaqueta. Puede usar luz transmitida para observar objetos transparentes.

b) Una plataforma de trabajo en blanco y negro se suministra como accesorio opcional. Cuando la vaya a usar suelte el tornillo y quite la plataforma de vidrio. Use normalmente el lado blanco. Para un objeto blanco o transparente necesitará usar el lado negro para mejorar el contraste con la luz incidente.

### 4) Uso de las cubiertas oculares

Las cubiertas de los oculares se suministran como accesorios. Póngalas cuando sea necesario.

### 5) Enfoque, Cambio del aumento, Ajuste de la dioptría y la distancia interpupilar

Coloque el portaobjetos en el centro de la plataforma de trabajo, rote el botón del aumento (o la cubierta del objetivo) lentamente hasta que pueda ver claramente la imagen en el ocular derecho; entonces observe a través del ocular izquierdo, ajuste la dioptría si no está clara, gire las cajas izquierda y derecha del prisma hasta que la distancia interpupilar sea adecuada. Si necesita cambiar el aumento, gire el botón del aumento (o la cubierta del objetivo). De ser necesario puede ajustar la altura del cabezal con el botón del bloqueo.

### 6) Batería y adaptador

Este modelo usa una batería y un adaptador AC para el suministro de energía.

Para trabajar con pilas, abra el compartimiento de las baterías, coloque 3 unidades y cierre el mismo.

Cuando use el adaptador AC introduzca la clavija en la hembra del microscopio.

## 5. Cambio de las baterías

**Advertencia:** Retire el cable de alimentación antes de cambiar las pilas.

Abra la placa de la base del microscopio, extraiga los cables, quite las baterías viejas y coloque las nuevas.

**Atención:** Tenga en cuenta la polaridad “+” “-” para evitar que se quemé la placa PCB.

## **6. Mantenimiento y almacenamiento**

- 1) Un microscopio es un instrumento de precisión, por lo que debe manipularlo con cuidado, evitando los impactos durante su transporte.
- 2) Colóquelo en un lugar seco y limpio, evite las altas temperaturas y los golpes.
- 3) No toque con los dedos la lente.
- 4) Mantenga la superficie óptica limpia, elimine el polvo con un secador de pelo.
- 5) No use solventes orgánicos para limpiar la superficie del microscopio, especialmente las superficies plásticas. Use un detergente neutral.
- 6) No desmonte las partes ópticas y mecánicas porque pueden perder el ajuste de fábrica.
- 7) Regularmente añada grasa a las partes móviles.
- 8) Ponga el microscopio en un lugar fresco y seco y cúbralo con la funda cuando no lo vaya a usar por largo tiempo.

# Stereomicroscope Zuzi Series 250

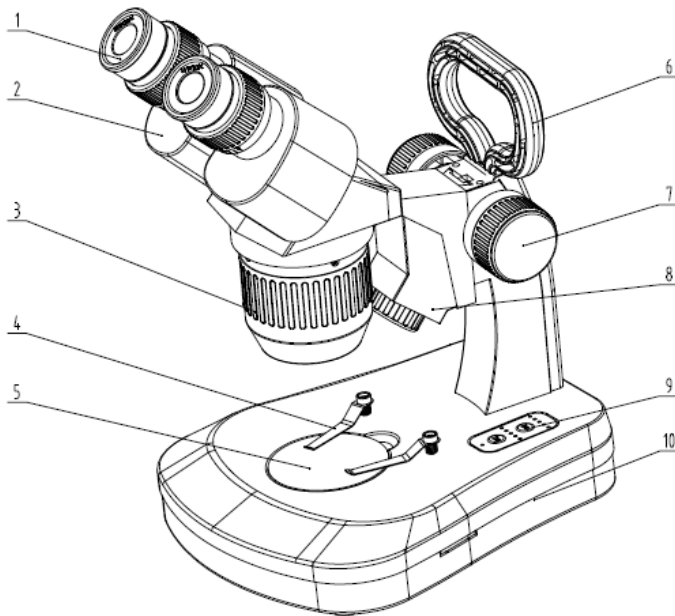
## Reference HDB005

**Please read carefully before using the microscope**

### 1. Applications

Widely used in different industrial sectors, for example electronics, watchmaking, textiles, jewelry, food, tooling, casting, galvanizing, graphics, assembly, inspection and repair of precision instruments. Also employed in education, agriculture and livestock, biology, dental prostheses, artistic restoration, sculpture, philately, mycology, graphology, geology, archeology, etc.

### 2. Name of the parts and accessories



1. Eyepiece
2. Prism Box
3. Objective cover
4. Clips
5. Working stage
6. Handle
7. Focusing Knob
8. Incident Illumination
9. Power Switch
10. Base

### 3. Main Data

#### 1) Optical Data (mm)

Eyepiece		WF5×	WF10×	WF15×	WF20×	
Objective	1×	Field of View	22	20	15	10
		Working Distance	76	76	76	76
	2×	Field of View	12	10	7.5	6.5
		Working Distance	76	76	76	76
	3×	Field of View	8	6.7	5	4.3
		Working Distance	76	76	76	76
	4×	Field of View	6	5	3.7	3.2
		Working Distance	76	76	76	76

(Note: Objective:1X/2X or 1X/3X or 2X/4X. Optional eyepiece WF5X,WF15X,WF20X)

## 2) Electrical Data

Power Supply: Rechargeable Batteries Group

Input Voltage: 100V~240V/4.5V

Lighting System: Incident Illumination 1W SMD LED, transmitted Illumination 7\*20mA SMD LED, separated brightness adjustment system

## 3) Structure data

Eyepiece: WF10X                      Objective: 1X/2X or 1X/3X or 2X/4X

45° inclined binocular head, left ocular-tube is with diopter adjustment  $\pm 5\text{dp}$ , the interpupillary distance is between 54~76mm

## 4. Operation

### 1) Environment

Dry and dustless room, temperature between  $-5^{\circ}\text{C}\sim+40^{\circ}\text{C}$ .

### 2) Power control

Turn on the power switch on backside of microscope base first, then turn on switch on microscope base, adjust the brightness of Incident and Transmitted light by the two dimmers or the button control panel.

### 3) Selecting of working stage

- a) Normally frosted glass stage equipped with microscope when packing, locked by screw. You can use transmit light to observe transparent object.
- b) Black and white working stage is packed with the microscope accessories for choice. When use, please loosen the screw and take off the glass stage. Normally use the white side. For white or other transparent object, you need to use black side to improve the contrast with Incident light.

### 4) Usage of eye's cover

The eye's covers are packed with the microscope as accessory. Please put them on the eyepiece when you need.

### 5) Focusing、 Changing magnification、 Adjusting diopter & interpupillary distance

Place the specimen on the centre of the working stage, rotate magnification knob (or objective cover) to a high power, then turn the knob slowly till you can see clearly image on right eyepiece; Then observe through left eyepiece, adjust diopter if not clear, then turn around the left and right prism house till the interpupillary distance are suitable. If need to change the magnification, just turn around magnification knob (or the objective cover). If necessary, you can adjust head's height by locking knob.

### 6) Battery and adapter

This model use battery and AC adapter for power supply.

When use battery, please open battery box and put 3pcs batteries in it. Then close the battery box.

When use AC adapter, please input the plug to the socket on microscope.

## 5. Battery replacement

**Waring:** Please pull out the power cable before replacing the battery group

Open the microscope base plate, pull out the wires, take out the old battery group and change with a new one.

**Attention:** Please take note for the “+” “-” pole of batter to avoid PCB burnt

## **6. Maintenance and storage**

- 1) Microscope is a precision instrument, you should place carefully, avoid impact during transportation.
- 2) Put it in a dry and clean place, avoid high temperature and shock.
- 3) Do not touch the lens directly by your finger.
- 4) Keep the optical surface clean, dust on the surface you can wipe off by hair drier.
- 5) Do not use organic things to wipe the surface of microscope, especially plastic surface, please clean with neutral scour.
- 6) All the optical and mechanism part are adjusted and could not take apart by yourself.
- 7) Add grease on moving part regularly.
- 8) Put the microscope in a cool and dry place and cover it with dust cover when not be used for a long time.