

**MICROSCOPIO PROFESIONAL  
PROFESSIONAL MICROSCOPE  
MICROSCOPE PROFESSIONNEL**

REF. - CODE - RÉF. HBC025 y HBC026

**Zuzi**



Este manual es parte inseparable del aparato por lo que debe estar disponible a todos los usuarios del equipo. Le recomendamos leer atentamente el presente manual y seguir rigurosamente los procedimientos de uso para obtener las máximas prestaciones y una mayor duración del mismo.

*This manual should be available for all users of these equipments. To get the best results and a higher duration of this equipment it is advisable to read carefully this manual and follow the processes of use.*

*Ce manuel est une partie indissociable de l'appareil et doit être mis à la disposition de tous les utilisateurs de l'équipement. Nous vous recommandons de lire attentivement ce manuel et de suivre scrupuleusement les procédures d'utilisation afin d'obtenir des performances maximales et une plus longue durée de vie de l'appareil.*

**ÍNDICE DE IDIOMAS**

Castellano .....	1-7
Inglés .....	8-13
Francés .....	14-19

**ÍNDICE DE CONTENIDOS**

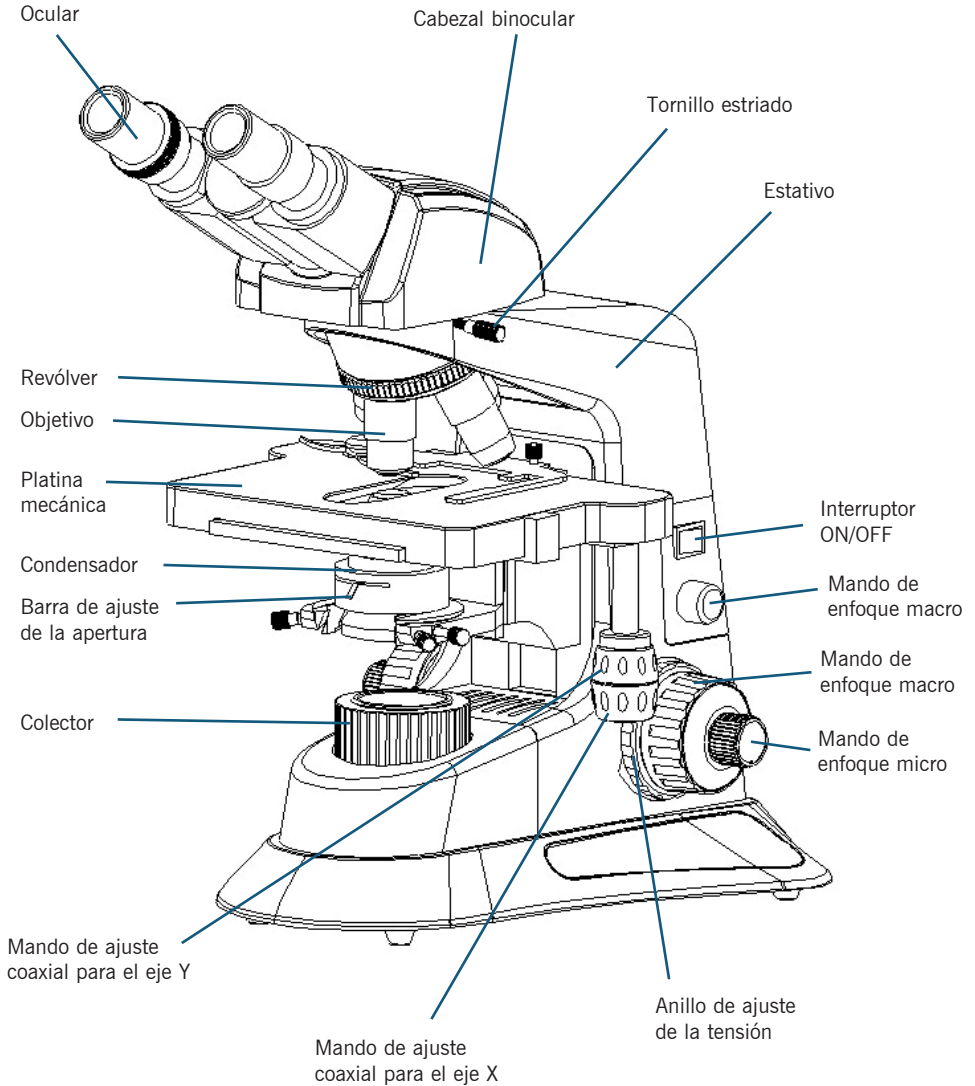
I. APLICACIÓN .....	2
II. ESTRUCTURA .....	3
III. ESPECIFICACIONES .....	5
IV. OPERACIÓN .....	6
V. MANTENIMIENTO .....	7

**I. APLICACIÓN**

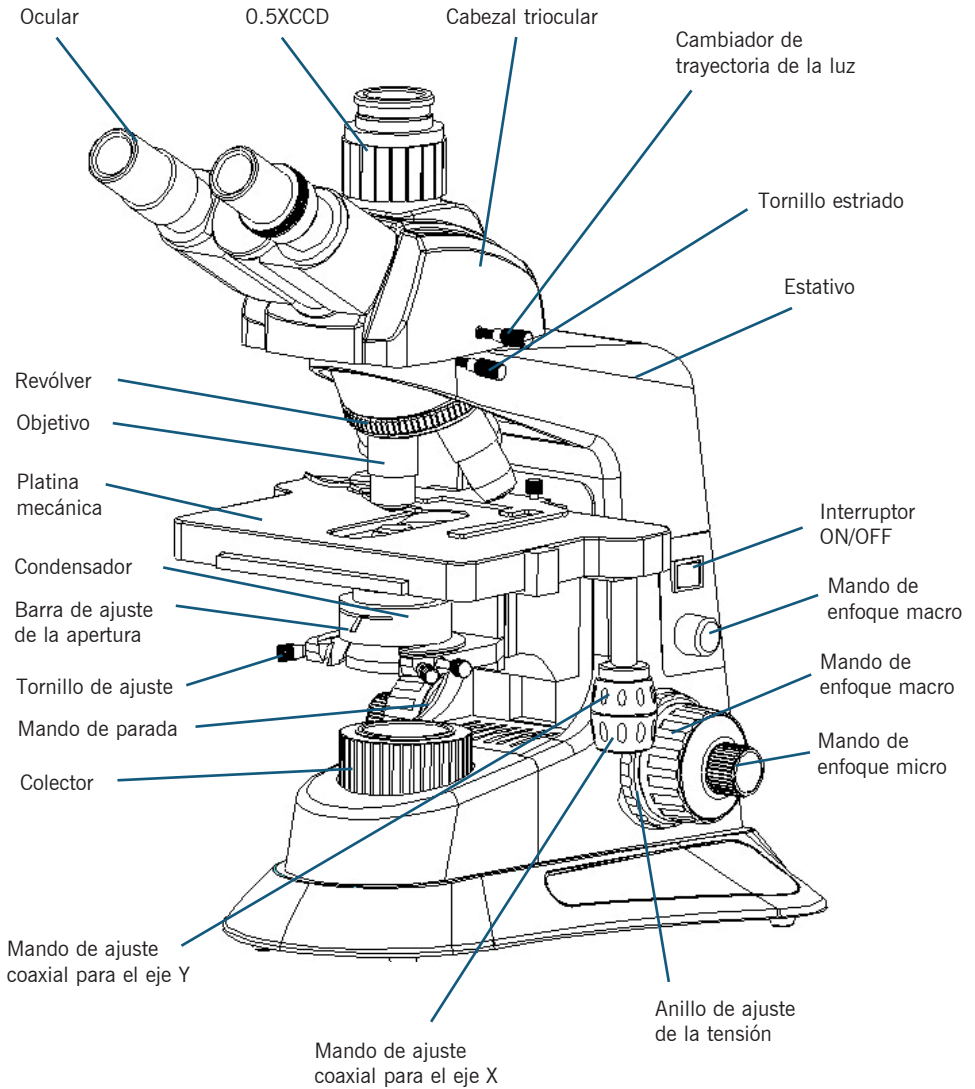
Este microscopio se utiliza ampliamente en biología, bacteriología, histología, patología, etc. También se puede utilizar para la educación/investigación en universidades y otras escuelas.

## II. ESTRUCTURA

### Modelo 222B



Modelo 222T



### III. ESPECIFICACIONES

ESPECIFICACIÓN		Modelo	
		222B	222T
Cabezal	Binocular, inclinado 30° Ajuste de la distancia interpupilar (48-75 mm)	✓	
	Triocular, inclinado 30° Ajuste de la distancia interpupilar (48-75 mm)		✓
Ocular	WF10X/22	✓	✓
Revólver	Cuádruple	✓	✓
Objetivos	Objetivos plano acromáticos corregidos al infinito: 4X, 10X, 40X (R), 100X (R) Aceite	✓	✓
Platina	Platina mecánica de doble lecho Tamaño: 185 mm x 142 mm Rango de movimiento: 75 mm x 50 mm	✓	✓
Condensador	Condensador Abbe N.A.1.25 con diafragma iris y filtro	✓	✓
Enfoque	Ajuste de enfoque macro y micro coaxial con mecanismo de piñón y cremallera	✓	✓
Fuente de luz	LED 5W, 100-240VAC, 50/60Hz Brillo ajustable	✓	✓
Colector	Iluminación Kohler	✓	✓

## Objetivos

Tipo	Aumento	Apertura numérica (N.A.)	Distancia de trabajo (mm)	Espesor del cubreobjeto (mm)
Plano acromáticos corregidos al infinito	4X	0.10	12,30	0,17
	10X	0.30	7,00	0,17
	40X (R)	0.70	0,75	0,17
	100X (R) Aceite	1.25	0,28	0,17

## IV. OPERACIÓN

### 1. Instalación

- Saque el microscopio de la caja de espuma con ambas manos y colóquelo con cuidado sobre una mesa de trabajo estable.
  - Retire las bolsas de plástico y la cubierta antipolvo de cada adaptador.
  - Coloque el cabezal binocular o triocular en el adaptador del estativo, apriete el tornillo estriado con la mano.
  - Familiarícese con las piezas mecánicas de su microscopio. Manipule con cuidado cada pieza con la mano para ver cómo funciona y qué resultado produce.
  - Inserte el enchufe en la toma situada en la parte posterior del microscopio. Inserte el otro extremo del cable de alimentación en la toma de corriente.
- Notas:
- El microscopio tiene que estar conectado a tierra.
  - Asegúrese de que el voltaje de alimentación sea el indicado en las especificaciones del microscopio.

### 2. Uso del instrumento

- Encienda el interruptor de alimentación, mueva el botón de ajuste de brillo para que el brillo sea del 70 % de la carga máxima.
  - Coloque la muestra (portaobjeto) que desea observar sobre la platina, con el cubreobjeto orientado hacia el objetivo. Sujete la muestra (portaobjeto) con cuidado con la pinza de resorte móvil.
  - La magnitud del haz de luz incidente puede modificarse al ajustar el diafragma de apertura. La resolución más alta de los objetivos se alcanza cuando se ajusta el diafragma de apertura instalado. Cuando se cambian los objetivos, para obtener la mejor resolución del objetivo, retire el ocular para observar el tamaño del diafragma de apertura en el tubo del ocular. Es mejor ajustar el diafragma de apertura hasta que sea un poco más pequeño que la apertura del objetivo.
- Nota: El diafragma de apertura no sirve para ajustar el brillo, el brillo se ajusta mediante el botón de ajuste de brillo.
- Gire el soporte del filtro, coloque el filtro en el soporte según las necesidades del usuario y vuelva a colocarlo en su sitio.
  - Gire el revólver al cambiar el objetivo 4X o 10X y asegúrese de que el objetivo se desplace en la trayectoria de la luz hasta oír un “clic”.
  - Al ajustar el enfoque, para evitar que el objetivo toque la muestra, gire el mando de enfoque macro hasta que la muestra se encuentre aproximadamente a 1/8” del objetivo.
- Gire lentamente el mando de enfoque macro hasta obtener una imagen nítida y, a continuación, utilice el mando de enfoque micro para mejorar la observación de la muestra hasta obtener la imagen más nítida. Si se incrementa el aumento, aquí puede obtener una imagen nítida con otros objetivos de mayor aumento con un pequeño ajuste fino.

■ Cuando utilice el objetivo 100X para observar, eleve el condensador a la posición más alta y, a continuación, vierta un poco de aceite de cedro sobre la superficie del objetivo 100X y la muestra (cubreobjeto). Si hay burbujas de aire en el aceite, esto afectará a la observación. Elimine las burbujas de aire moviendo varias veces el revólver. El objetivo de inmersión en aceite 100X y la muestra deben limpiarse con un paño suave y limpio o con un pañuelo para lentes para eliminar el aceite de cedro con xileno inmediatamente después de su uso.

■ Si nota que la platina mecánica se eleva con demasiada tensión o se afloja durante el uso, gire el anillo de ajuste de tensión. El botón de enfoque grueso se apretará si se gira en sentido horario y, por el contrario, se aflojará si se gira en sentido antihorario.

■ Puede bloquear el tope de enfoque en el otro lado del microscopio cuando vea claramente la imagen de la muestra. De este modo, la platina mecánica solo podrá subir y bajar por debajo de la posición de enfoque. Si no encuentra la ubicación, puede girar la brida del tope de enfoque y aflojarlo.

■ Gire los mandos ajustables situados justo debajo de la platina en dirección transversal y longitudinal para mover la muestra al centro del campo de visión del ocular y poder observarla.

■ Gire los mandos de enfoque macro y micro para enfocar la muestra hasta que vea una imagen nítida de la muestra al observar por el ocular fijo con el ojo. A continuación, gire el anillo de ajuste de dioptrías si la imagen no es nítida al observar con el otro ojo, aunque siga viendo una imagen nítida de la muestra (recuerde la dioptría de su ojo para poder utilizarla la próxima vez).

■ Retire la cubierta antipolvo del cabezal triocular, coloque el ocular electrónico CMOS, la cámara y el accesorio CCD en el tubo triocular. Ya puede empezar a trabajar después de cambiar la trayectoria de la luz moviendo la varilla de cambio de trayectoria de la luz a la posición de trabajo.

■ Sustitución de la bombilla y el fusible (el cable de alimentación debe estar desconectado):

1) Sustitución de la bombilla: Afloje el tornillo estriado situado en la parte inferior del microscopio y abra el panel para dejar al descubierto la bombilla. Retire la bombilla antigua una vez que se haya enfriado (la bombilla se calienta mucho durante y después de su uso). No toque la bombilla nueva con los dedos, ya que las huellas dactilares y la suciedad pueden reducir el brillo y acortar la vida útil de la bombilla. Límpiela con un paño limpio y suave. Sujete la bombilla nueva con las mismas especificaciones con guantes limpios o una gasa e inserte los pines verticalmente en el conector. Cierre el panel y apriete el tornillo estriado con los dedos.

2) Sustitución del fusible: Abra el portafusibles situado en la parte posterior del microscopio con un destornillador plano. Retire el fusible antiguo e instale uno nuevo con las mismas especificaciones. Vuelva a colocar el portafusibles en su sitio.

## V. MANTENIMIENTO

1. El microscopio debe colocarse en un lugar sombreado, seco, limpio y libre de ácidos, álcalis y vapor. No lo exponga a la luz solar directa.

2. Entorno de trabajo:

- Temperatura ambiental: 0 °C - 40 °C

- Humedad relativa máxima: 85%

3. El microscopio ha sido calibrado e inspeccionado rigurosamente antes de salir de fábrica, los usuarios no deben golpear el instrumento de forma indiscriminada.

4. Si hay polvo en la lente, sople con un soplador de goma y, a continuación, limpie la lente con cuidado con un pincel suave. Limpie con cuidado el aceite o las huellas dactilares de la superficie de la lente con un paño para lentes o algodón absorbente humedecido con un poco de disolvente orgánico (mezcla de éter y alcohol 7:3).

5. No limpie la superficie de la lente con regularidad, ya que podría rayarse y reducir la calidad de la transmisión y la imagen. Mantenga el instrumento limpio.

6. Mantenga limpias las piezas mecánicas y límpielas con regularidad.

7. Apague el microscopio y desenchúfelo cuando no lo utilice, lleve el botón de ajuste de brillo al mínimo y cubra el microscopio con la funda protectora.