

# BALANZAS MECÁNICAS DE PRECISIÓN PRECISION MECHANICAL BALANCES

## Nahita

### Serie 5006 5006 Series



Este manual es parte inseparable del aparato por lo que debe estar disponible a todos los usuarios del equipo. Le recomendamos leer atentamente el presente manual y seguir rigurosamente los procedimientos de uso para obtener las máximas prestaciones y una mayor duración del mismo.

*This manual should be available for all users of these equipments. To get the best results and a higher duration of this equipment it is advisable to read carefully this manual and follow the processes of use.*

Gracias por elegir una balanza NAHITA, su alta calidad mecánica le permitirá disponer de este instrumento por muchos años, no obstante le recomendamos leer atentamente el presente manual y seguir rigurosamente los procedimientos de uso para obtener las máximas prestaciones y una mayor duración de la misma.

Tenga especialmente presente lo siguiente:

- ♦ Este manual es parte inseparable del aparato por lo que debe estar disponible a todos los usuarios del equipo.
- ♦ Cualquier duda puede ser aclarada contactando con el servicio técnico de NAHITA.
- ♦ Como instrumento de precisión, debe manipularse siempre con cuidado evitando los movimientos bruscos y los golpes.
- ♦ Nunca desmonte las diferentes partes de la balanza para repararlas usted mismo, además de perder la garantía, podría producir un funcionamiento deficiente de todo el conjunto.



**¡ATENCIÓN!**  
**NO SE ADMITIRA NINGUN APARATO PARA REPARAR QUE NO  
 ESTE DEBIDAMENTE LIMPIO Y DESINFECTADO.**

## INDICE DE CONTENIDOS

1. APLICACIONES .....	2
2. DESCRIPCIÓN .....	3
3. ESPECIFICACIONES TÉCNICAS .....	3
4. INSTALACIÓN .....	4
5. INSTRUCCIONES DE USO .....	4
6. MANTENIMIENTO .....	4
ANEXO I: GARANTIA .....	5

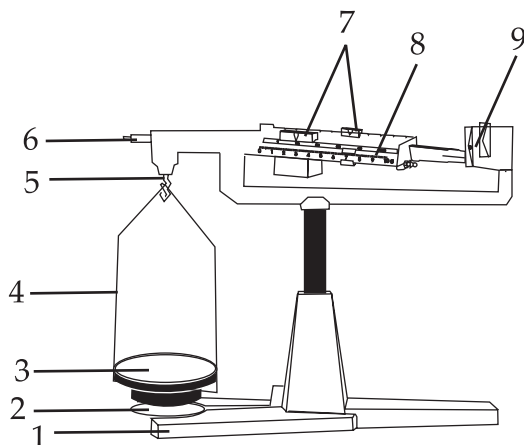
## 1. APLICACIONES

Las balanzas NAHITA son balanzas prácticas y cómodas, de rápida pesada y lectura directa. Este modelo es de un sólo plato, con pesas correderas sobre las vigas o brazos, fabricados en aleación de aluminio de alta calidad. Gracias a la amortiguación magnética se reduce el tiempo que se tarda en realizar una pesada.

Es especialmente apropiada para la enseñanza (experiencias físicas y químicas) así como para laboratorios químicos, farmacéuticos, industria, etc...



## 2. DESCRIPCIÓN



1. Base
2. Soporte para peso específico
3. Plato
4. Estribo
5. Cuchilla y cojinete
6. Tornillo de ajuste
7. Pesas correderas
8. Vigas
9. Indicador

## 3. ESPECIFICACIONES TÉCNICAS

### *Características*

<i>Capacidad</i>	311 g
	0.01 g
<i>Sensibilidad</i>	1ª viga: 1 g dividida cada 0.01 g
	2ª viga: 10 g dividida cada 1 g
	3ª viga: 100 g. dividida cada 10 g
	4ª viga: 200 g. dividida cada 100 g
<i>Diámetro del plato</i>	100 mm
<i>Dimensiones</i>	420 x 175x 355 mm
<i>Peso</i>	1.9 Kg

*Amortiguación magnética*

*Cojinetes de ágata*

*Cuchillas de acero*

*Plato de acero inoxidable*

*No tiene pesas adicionales*



## 4. INSTALACIÓN

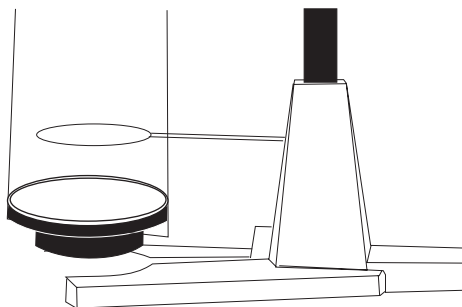
- ◆ Sitúe la balanza sobre una mesa plana horizontal y firme, libre de vibraciones.
- ◆ Cuelgue el estribo de la muesca superior y coloque el plato sobre el soporte.
- ◆ Mueva las pesas correderas hacia la izquierda, de forma que se sitúen todas sobre las muescas que marcan el 0.
- ◆ El indicador debe coincidir con la marca de la derecha de la balanza. Para ello, gire el tornillo de ajuste (6) del nivelador situado en el extremo izquierdo del brazo. Este ajuste debe realizarse periódicamente y efectuarlo cuantas veces sea necesario.

## 5. INSTRUCCIONES DE USO

- ◆ La pesada se realiza deslizando las pesas correderas sobre las vigas que están graduadas e indican el valor de la pesada.
- ◆ Se coloca el objeto a pesar lo más cerca posible del centro del plato. Empezando por la pesa de mayor capacidad desplácela hacia la derecha hasta que el indicador se incline hacia abajo. Cuando se incline la balanza hacia abajo retroceder la pesa una posición a la izquierda.
- ◆ Repetir el procedimiento con el resto de las vigas siguiendo un orden descendente, es decir: 1ª viga la de 200 g, 2ª viga la de 100 g, 3ª viga la de 10 g y 4ª viga la de 1 g.
- ◆ La pesa de la última viga hay que deslizarla hasta la posición que haga coincidir el indicador con la marca "0" situado a la derecha de la balanza.
- ◆ El peso del objeto es la suma de los valores de las posiciones de las pesas correderas.
- ◆ No deben sobrepasar nunca la capacidad máxima de las balanzas: 311 g.

### Determinación del peso específico de sólidos

Este modelo dispone de una plataforma para determinar el peso específico de sólidos:



Retire el estribo (4) de su posición habitual con el plato (3) y coloque la plataforma del peso específico (2) en la posición deseada, a una cierta altura, sujetándola por el borde izquierdo. A continuación vuelva a colgar el estribo (4) con el plato (3) de la muesca superior, quedando la plataforma del peso específico (2) dentro del estribo (4) y por encima del plato (3).

La muestra se puede suspender del estribo (5) mediante un fino alambre o hilo, introduciéndola en un recipiente adecuado con agua o algún otro líquido.

Sólidos más densos que el agua: la muestra se debe pesar en primer lugar en aire y a continuación sumergida en agua.

$$\text{Peso Específico} = \frac{\text{Peso en aire}}{\text{Peso en aire} - \text{Peso en agua}}$$

Sólidos menos densos que el agua: Hay que realizar las siguientes pesadas:

- Peso del cuerpo en aire.
- Peso total del cuerpo en aire y del contenedor en agua.
- Peso total del cuerpo y contenedor en agua.

$$\text{Peso Específico} = \frac{a}{b - c}$$

## 6. MANTENIMIENTO

- ◆ Mantenga la balanza limpia y en buen estado. En la limpieza utilice un paño suave humedecido en solución jabonosa. Para la limpieza de las partes poco accesibles utilice una jeringuilla o un dispositivo que expulse aire a presión.
- ◆ No sobrepase la capacidad máxima de carga.
- ◆ No aplique aceite ni lubricantes a las cuchillas y cojinetes de la balanza, los cuales se deben mantener limpios de polvo o cualquier sustancia.
- ◆ No tire el embalaje, guárdelo para transportarla o cuando no vaya a ser utilizada durante cierto tiempo o haya que enviarla a revisar.
- ◆ No olvide rellenar y enviar su certificado de garantía en los 15 días siguientes a la compra de la balanza para disponer de un período de garantía de un año.
- ◆ En caso de avería diríjase a su proveedor para cualquier reparación a través del servicio técnico.
- ◆ Deseamos que disfrute plenamente de la balanza NAHITA de su propiedad le recomendamos encarecidamente cuide la balanza conforme a lo antes expuesto. Estas balanzas son instrumentos de precisión, como tales deben ser tratados suavemente y sin brusquedades.



## GARANTÍA

**AUXILAB S.L.** garantiza este equipo por un período de doce meses a partir de la fecha de adquisición contra cualquier defecto de fabricación que afecte a su funcionamiento, comprometiéndose a reponer las piezas cuya rotura, se deba a defecto de fabricación. El canje, durante el período de garantía, de estas piezas será gratuito y no implicará prolongación de la misma.

Esta garantía quedará sin efecto cuando el aparato haya sido sometido a un uso indebido o manipulado por persona ajena a nuestro Servicio Oficial, así como por haber sido instalado incorrectamente o por haber utilizado recambios y accesorios no originales.

Quedan, asimismo, excluidas de la Garantía las averías producidas por causas catastróficas (fuego, inundación...), atmosféricas, golpes y caídas.

Los gastos ocasionados como consecuencia de esta reparación, tales como el transporte de los aparatos a nuestros Servicios Oficiales y su posterior devolución, serán por cuenta del usuario.

Es necesaria la presentación del Certificado de Garantía debidamente cumplimentado (sin enmiendas ni tachaduras), para obtener cualquier intervención de nuestro Servicio Oficial sin cargo durante el período indicado. Esta garantía no cubre ni el mantenimiento del aparato ni las piezas o los daños producidos por desgaste natural del uso normal del equipo.

Para facilitar un mejor servicio cuando nos envíen un aparato al Servicio Técnico les agradeceríamos nos indiquen los siguientes datos:

<b>Distribuidor:</b>			
<b>Equipo:</b>		<b>Modelo:</b>	
<b>Número de Serie:</b>			
<b>Fecha:</b>			
<b>Breve descripción de la avería:</b>			



**AUXILAB, S.L.**

Polígono Morea Norte, 8 - 31191 BERRIAIN (Navarra)

Tel(948) 310 513 - Fax(948) 310 500 - 312 071

e-mail: asistencia@auxilab.com <http://www.auxilab.es>

Thanks for choosing a NAHITA Balance, its high mechanical quality will allow you to make use of this equipment for a long time, nevertheless to get the best results and a higher duration of this instrument it is advisable to read carefully this manual and follow the processes of use.

In order to use this equipment, it is advisable to take into account the following points:

- ◆ This manual should be available for all the users of this equipment.
- ◆ Any doubts can be clarified getting into touch with the NAHITA
- ◆ As an accuracy instrument, it should be used very carefully avoiding the sudden movements and knocks.
- ◆ Never dismantle the different pieces of the balance to repair them, since it could produce a defective use of the whole equipment and a loss of the product warranty.



**ATTENTION !!**  
**IF AN EQUIPMENT IS NOT PROPERLY CLEAN AND DISINFECTED,  
IT WOULD NOT BE ALLOWED TO REPAIR BY OUR TECHNICAL  
SERVICE.**

## CONTENTS

1. USES OF THE INSTRUMENT .....	7
2. DESCRIPTION .....	8
3. TECHNICAL SPECIFICATIONS .....	8
4. INSTALLATION .....	9
5. OPERATING INSTRUCTIONS .....	9
6. MAINTENANCE .....	9
ANNEX I: WARRANTY INFORMATION.....	10

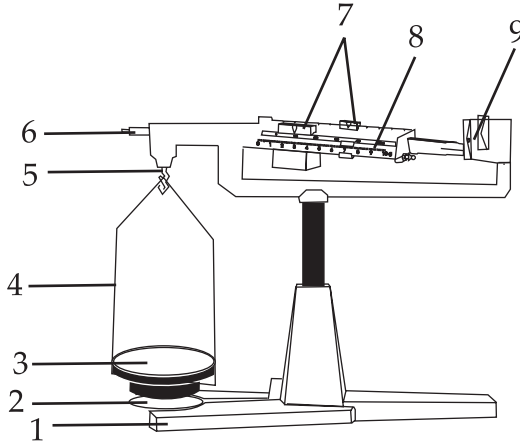
## 1. USES OF THE INSTRUMENT

NAHITA practical and comfortable balances enables a fast weighing and a direct reading. This model is of one single pan, and it is composed of jockey weights on the beams or arms, it is made of an alluminium alloy of quality. Thanks to the magnetic dumping, the time spent to weigh decreases.

It is especially designed to be used in teaching (physics and chemistry) as well as in chemical or pharmaceutical laboratories, and in those in companies.



## 2. DESCRIPTION



1. Base
2. Attaching for specific weight
3. Pan
4. Joke
5. Blade and bearing
6. Screw of adjustment
7. Jockey weights
8. Beams
9. Indicator

## 3. TECHNICAL SPECIFICATIONS

### *Features*

<i>Capacity</i>	311 g
<i>Readability</i>	0.01g
	1st beam: 1 g. divided each 0.01 g
	2nd beam: 10 g divided each 1 g
	3th beam: 100 g divided each 10 g
	4th beam: 200 g Divided each 100 g
<i>Pan's diameter</i>	100 mm
<i>Dimensions</i>	420 x 175x 355 mm
<i>Weight</i>	1.9 Kg

*Magnetic damping*

*Agate bearings*

*Steel blades*

*Stainless steel pan*

*It doesn't include additional weights*



## 4. INSTALLATION

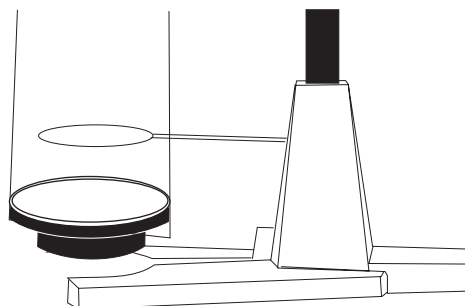
- ◆ Place the balance on a flat and solid surface, free of vibrations.
- ◆ Hang the jockey on the hole at the top and lay the pan on the support.
- ◆ Move the jockey weights towards the left so they are all on the holes that mark 0.
- ◆ The indicator must coincide with the mark on the right of the balance. Turn the screw of adjustment (6) in the leveling staff in the left extreme of the arm. This adjustment must be periodically done, as necessary.

## 5. OPERATING INSTRUCTIONS

- ◆ Weighting is done sliding the jockey weights along the beams, which are graduated and shows weighting's value.
- ◆ Put the object to be weighted the closer you can to the middle of the pan. You should first move the weight of more capacity to the right until the indicator turns down. Once the balance moves down, move the weight back one position to the left.
- ◆ Repeat this procedure with the rest of the beams as a decreasing order, what means: 1st beam: 200 g, 2nd beam: 100 g, 3th beam: 10 g and 4th beam: 1 g.
- ◆ Last beam's weight has to be slid up to a position that makes it coincide the indicator with the mark "0" on the right of the balance.
- ◆ Object's weight is the sum of jockey weight's position values.
- ◆ You should never put a weight over the maximum capacity of the balance: 311 g.

### Determination of specific weight in solids

This model is provided with a platform to determine the specific weight in solids:



Take the joke away (4) with the pan (3) of its usual position and put the specific weight platform (2) in the required height, holding it by the left extreme. After that, put the joke back (4) with the pan (3) of the sample at the top, having this way, the platform with the specific weight (2), into the joke (4) and over the pan (3).

The sample can be hung of the joke (5 pic. 1) thanks to a thin thread or a wire and a suitable recipient with water or other liquid.

Solids of a density higher than water's: the sample must be first weighted in air and then sunk into water.

$$\text{Specific weight} = \frac{\text{Weight in air}}{\text{Weight in air} - \text{Weight in water}}$$

Solids of a density lower than water's : you must do the following weightings:

- a) Body's weight in air.
- b) Total body's weight in air and container's weight in water.
- c) Total weight of both body and container in water.

$$\text{Specific weight} = \frac{a}{b - c}$$

## 6. MAINTENANCE

- ◆ Keep the balance clean and in good state. To have it cleaned, use a smooth gauze in a soapy solution. In the case of not accessible items, use a syringe or a dispositive blowing compressed air.
- ◆ Don't lay a weight over the maximum load.
- ◆ Never pour oil or lubricant on the blades or bearings. Try avoiding dust or any other substance.
- ◆ Don't through the package away, you can keep it away in case you move it or stop using it for a long time in future, or even to send it if it needs being repaired.
- ◆ Do not forget filling in and sending the warranty certificate in the following 15 days from purchase, to have your balance under one year warranty.
- ◆ In case the balance is damaged, contact your distributor to have it repaired by the technical service.
- ◆ We sincerely wish you enjoy your NAHITA balance. We advise you take care of it as the previous instructions. These balances are accurate instruments, so they must be properly, gently and carefully used.



## WARRANTY

**AUXILAB, S.L. warrants this equipment be free from defects in material and workmanship for a period of one year from date of purchase from AUXILAB S.L. or an authorised AUXILAB S.L. dealer. This warranty is limited to such purchaser and is not transferable.**

During the year warranty period, AUXILAB S.L. will repair or replace, at its option, any defective equipments or pieces at no additional charge, provided that the product is returned, shipping prepaid, to AUXILAB S.L., an authorised dealer or an authorised service location. The purchaser is responsible for insuring any returned product and assumes the risk of loss during shipping. All replaced parts become the property of AUXILAB.

This limited warranty does not extend to any products which have been damaged as a result of accident, misuse, abuse or as a result of service or modification by anyone other than AUXILAB, an authorised dealer or an authorised service location.

Except as expressly set forth above, no other warranties are expressed or implied, including, but not limited to, any implied warranties of merchantability or fitness for a particular purpose. AUXILAB expressly disclaims all expressed or implied warranties not stated herein.

In order to obtain a free reparation or a free piece-replacement by our Technical Service over the above-mentioned period of time, it is absolutely necessary to submit the Warranty Certificate. This warranty doesn't apply for the maintenance of the equipment or for damaged caused by a natural, everyday use.

Some states do not allow the exclusion or limitation of incidental or consequential damages for consumer products, and some states do not allow limitations on how long an implied warranty lasts, so the above limitations or exclusions may not apply to you. This limited warranty gives you specific legal rights, and you may also have other rights which vary from state to state.

<b>Dealer:</b>			
<b>Equipment:</b>		<b>Model:</b>	
<b>Serial Number:</b>			
<b>Date:</b>			
<b>Brief failure description:</b>			



**AUXILAB, S.L.**

Polígono Morea Norte, 8 - 31191 BERIAIN (Navarra)

Tel(948) 310 513 - Fax(948) 310 500 - 312 071

e-mail: [asistencia@auxilab.com](mailto:asistencia@auxilab.com) <http://www.auxilab.es>

