

# BALANZAS MONOPLATO DE 3 VIGAS MECHANICAL BEAM BALANCES

Modelo | Model | KBQ007



Este manual es parte inseparable del aparato por lo que debe estar disponible a todos los usuarios del equipo. Le recomendamos leer atentamente el presente manual y seguir rigurosamente los procedimientos de uso para obtener las máximas prestaciones y una mayor duración del mismo.

*This manual should be available for all users of these equipments. To get the best results and a higher duration of this equipment it is advisable to read carefully this manual and follow the processes of use.*

**ÍNDICE DE IDIOMAS**

Castellano .....	1-6
Inglés .....	7-11

Gracias por elegir una balanza NAHITA, su alta calidad mecánica le permitirá disponer de este instrumento por muchos años, no obstante le recomendamos leer atentamente el presente manual y seguir rigurosamente los procedimientos de uso para obtener las máximas prestaciones y una mayor duración de la misma.

Nahita desarrolla sus productos según las directrices del mercado CE teniendo en cuenta la ergonomía y seguridad del usuario. La calidad de los materiales empleados en la fabricación y el correcto proceder le permitirán disfrutar del equipo por muchos años.

LEA DETALLADAMENTE ESTE MANUAL DE INSTRUCCIONES ANTES DE OPERAR CON ESTE EQUIPO CON EL FIN DE OBTENER LAS MAXIMAS PRESTACIONES Y UNA MAYOR DURACION DEL MISMO.

Tenga especialmente presente lo siguiente:

- Este manual es parte inseparable de la balanza de 2 platos NAHITA por lo que debe estar disponible a todos los usuarios del equipo.
- Como instrumento de precisión, debe manipularse siempre con cuidado evitando los movimientos bruscos y los golpes, caídas de objetos pesados, manipulación con objetos punzantes o derrames de líquidos en el interior de la balanza.
- Nunca desmonte las diferentes partes de la balanza para repararlas usted mismo, podría producir un funcionamiento deficiente de todo el conjunto.
- Cualquier duda puede ser aclarada contactando con el servicio técnico de NAHITA mediante correo electrónico: [asistencia@auxilab.es](mailto:asistencia@auxilab.es)
- El fabricante se reserva los derechos a posibles modificaciones y mejoras sobre este manual y equipo.



**¡ ATENCION!**

**NO SE ADMITIRÁ NINGUNA BALANZA PARA REPARAR QUE NO ESTÉ DEBIDAMENTE LIMPIA Y DESINFECTADA.**

**ÍNDICE DE CONTENIDOS**

1. Aplicaciones .....	3
2. Descripción .....	3
3. Especificaciones técnicas .....	4
4. Instalación .....	4
5. Instrucciones de uso .....	5
6. Mantenimiento .....	5
Anexo I: Garantía	
Anexo II: Configuración estandar	

## 1. APLICACIONES

Las balanzas NAHITA son balanzas prácticas cómodas, de rápida pesada y lectura directa. Este modelo tiene un sólo plato con pesas correderas sobre las vigas o brazos y pesas adicionales

Es especialmente apropiada para la enseñanza (experiencias físicas y químicas) así como para laboratorios químicos, farmacéuticos, industria, etc...

## 2. DESCRIPCIÓN

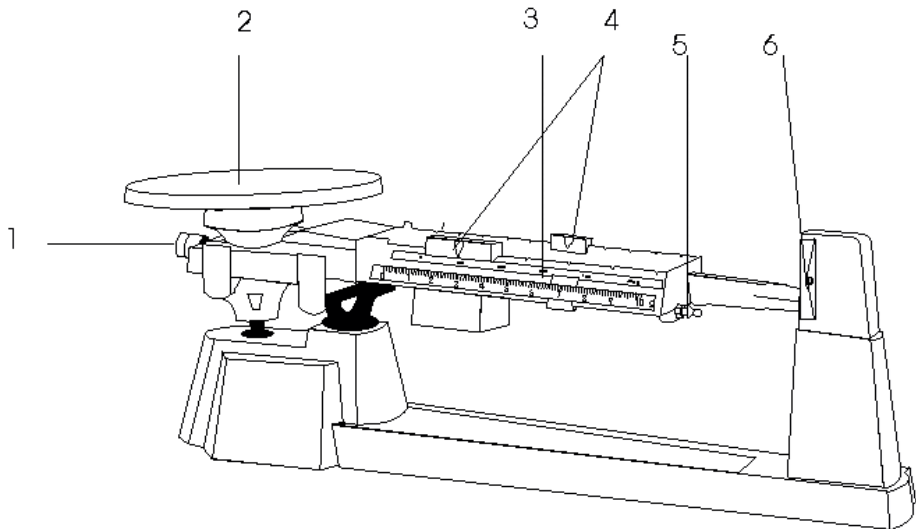


Figura 1

**La figura 1 ilustra:**

1. Tornillo ajuste.
2. Plato.
3. Vigas.
4. Pesas correderas.
5. Soporte pesas adicionales.
6. Indicador.

### 3. ESPECIFICACIONES TÉCNICAS

Características	
Capacidad	2610 gr. con pesas adicionales. 610 gr. sin pesas adicionales.
Sensibilidad	0.1 gr. 1ª viga: 10 gr. dividida cada 0.1 gr. 2ª viga: 500 gr. dividida cada 100 gr. 3ª viga: 100 gr. dividida cada 10 gr.
Diámetro del plato	150 mm.
Dimensiones	49x18x29 cm.
Peso	2.8 kg.

- Pesas adicionales:
  - 2 de 295 g. que aumentan 1000 gr.
  - 1 de 147.5 g. que aumenta 500 gr.
- Amortiguación magnética.
- Cojinetes de ágata.
- Cuchillas de acero.
- Plato de acero inoxidable.
- Soporte especial para pesas adicionales.

### 4. INSTALACIÓN

Sitúe la balanza sobre una mesa plana horizontal y firme, libre de vibraciones.

Mueva las pesas correderas hacia la izquierda, de forma que se sitúen todas sobre las muescas que marcan el "0".

El indicador debe coincidir con la marca de la derecha de la balanza. Para ello, gire el tornillo de ajuste del nivelador situado en el extremo izquierdo del brazo (1 fig. 1). Este ajuste debe realizarse periódicamente y efectuarlo cuantas veces sea necesario.

## 5. INSTRUCCIONES DE USO

Se coloca el objeto a pesar lo más cerca posible del centro del plato. Empezando por la pesa de mayor capacidad (viga central, 500 g.) desplácela hacia la derecha hasta que el indicador se incline hacia abajo, si no se inclina utilice las pesas adicionales, colocando la / las que necesite sobre el soporte para pesas (5 fig. 1). Cuando se incline la balanza hacia abajo retroceder la pesa una posición a la izquierda.

Repetir el procedimiento con el resto de las vigas siguiendo un orden descendente, es decir:

- 1ª viga la de 500 gr.
- 2ª viga la de 100 gr.
- 3ª viga la de 10 gr.

La pesa de la última viga hay que deslizarla hasta la posición que haga coincidir el indicador con la marca "0" situado a la derecha de la balanza.

El peso del objeto es la suma de los valores de las posiciones de las pesas correderas, más las pesas adicionales.

No deben sobrepasar nunca la capacidad máxima de la balanza: 2610 gr.

## 6. MANTENIMIENTO

Mantenga la balanza limpia y en buen estado. En la limpieza utilice un paño suave humedecido en solución jabonosa. Para la limpieza de las partes poco accesibles utilice una jeringuilla o un dispositivo que expulse aire a presión.

No aplique aceite ni lubricantes a las cuchillas y cojinetes de la balanza, y manténgalas limpias de polvo y otras sustancias.

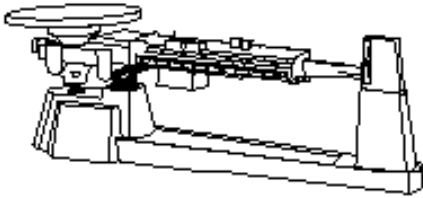
No tire el embalaje, guárdelo para transportarla o cuando no vaya a ser utilizada durante cierto tiempo o haya que enviarla a revisar.

Deseamos sinceramente que disfrute plenamente de la balanza NAHITA de su propiedad le recomendamos encarecidamente cuide la balanza conforme a lo antes expuesto.

Estas balanzas son instrumentos de precisión, como tales deben ser tratados suavemente y sin brusquedades.

No olvide rellenar y enviar su certificado de garantía en los 15 días siguientes a la compra de la balanza para disponer de un período de garantía de un año.

En caso de avería diríjase a su proveedor para cualquier reparación a través del servicio técnico.

**CONFIGURACIÓN ESTANDAR**

Balanza monoplato de tres vigas

CANTIDAD	DESCRIPCIÓN
1	Base
2	Pesas: 2 de 295 gr. que aumentan 1000 gr 1 de 147,5 gr. que aumenta 500 gr
	Manual de instrucciones y certificado de garantía.
	Embalaje : caja de cartón y poliestireno expandido.

NOTA: Según la legislación vigente en el campo de “Instrumentos de pesaje de funcionamiento no automático” en el que se incluyen las balanzas, mediante la Orden del 22 de diciembre de 1994 (BOE 3/1/95), estas balanzas no se pueden utilizar para:

- Realización de transacciones comerciales.
- Cálculo de tasas, Aranceles, impuestos, remuneraciones, indemnizaciones y otros tipos de cánones similares.
- Peritajes judiciales
- Preparación farmacéutica de medicamentos por encargo así como realización de análisis efectuados en los laboratorios médicos y farmacéuticos.
- Determinación del precio o importe total en la venta directa al público y el la preparación de preenvasados

**Instrucciones sobre protección del medio ambiente**

- No deposite el equipo en la basura ordinaria cuando haya terminado su ciclo de vida; llévalo a un punto de recogida para el reciclaje de aparatos eléctricos y electrónicos siguiendo la reglamentación general y local vigente.
- No contiene elementos peligrosos o tóxicos para el ser humano, pero una eliminación no adecuada perjudicaría el medio ambiente.
- Los materiales son reciclables tal como se indica en la marcación.
- Al reciclar materiales o reutilizando los equipos usados, está Ud. haciendo una contribución importante a la protección del medio ambiente.
- Por favor póngase en contacto con la administración de su comunidad para que le asesoren sobre los puntos de recogida locales.