

CENTRÍFUGA DIGITAL
DIGITAL CENTRIFUGE
CENTRIFUGEUSE DIGITALE



Modelo / Model / Modèle 2615/1



Este manual es parte inseparable del aparato por lo que debe estar disponible a todos los usuarios del equipo. Le recomendamos leer atentamente el presente manual y seguir rigurosamente los procedimientos de uso para obtener las máximas prestaciones y una mayor duración del mismo.

This manual should be available for all users of these equipments. To get the best results and a higher duration of this equipment it is advisable to read carefully this manual and follow the processes of use.

Ce manuel est une partie indissociable de l'appareil et doit être mis à la disposition de tous les utilisateurs de l'équipement. Nous vous recommandons de lire attentivement ce manuel et de suivre scrupuleusement les procédures d'utilisation afin d'obtenir des performances maximales et une plus longue durée de vie de l'appareil.

INDEX OF LANGUES

Espagnol	1-7
Anglais	8-13
Français	14-19

SOMMAIRE

- | | |
|--------------------------------|---------------------------------|
| 1. UTILISATION DE L'INSTRUMENT | 4. SPECIFICATIONS TECHNIQUES |
| 2. THEORIE BASIQUE | 5. INSTALLATION / MISE EN ROUTE |
| 3. DESCRIPTION | 6. ENTRETIEN ET NETTOYAGE |

Merci d'avoir choisi cet équipement. Nous souhaitons sincèrement que vous apprécierez votre centrifugeuse digitale 2615/1. Nous recommandons fortement de lire ce qui est indiqué dans le présent manuel pour l'utilisation et l'entretien de votre centrifugeuse.

Nahita développe ses produits selon le marquage CE, en mettant l'accent sur l'ergonomie et la sécurité pour son utilisateur.

L'utilisation correcte de l'équipement et sa bonne qualité vous permettront de profiter pleinement de cet équipement pendant des années. Une mauvaise utilisation de l'appareil peut provoquer des accidents, décharges électriques, disjoncteurs, incendie, dommages, etc. Veuillez lire la partie concernant l'entretien, où nous exposons les notes de sécurité.



POUR OBTENIR LES MEILLEURS RÉSULTATS ET UNE DURÉE PLUS ÉLEVÉE DE L'ÉQUIPEMENT, IL EST CONSEILLÉ DE LIRE ATTENTIVEMENT CE MANUEL AVANT SON UTILISATION

S'il vous plaît, gardez à l'esprit ce qui suit :

- Ce manuel est une partie inséparable de la centrifugeuse digitale 2615/1, il doit être disponible pour tous les utilisateurs de cet équipement.
- Ne pas démonter les différentes pièces de la centrifugeuse pour en faire une réparation vous-même, car cela pourrait produire une utilisation défectueuse de l'ensemble du matériel et une perte de la garantie du produit, ainsi que des blessures sur les personnels qui utilisent les centrifugeuses.
- Si vous avez le moindre doute sur la configuration, installation ou le fonctionnement n'hésitez pas à contacter votre distributeur.
- Cet équipement est protégé par une garantie en vertu du règlement de biens de consommation (10/2003).
 - La révision d'entretien n'est pas couverte par la garantie.
 - Les opérations effectuées par un personnel non qualifié provoqueront automatiquement une perte de la garantie de la centrifugeuse.
 - Ni les fusibles (1a) ni les accessoires (y compris leur perte), ne sont couverts par la garantie. La garantie ne couvre pas la détérioration de la centrifugeuse qui serait l'œuvre du temps.
 - S'il vous plaît, assurez-vous de garder la facture pour avoir le droit à faire une réclamation ou pour bénéficier de la garantie. Dans le cas où vous devez envoyer l'équipement au département d'Assistance Technique de Nahita, vous devrez joindre la facture originale ou une copie pour faire office de garantie.
 - Nous nous réservons le droit de modifier ou d'améliorer le manuel ou l'équipement.

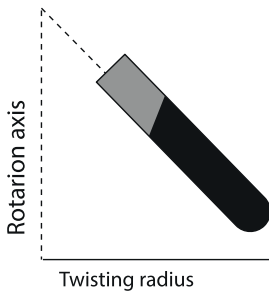
1. UTILISATION DE L'INSTRUMENT

Centrifugeuse compacte avec un design robuste qui peut être utilisée pour une grande variété d'applications en laboratoire. Rotor angulaire pour tubes de 15 mL et moteur avec suspension élastique qui assure un bon fonctionnement.

2. THEORIE BASIQUE

La centrifugeuse est un instrument qui fournit une technique de séparation qui est basée sur le mouvement des particules. De cette manière, les particules sont déplacées au bout de l'axe de rotation selon leurs différences de formes et de masses.

La Force Centrifuge Relative (R.C.F.) est la force requise pour que la séparation puisse être effectuée. Les unités de cette force sont exprimées en nombre de fois supérieure à celle de la gravité (g). Le R.C.F. est calculé selon la formule suivante :



$$F.C.R. = 1,118 * 10^{-5} * r * n^2$$

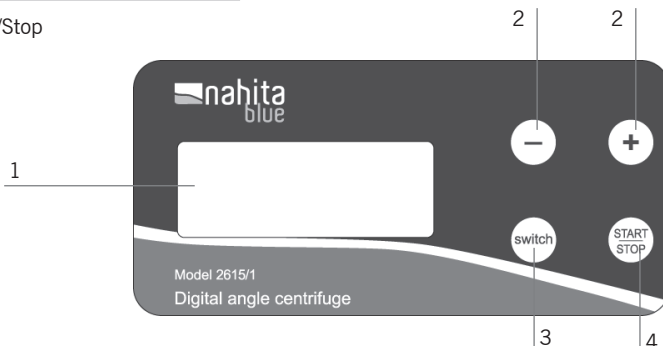
$1,118 * 10^{-5}$ étant une constante.

r = distance horizontale du rayon (en centimètres) depuis le centre de rotation jusqu'à la partie inférieure du tube

n = vitesse de rotation, exprimée en tours par minute (r.p.m.).

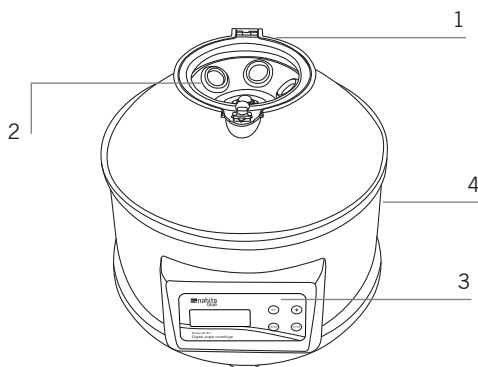
3. DESCRIPTION

1. Ecran LED
2. Augmenter/Diminuer la valeur du rpm et du temps de fonctionnement
3. Commutateur: Sélection de la vitesse (rpm)/temps de fonctionnement
4. On/Off: Start/Stop



3. DESCRIPTION

1. Couvercle
2. Rotor
3. Panneau de commandes
4. Câble de connexion (partie arrière)



4. SPECIFICATIONS TECHNIQUES

Référence	GBF001
Modèle	2615/1
Contrôle	Digital
Rotor	Angulaire fixe
Vitesse	1000-4000 rpm (paliers de 500 rpm)
Temps	1-60 min (paliers de 1 min)
Capacité	6x15 mL
FCR max.	1790 g
Conso.	80 W
Voltage	220 V – 50 Hz

5. INSTALLATION / MISE EN ROUTE

Inspection préliminaire

- Déballez la centrifugeuse, décollez le plastique et décollez la protection polystyrène dans laquelle elle est montée.
- Veuillez vous assurer qu'elle ne présente pas de dommages dus à son expédition. Si tel était le cas, nous vous remercions de prendre contact immédiatement avec l'agent de transport ou votre revendeur, afin qu'ils puissent prendre en charge votre réclamation dans le délai prévu.



NOUS N'ACCEPTERONS AUCUN ÉQUIPEMENT EN RETOUR 15 JOURS APRÈS SA LIVRAISON. L'ÉQUIPEMENT DOIT IMPÉRATIVEMENT ÊTRE RETOURNÉ DANS SON EMBALLAGE D'ORIGINE ET AVEC TOUS LES ACCESSOIRES ET DOCUMENTS FOURNIS.

- Veuillez vérifier que tous les accessoires sont joints à l'équipement :
 - Porte-tube (6 pcs)
 - Coussinets en caoutchouc (6 pcs)
 - Mode d'emploi

Installation

Avant d'utiliser cet instrument, il est important de vous familiariser avec ses composants et les produits de base.



VEUILLEZ LIRE ATTENTIVEMENT LES INSTRUCTIONS AVANT LE BRANCHEMENT ET LA MISE EN ROUTE DE CET ÉQUIPEMENT

- Placez la centrifugeuse sur le dessus à l'horizontale, sur une surface plane et stable en laissant un espace libre d'au moins 30 cm de chaque côté.
- Suivez toutes les exigences des lois applicables sur la santé et de sécurité (dispositifs de sécurité électriques, produits inflammables, toxiques et/ou pathologiques, etc.).
- Ne pas mettre pas la centrifugeuse près de toute source d'alimentation chaude (brûleurs, lampes fer à souder...), ni l'exposer directement au soleil, etc.
- Évitez les substances toxiques ou inflammables dans la zone de travail.
- Insérez le fil qui alimente le courant électrique alternatif dans la base de courant 220V 50 Hz \pm 10 % fourni avec la terre.

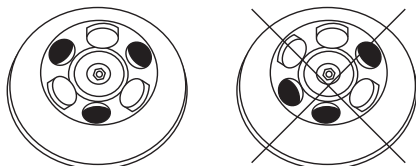
Ni le fabricant ni le distributeur n'assumera la responsabilité pour les dommages produits à l'équipement au cours de son installation pour les dommages et intérêts aux personnes blessées par une mauvaise utilisation de la connexion électrique. La tension doit être 220V 50Hz \pm 10 %.

- Si vous n'utilisez pas la centrifugeuse pendant une longue période de temps, nous vous remercions de vous assurer qu'elle est déconnectée du réseau électrique et qu'elle est bien protégée de la poussière (ça vous évitera d'éventuels accidents et prolongera sa durée de vie)

Mode opératoire

- Connectez le câble à l'alimentation électrique
- Appuyez sur le bouton ON/OFF situé sur le côté de la centrifugeuse pour mettre en marche ou arrêter la centrifugeuse
- Ouvrez le couvercle et mettre les supports de tube fournis dans les trous du rotor de la centrifugeuse.
- Placez les tubes avec les échantillons dans le porte-tube de façon symétrique et avec des poids parfaitement équilibrés.

IMPORTANT : Assurez-vous que les échantillons placés dans les tubes sont mis de façon symétrique et qu'ils sont d'un poids égal afin d'éviter de graves secousses en raison de la grande différence de poids.



- Fermez le couvercle fermement. Tant que le couvercle n'est pas fermé, la centrifugeuse ne démarre pas
- Pour la programmation de la centrifugeuse, procédez comme suit :
 - Appuyez sur le bouton « switch » pour entrer dans le mode de réglage.
 - Appuyez sur « + » ou “-” pour sélectionner la valeur de durée de l'opération (de 1 à 60 min).
 - Appuyez sur le bouton « switch » pour passer en mode de réglage de vitesse (tr/min).
 - Appuyez sur « + » ou “-” pour sélectionner la valeur de la vitesse d'opération (de 1000 à 4000 tr/min, par paliers de 500 tr/min).
- Appuyez sur le bouton « On/Off » pour commencer l'opération. Le timer démarre lorsque le rotor a atteint la vitesse sélectionnée.
- Une fois le temps de l'opération terminé, le rotor s'arrête. Si vous avez besoin d'arrêter la centrifugation avant que le temps programmé ne soit terminé, appuyez sur le bouton marche/arrêt.
- Pour chaque session de travail, la centrifugeuse gardera en mémoire le dernier programme exécuté ; lorsque la centrifugeuse est déconnectée du réseau, le temps et la vitesse devront être redéfinis.

Sécurité

- La centrifugeuse doit être toujours utilisée par un personnel qualifié qui connaît le matériel et son mode de fonctionnement par le biais de la notice.
- La centrifugeuse a été conçue pour une utilisation en intérieur, en laboratoire, sur une surface plane et plate. Elle doit donc être placée sur une table stable du plan horizontal, en ayant une surface de sécurité d'au moins 30 cm de chaque côté.
- Assurez-vous que la centrifugeuse soit connectée à une source d'alimentation d'une tension électrique appropriée.
- S'assurer que les échantillons sont placés symétriquement dans le rotor et qu'ils sont bien équilibrés. Dans le cas contraire, la centrifugeuse souffrira de vibrations qui peuvent produire des dommages dans l'instrument et un mauvais fonctionnement.
- Assurez-vous que les tubes contenant les échantillons sont parfaitement fermés avant la centrifugation.
- Laissez la centrifugeuse complètement à l'arrêt avant de sortir les tubes avec les échantillons du rotor.
- Ne jamais déplacer la centrifugeuse pendant son fonctionnement.
- Suivez toutes les exigences des lois applicables sur la santé et de sécurité (dispositifs de sécurité électriques, produits inflammables, toxiques et/ou pathologiques, etc.).
- La centrifugeuse ne convient pas pour le traitement de liquides inflammables ou des échantillons capables de faire des mélanges explosifs
- Ne placez pas la centrifugeuse près de toute source d'alimentation chaude (brûleurs, lampes, fer à souder, etc.), et ne l'exposez pas directement au soleil. Évitez les vibrations, les poussières et les environnements secs.
- Si vous n'utilisez pas la centrifugeuse pendant une longue période de temps, nous vous remercions de vous assurer qu'elle est déconnectée du réseau électrique (ça vous évitera d'éventuels accidents et prolongera sa durée de vie)
- Il est essentiel d'avoir l'équipement débranché du réseau électrique avant de procéder à son nettoyage, avant vérification des composants ou avant de remplacer n'importe quel élément (par exemple le remplacement d'un fusible).
- Réalisé en vertu de la réglementation européenne pour la sécurité électrique et compatibilité électromagnétique.

6. ENTRETIEN ET NETTOYAGE

POUR OBTENIR LES MEILLEURS RÉSULTATS ET UNE DURÉE PLUS IMPORTANTE DE CET ÉQUIPEMENT, IL EST ESSENTIEL DE SUIVRE LES PROCESSUS D'UTILISATION.

Remarque: Tous les processus d'utilisation mentionnés ci-dessous n'auront de valeur que si vous réalisez un entretien continu et minutieux de votre équipement.

- Veuillez suivre les processus d'utilisation de ce manuel.
- Ce manuel doit être mis à disposition pour tous les utilisateurs de cet équipement.
- N'utilisez que les pièces et composants originaux. D'autres dispositifs peuvent être similaires, mais ils pourraient endommager l'équipement.
- La centrifugeuse est fournie avec un câble standard fiche 2P + t et doit être branchée sur une source d'alimentation avec prise de terre ; le fil doit être sur place pour être déconnecté en cas d'urgence.
- N'essayez jamais de réparer la centrifugeuse par vous-même, car vous perdriez alors la garantie et pourriez provoquer des dommages au système d'exploitation général de l'installation électrique, ainsi que des blessures aux personnes qui utilisent habituellement la centrifugeuse (brûlures, blessures...) ou des dommages à des équipements qui seraient à proximité.
- Utilisez des tubes qui résistent à la R.C.F.
- Équilibrez la centrifugeuse, placez les tubes de poids, de formes et tailles égales, en position symétrique. Si c'est nécessaire, utilisez des tubes remplis d'eau lorsqu'il y a un manque dans la symétrie. Dans une centrifugeuse, il est très important de respecter le concept de poids, c'est pourquoi il est conseillé d'avoir d'ajuster les poids des différents tubes pour avoir un bon équilibre.
- Lorsque le rotor n'est pas bien équilibré, il peut produire des vibrations : si ces vibrations sont faibles, il est difficile de les remarquer mais pour autant, la centrifugeuse va en souffrir et va accélérer l'usure des pièces jusqu'à leur possible casse, et causer une mauvaise centrifugation. Il est conseillé de changer tous les détenteurs de tube en même temps.
- N'arrêtez pas la centrifugeuse par l'application de toute force extérieure, afin d'éviter tout risque d'accident et pour ne pas mélanger les différentes pièces.
- En cas de panne, veuillez contacter votre distributeur pour réviser votre équipement par le biais du Service d'Assistance Technique de Nahita.

Nettoyage

- Utilisez un chiffon non pelucheux imbibé d'eau savonneuse ne contenant pas de produits abrasifs.
- Avec des valeurs élevées de g, il est possible qu'un tube se casse. Si cela se produit, le rotor de la centrifugeuse, les adaptateurs et la chambre du rotor doivent être soigneusement être nettoyés et tous les bris de verre ou autres doivent être retirés immédiatement.



Consignes sur la protection de l'environnement

A la fin de son cycle de vie, nous vous prions de ne pas jeter cet appareil dans une poubelle habituelle ; Déposez-le à un point de collecte de recyclage des appareils électriques et électroniques. Il ne contient pas de produits toxiques ou dangereux pour l'homme, mais une destruction inadéquate porterait préjudice à l'environnement. Les matériaux sont recyclables, comme mentionné par son marquage. En recyclant les matériaux et par d'autres formes de réutilisation des appareils usagés, vous réalisez une contribution importante à la protection de notre environnement. Merci de prendre contact avec l'administration de votre commune pour prendre connaissance des points de collecte officiellement agréés.