

**icanCLAVE**<sup>®</sup>

Focus On Autoclave



D18 Pro, D23 Pro

**B**class

## ICANCLAVE D Pro

El esterilizador de vapor ICANCLAVE modelo D Pro no solo continúa con las características de rendimiento estables y duraderas del modelo D pero además cuenta con un generador de vapor más potente y una velocidad de esterilización más rápida.

Al mismo tiempo, tiene una pantalla LCD a color de 4,3 pulgadas y botones táctiles retroiluminados de vidrio, que lo hacen más simple de operar y le proporcionan una apariencia más en línea con los requisitos estéticos contemporáneos. El modelo D Pro incorpora una nueva función de ciclo programado y un programa de limpieza y descalcificado.



### Eficiencia y velocidad

Uso de sistemas inteligentes y componentes de alto rendimiento, que proporcionan ciclos de esterilización más rápidos.



### Protección múltiple.

Utiliza mecanismos de seguridad mecánicos y electrónicos para protección contra sobrecarga de presión y temperatura, y un sistema de bloqueo de puerta de seguridad.



### Impresora Interna

Impresora interna que permite imprimir fácilmente informes del ciclo de esterilización en papel térmico después de que finalice el ciclo.



### Inicio Diferido

La función de inicio diferido permite al usuario programar un ciclo de esterilización o prueba para un momento y fecha específicos.



### Fiabilidad y seguridad

Cumple totalmente con la norma europea de esterilizadores y cuenta con calidad certificada. Garantiza un resultado de esterilización seguro y completo.



### Para cualquier tipo de carga

Un esterilizador de vapor de clase B puede utilizarse para esterilizar cualquier carga, como instrumentos huecos, porosos o sólidos.



### Datos

Equipado de serie con una memoria interna capaz de almacenar más de 10000 ciclos, y los informes de ciclo se pueden guardar automáticamente a través del controlador USB.



### Descalcificación

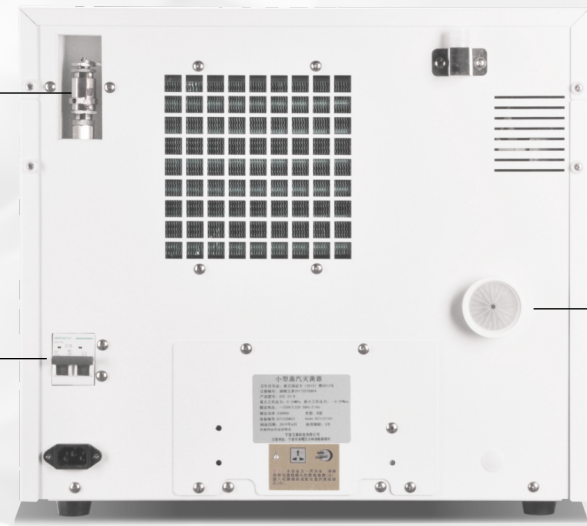
Ciclo de descalcificación inteligente incluido, que puede limpiar automáticamente la tubería junto con polvo o líquido descalcificante.



Bloqueo de Seguridad

Válvula de Seguridad

Disyuntor



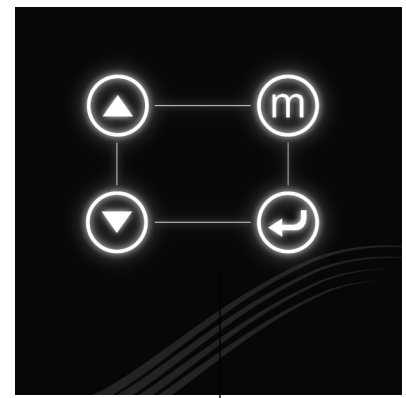
Filtro bacteriológico

Tanque de agua con sensor de calidad de agua

Cámara de acero inoxidable

Puerto USB Impresora

Pantalla a color de 4.3 pulgadas



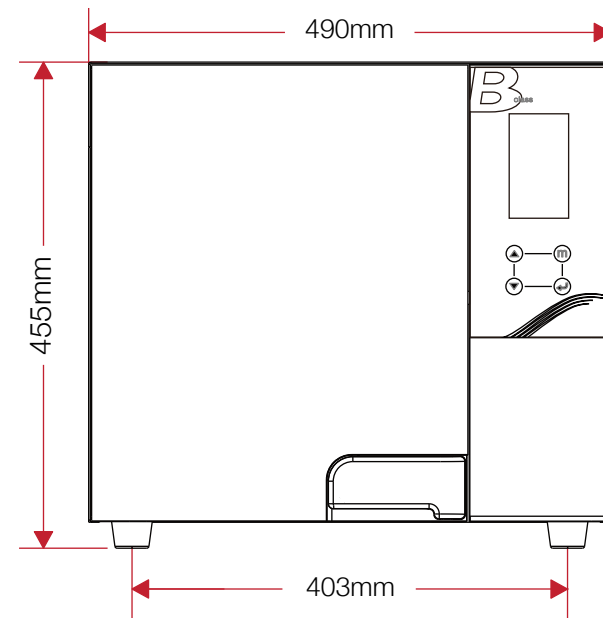
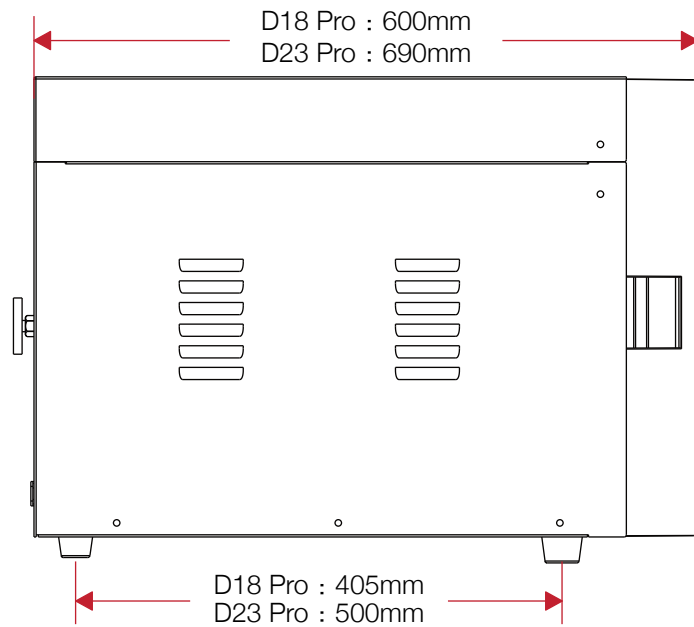
Filtro de agua

Conector de drenaje para el tanque de agua residual

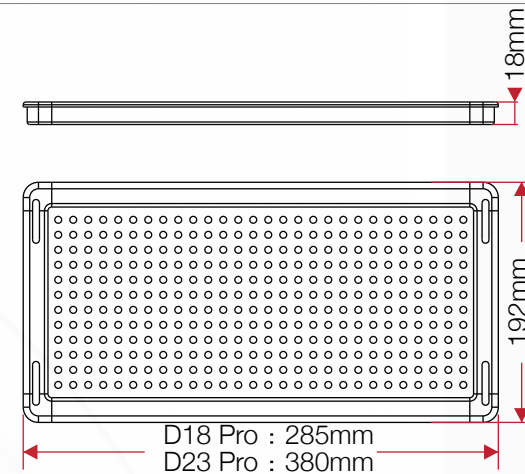
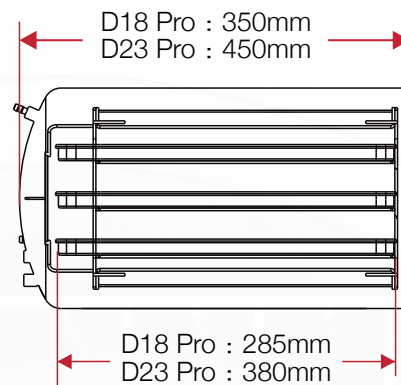
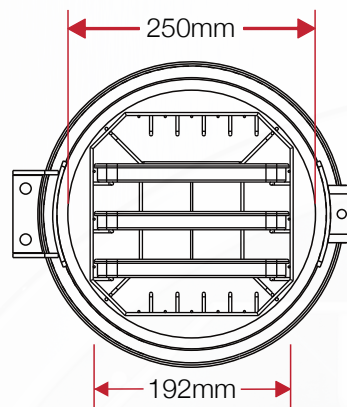
Conector de drenaje para el tanque de agua limpia

Botones táctiles de vidrio con retroiluminación

# Dimensiones



## Dimensiones de las bandejas y el soporte



# Parámetros técnicos

Código	Modelo	Potencia	Dimensiones de la cámara
D18 Pro	STE-18-D Pro	2300W	Φ250x350mm
D23 Pro	STE-23-D Pro	2300W	Φ250x450mm



# Ciclos de esterilización

Programa	Temp. / Presión	Tiempo de Ster.	Adecuado para		D18 Pro	D23 Pro
Rápido 134°C	134°C/210Kpa	4min*	Instrumentos sólidos sin envoltura, Instrumentos huecos simples sin envoltura.	Tiempo del ciclo* Tiempo de secado* Carga (Max)	15~30min 4min 4.5kg	18~40min 4min 5kg
Envuelto 134°C	134°C/210Kpa	4min*	Carga mixta, instrumentos sólidos envueltos individualmente, instrumentos huecos individuales.	Tiempo del ciclo* Tiempo de secado* Carga (Max)	30 ~ 49min 15min 4.5kg	38 ~ 57min 15min 5kg
Envuelto 121°C	121°C/110Kpa	20min*	Carga mixta, instrumentos sólidos envueltos individualmente, instrumentos huecos individuales.	Tiempo del ciclo* Tiempo de secado* Carga (Max)	38 ~ 54min 15min 4.5kg	46 ~ 62min 15min 5kg
Prion 134°C	134°C/210Kpa	18min*	Instrumentos envueltos múltiples, textiles, instrumentos con riesgo de infección.	Tiempo del ciclo* Tiempo de secado* Carga (Max) Carga Textil (Max)	37 ~ 52min 15min 4.5kg 1kg	45 ~ 60min 15min 5kg 1.2kg

\*Además de los procedimientos de esterilización mencionados anteriormente, existen tres pruebas: prueba B&D, prueba de helix y prueba de vacío.

\*El tiempo de ciclo se basa en la carga y con/sin precalentamiento.

\*El tiempo de secado puede ajustarse.

