

CYLINDER GRADUATED

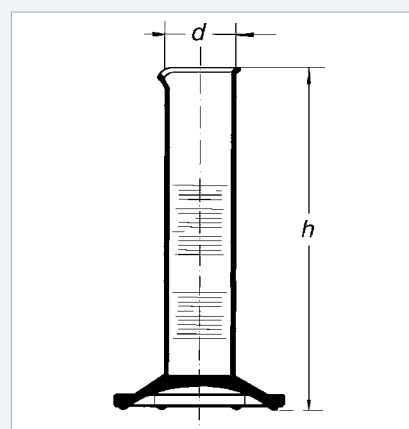
with hexagonal base and spout, low form, brown graduation, class B

MESSZYLINDER NIEDRIGE FORM

mit Sechskantfuß und Ausguß, braun graduert, Klasse B

Cat. No. 1645 BH

Catalog No. Katalog-Nr.	Capacity (ml) Kapazität	Accuracy limits \pm ml Genauigkeitsgrenze \pm ml	Graduation division (ml) Teilung (ml)	d (mm)	h (mm)	Packing (pcs) Packung (Stück)
1632432350818	5	0.20	0.2	15.5	90	10
1632432350919	10	0.50	0.5	21.3	100	10
1632432351123	25	1.00	1.0	25.0	125	10
1632432351125	50	1.00	1.0	29.9	150	10
1632432351230	100	2.00	2.0	40.7	170	10
1632432351338	250	5.00	5.0	53.2	235	10
1632432351443	500	10.00	10.0	67.0	280	8
1632432351544	1000	20.00	20.0	85.0	292	5
1632432351746	2000*	50.00	50.0	105.0	420	6



CYLINDER GRADUATED

with hexagonal base and spout, without graduation

MESSZYLINDER NIEDRIGE FORM

mit Sechskantfuß und Ausguß, ohne Graduierung

Cat. No. 1645

Catalog No. Katalog-Nr.	Capacity (ml) Kapazität	d (mm)	h (mm)	Packing (pcs) Packung (Stück)
1632432330019	10	21.3	100	10
1632432330023	25	25.0	125	10
1632432330025	50	29.9	150	10
1632432330030	100	40.7	170	10
1632432330038	250	53.2	235	10
1632432330043	500	67.0	280	8
1632432330044	1000	85.0	292	5

