

BOTTLES WEIGHING, WITH GROUND

in stopper, low form, SJ

Precise ground joint guarantee very good tightness.

WÄGEGLÄSER

mit eingeschliffenem Stopfen, niedrige Form, NS

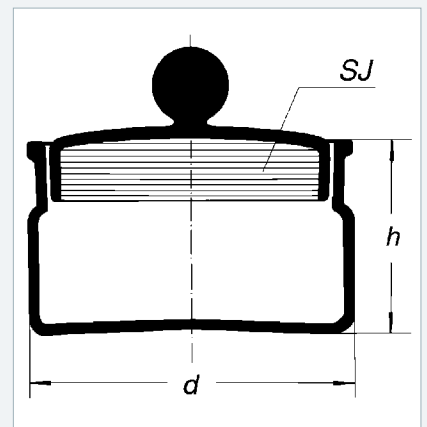
Genauer Schliff sorgt für eine sehr gute Dichte.

Cat. No. 2602 N

Catalog No. Katalog-Nr.	Capacity (ml) Kapazität	d (mm)	h (mm)	SJ	Packing (pcs) Packung (Stück)
1632421202343	11	34	30	29/12	10
1632421202503	20	50	30	45/12	10
1632421202505	54	50	50	45/12	10
1632421202603	24	60	30	50/12	10
1632421202604	48	60	40	50/12	10
1632421202605	72	60	50	50/12	10
1632421202803	46	80	30	71/12	8
1632421202804	90	80	40	71/12	8

PN
70 0126

DIN
12 605



BOTTLES WEIGHING, WITH GROUND

in stopper, tall form, SJ

Precise ground joint guarantee very good tightness.

WÄGEGLÄSER

mit eingeschliffenem Stopfen, hohe Form, NS

Genauer Schliff sorgt für eine sehr gute Dichte.

Cat. No. 2602 V

Catalog No. Katalog-Nr.	Capacity (ml) Kapazität	d (mm)	h (mm)	SJ	Packing (pcs) Packung (Stück)
1632421202244	8	24	40	19/12	10
1632421202305	20	30	50	24/12	10
1632421202306	25	30	60	24/12	10
1632421202347	42	34	70	32/12	10
1632421202408	65	40	80	34/12	10
1632421202507	88	50	70	45/12	10

PN
70 0126

DIN
12 605

