

CYLINDER GRADUATED

with SJ and glass stopper, all-round scale, blue /blau graduation, class A

MISCHZYLINDER

mit NS – Glasstopfen, Ringteilung, blau graduiert, Klasse A

Cat. No. 1652 AMS

Catalog No. Katalog-Nr.	Capacity (ml) Kapazität	Accuracy limits \pm ml Genauigkeitsgrenze \pm ml	Graduation division (ml) Teilung (ml)	d (mm)	h (mm)	SJ NS	Packing (pcs) Packung (Stück)
1632432210718	5	0.05	0.1	12.9	115	10/19	10
1632432210819	10	0.10	0.2	15.5	135	10/19	10
1632432210923	25	0.25	0.5	21.3	160	14/23	10
1632432211125	50	0.50	1.0	26.0	195	19/26	10
1632432211130	100	0.50	1.0	31.3	240	24/29	10
1632432211238	250	1.00	2.0	40.7	320	29/32	10
1632432211343	500	2.50	5.0	53.2	380	34/35	10
1632432211444	1000	5.00	10.0	67.0	465	45/40	4
1632432211546	2000	10.00	20.0	85.0	535	45/40	3

CYLINDER GRADUATED

with SJ and plastic stopper, blue /blau graduation, class A

The big hexagonal base provides for stability. The uniform thickness of the wall eliminates the wedge-error of the reading. IN-calibration (fill-in) at the reference temperature +20°C.

Class A of accuracy.

Typical use: thinning of solutions, mixing of several component in given ratios.

ISO
4788

MISCHZYLINDER

mit NS – Kunststoffstopfen, blau graduiert, Klasse A

Die Lagenstabilität des Zylinders wird durch einen großen Sechskantfuß gewährleistet. Eine gleichmäßige Wanddicke des Zylinders schließt Keilfehler beim Ablesen aus. Justierung auf Einguss (IN) bei Bezugstemperatur von +20°C. Genauigkeitsklasse A.

Typische Verwendung: Verdrünnung von Lösungen, Mischen von einigen Bestandteilen in den bestimmten Anteilen.

Cat. No. 1652 AMPN

Catalog No. Katalog-Nr.	Capacity (ml) Kapazität	Accuracy limits \pm ml Genauigkeitsgrenze \pm ml	Graduation division (ml) Teilung (ml)	d (mm)	h (mm)	SJ NS	Packing (pcs) Packung (Stück)
1632432630018	5	0.05	0.1	12.9	115	10/19	10
1632432630019	10	0.10	0.2	15.5	135	10/19	10
1632432630023	25	0.25	0.5	21.3	160	14/23	10
1632432630025	50	0.50	1.0	26.0	195	19/26	10
1632432630030	100	0.50	1.0	31.3	240	24/29	10
1632432630038	250	1.00	2.0	40.7	320	29/32	10
1632432630043	500	2.50	5.0	53.2	380	34/35	10
1632432630044	1000	5.00	10.0	67.0	465	45/40	4
1632432630046	2000	10.00	20.0	85.0	535	45/40	3

CYLINDER GRADUATED

with SJ and glass stopper, white / weiß graduation, class B

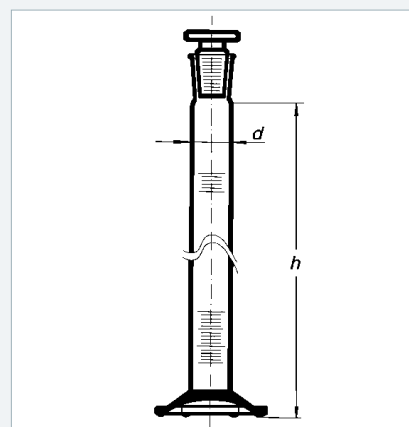
MISCHZYLINDER

hohe Form, mit Sechskantfuß und NS – Glasstopfen, Ringteilung, weiß graduiert, Klasse B

Cat. No. 1652 BBS

Catalog No. Katalog-Nr.	Capacity (ml) Kapazität	Accuracy limits \pm ml Genauigkeitsgrenze \pm ml	Graduation division (ml) Teilung (ml)	d (mm)	h (mm)	SJ NS	Packing (pcs) Packung (Stück)
1632432240718	5	0.10	0.1	12.9	115	10/19	10
1632432240819	10	0.20	0.2	15.5	135	10/19	10
1632432240923	25	0.50	0.5	21.3	160	14/23	10
1632432241125	50	1.00	1.0	26.0	195	19/26	10
1632432241130	100	1.00	1.0	31.3	240	24/29	10
1632432241238	250	2.00	2.0	40.7	320	29/32	10
1632432241343	500	5.00	5.0	53.2	380	34/35	10
1632432241444	1000	10.00	10.0	67.0	465	45/40	4
1632432241546	2000	20.00	20.0	85.0	535	45/40	3

ISO
4788



CYLINDER GRADUATED

with SJ and plastic stopper, white / weiß graduation, class B

MISCHZYLINDER

hohe Form, mit Sechskantfuß und NS – Kunststoffstopfen, Ringteilung, weiß graduiert, Klasse B

Cat. No. 1652 BBPN

Catalog No. Katalog-Nr.	Capacity (ml) Kapazität	Accuracy limits \pm ml Genauigkeitsgrenze \pm ml	Graduation division (ml) Teilung (ml)	d (mm)	h (mm)	SJ NS	Packing (pcs) Packung (Stück)
1632432627018	5	0.10	0.1	12.9	115	10/19	10
1632432627019	10	0.20	0.2	15.5	135	10/19	10
1632432627023	25	0.50	0.5	21.3	160	14/23	10
1632432627025	50	1.00	1.0	26.0	195	19/26	10
1632432627030	100	1.00	1.0	31.3	240	24/29	10
1632432627038	250	2.00	2.0	40.7	320	29/32	10
1632432627043	500	5.00	5.0	53.2	380	34/35	10
1632432627044	1000	10.00	10.0	67.0	465	45/40	4
1632432627046	2000	20.00	20.0	85.0	535	45/40	3

ISO
4788

