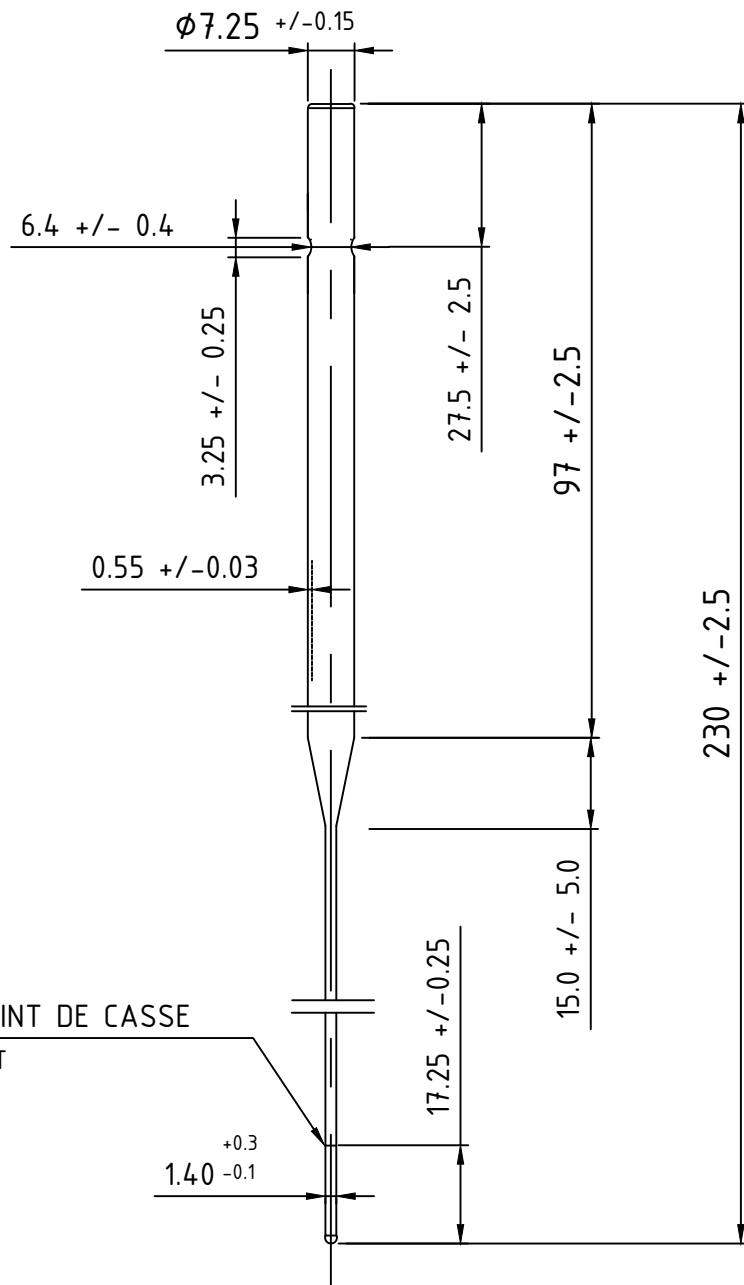


fiche technique



NOMENCLATURE EMB.	
Boîtes	L280 neutre, blanche
Armoire	L230/280 neutre, blanche
Palette	80 x 120 x 150
Protection	housse rétractable
Qté/ boîte	250 unités
Qté/arm.	250 x 4
Qté/pal.	70 000 unités
Etiquette	standard

Approuvé par:				
Fabriqué en France	Date : 02/04/95	Modification :	Date:	Ind.
Matiere premiere : Verre sodo. blanc (T3)		DESIGNATION : Pipettes Pasteur A usage unique 7.25 x 0.55 x 230 NON COTONNEES FERMEES		VHP sa PP230 02