

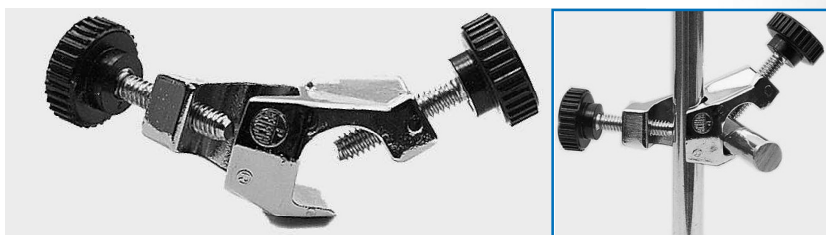


Pincés et Supports

PINCES EN ALLIAGE LEGER "DURAL CROM" D'UNE SOLIDITE EXTRAORDINAIRE.

PINCES EN ACIER INOX. AISI 304.

SUPPORTS-ELEVATEURS-ANNEAUX STABILISATEURS



NOIX DOUBLE

En métal chromé. Pour \varnothing de 5 à 17 mm.

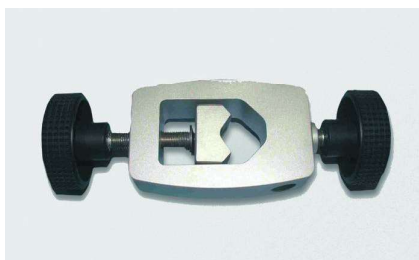
Code **1000069**



NOIX DOUBLE "MINI"

En métal chromé. Pour \varnothing de 5 à 12 mm.

Code **1001460**



NOIX DE FIXATION XL

Ouverture maximum. Pour tiges de 13 à 32 mm \varnothing .

Code **5057022**



NOIX DOUBLE "SUNTECH"

Pour tiges de 5 à 22 mm \varnothing .

Avec joints amortisseurs de spirale.

Idéal pour supporter les agitateurs de tige.

Code **5900600**



NOIX DOUBLE "MAXIM"

Pour grands diamètres. En métal chromé avec une ouverture pour fixer des tiges jusqu'à 30 mm \varnothing , et une autre ouverture jusqu'à 20 mm \varnothing .

Code **7000408**

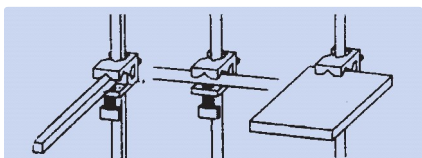


NOIX DOUBLE "MEDI"

Pour \varnothing de 5 jusqu'à 20 mm.

Code **1001461** En métal chromé.

Code **1001462** Emailée noire.



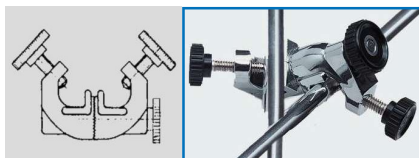
NOIX DOUBLE "PASS"

Modèle original Phywe.

Pour réunir et fixer des tiges rondes, carrées ou rectangulaires jusqu'à 12 mm d'épaisseur.

Pour fixations en croix, en T et en parallèle.

Code **7204055**

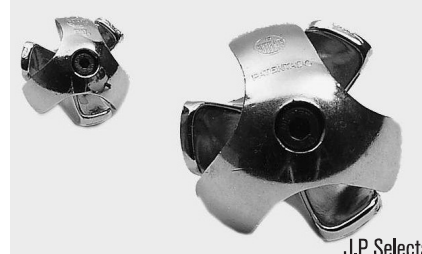
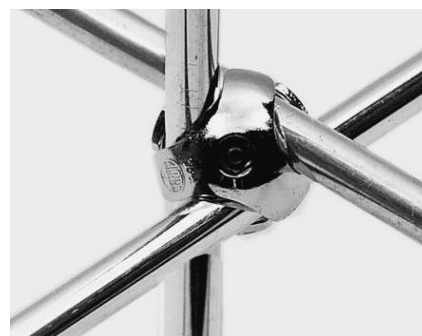


NOIX GIRATOIRE "GIROFIX"

Selon norme DIN 12895-E16.

En métal chromé avec couronne dentée pour fixer les tiges sous tous les angles. Pour \varnothing de 5 jusqu'à 15 mm.

Code **7000531**



J.P. Selecta

NOIX ORIGINAL "TREVINGE"

En alliage spécial "Dural" chromé.

Leur haute résistance permet de les employer pour le montage de supports multiples qu'on peut assembler en trois angles différents.

Code **7008133** Pour \varnothing de 9 à 13 mm.

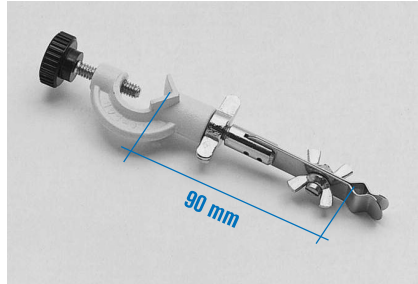
Code **7008253** Pour \varnothing de 19 à 25 mm.



NOIX SUPPORT POUR THERMOMÈTRES

Adaptables sur bains et cuvettes avec ouverture de fixation jusqu'à 40 mm. Orifice pour thermomètres jusqu'à 7 mm de Ø de plongeant.

Code **6000896**

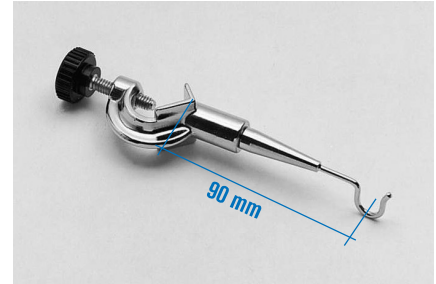


PINCE POUR THERMOMÈTRE

Avec noix giratoire et fixation par bride à ressort, en acier inox. AISI 304.

Pour Ø de 6 à 15 mm.

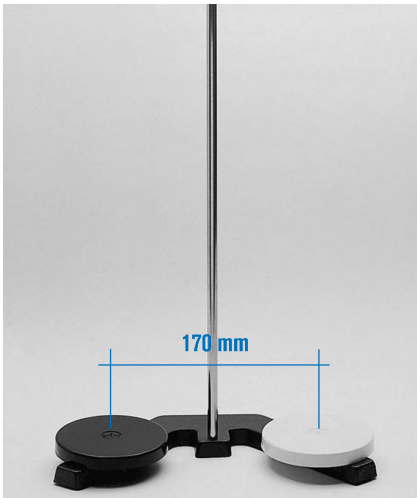
Code **6000036**



PINCE POUR THERMOMÈTRE

Forme crochet.
En métal chromé.

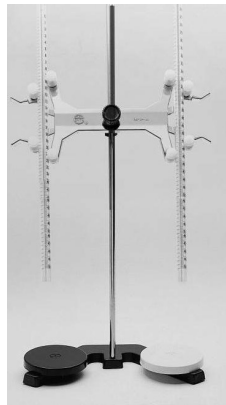
Code **1000037**



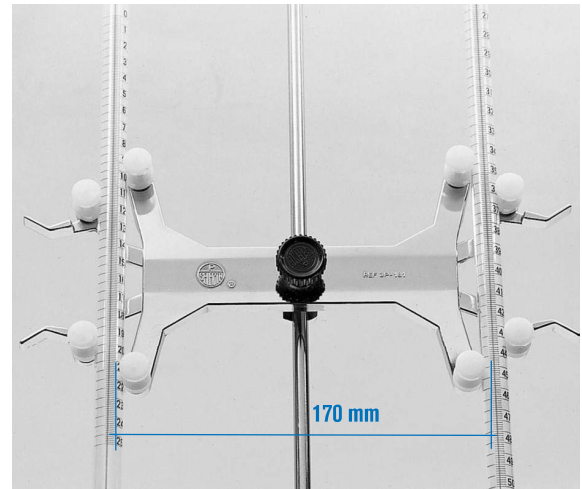
SUPPORT POUR BURETTES

Avec tige en acier inox. AISI 304 de 10 Ø x 600 mm de hauteur.
Poids: 2 kg. Support exclusif pour la pince "DUPLEX" avec deux plateaux, blanc et noir.

Code **6000117**



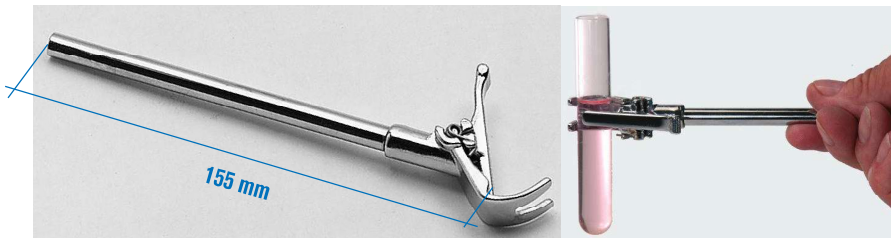
Modèle de support pour burettes Cod. 6000117 et pince double "duplex" Cod. 7000181



PINCE DOUBLE "DUPLEX"

Automatique pour deux burettes, avec noix de fixation. En métal chromé et galets plastifiés en PVC. Permet la visibilité de la graduation sur toute la longueur de l'échelle.

Code **7000181**

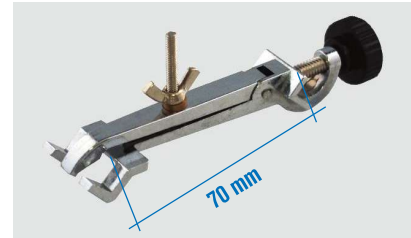


PINCE POUR BURETTES ET THERMOMÈTRES "AUTOMATIC"

En métal chromé et fermeture à ressort. Pour Ø de 0 à 25 mm.

Idéal pour tubes à essais.

Code **7000025**

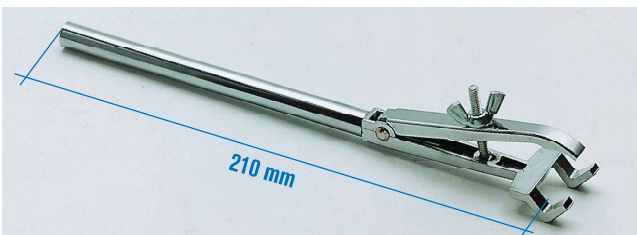


PINCE POUR BURETTES ET THERMOMÈTRES "AUTOMATIC" AVEC NOIX

En métal chromé et fermeture à ressort.

Pour Ø de 0 à 25 mm.

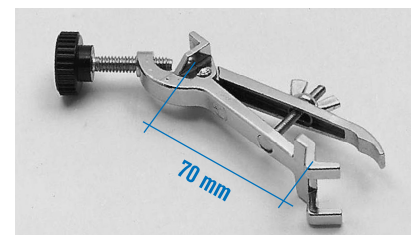
Code **7000251**



PINCE POUR BURETTES "TRIPS"

En métal chromé. Pour Ø des de 4 à 20 mm.

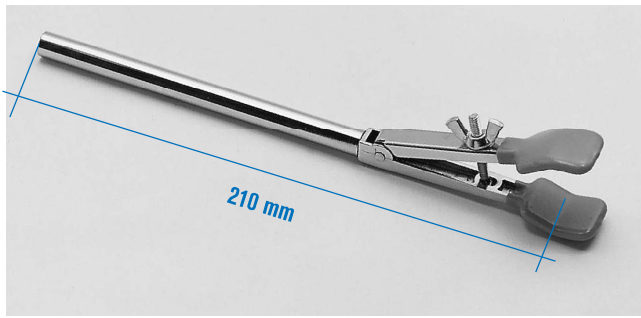
Code **7000521**



PINCE POUR BURETTES "TRIPS" AVEC NOIX

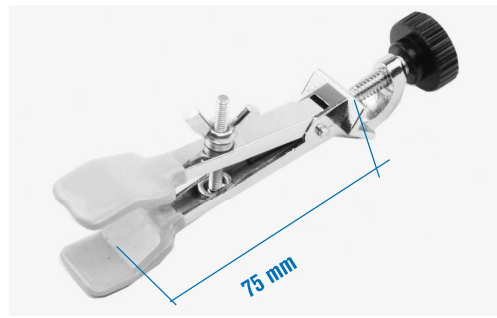
En métal chromé. Pour Ø de 4 à 20 mm.

Code **7005211**



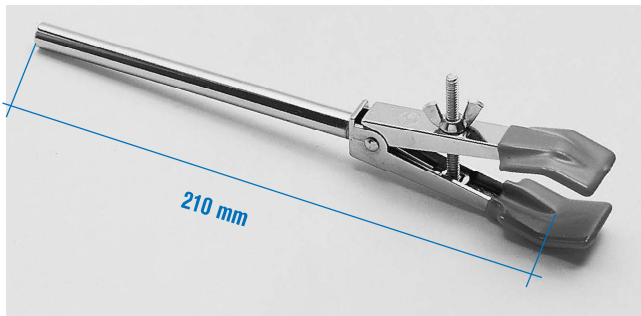
PINCE POUR BURETTES ET TUBES

En métal chromé et mâchoires plastifiées en PVC.
Pour Ø de 7 à 25 mm.
Code **7000130**



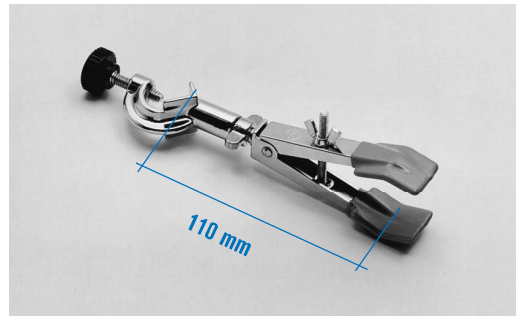
PINCE POUR BURETTES ET TUBES AVEC NOIX

En métal chromé et mâchoires plastifiées en PVC.
Pour Ø de 7 à 25 mm.
Code **7000140**



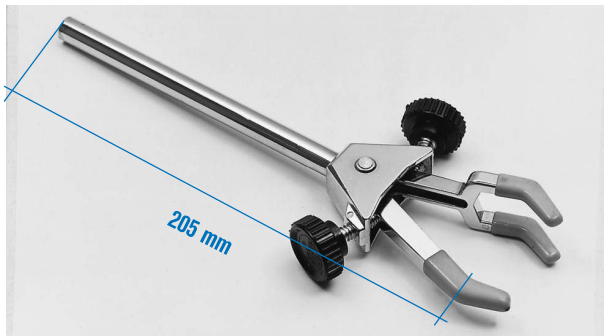
PINCE POUR BURETTES ET RÉFRIGÉRANTS

En métal chromé et mâchoires plastifiées en PVC.
Pour Ø de 12 à 45 mm.
Code **7000131**



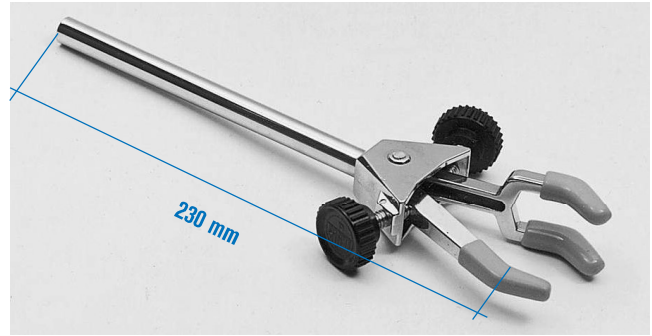
PINCE POUR BURETTES ET RÉFRIGÉRANTS AVEC NOIX

Giratoire, en métal chromé et mâchoires plastifiées en PVC.
Pour Ø de 12 à 45 mm.
Code **7000141**



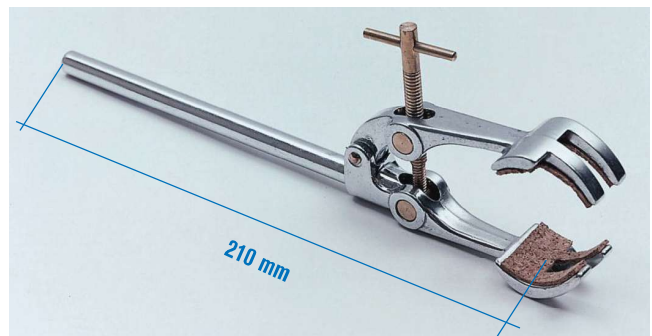
PINCE "TRIPLEX"

En métal chromé et doigts plastifiés en PVC.
Pour Ø de 0 à 35 mm.
Code **7000160**



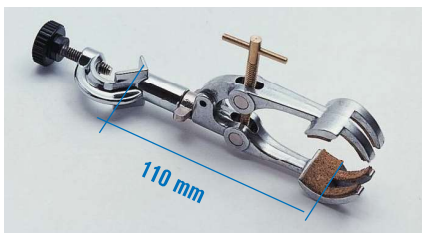
PINCE "TRIPLEX"

En métal chromé et doigts plastifiés en PVC.
Pour Ø de 0 à 60 mm.
Code **7000161**



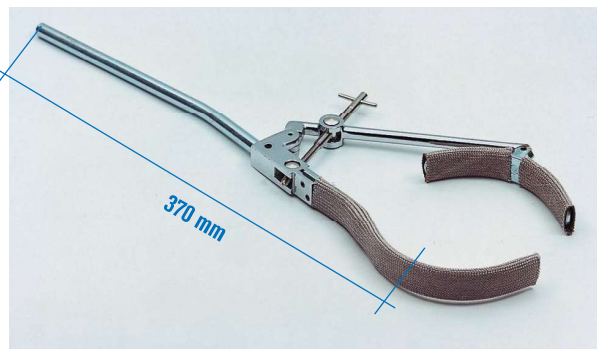
PINCE UNIVERSELLE "MINIMAX"

En dur-aluminium traité et mâchoires garnies d'une protection liège.
Pour Ø de 0 à 80 mm.
Code **7000403**



PINCE UNIVERSELLE "MINIMAX" AVEC NOIX

Pour Ø de 0 à 80 mm.
Code **7000404**



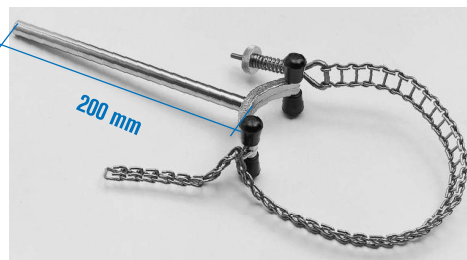
PINCE "MAXIM"

En métal chromé et extrémités recouvertes de fibre de verre stabilisée.
Pour grandes ouvertures. Pour Ø de 80 à 180 mm.
Code **7000406**



PINCE UNIVERSELLE "GIROMAX" AVEC ROTULE MÉTALLIQUE

Mâchoires avec protection liège. Articulation giratoire à 180°. Pour Ø de 0 à 80 mm.
Code **7004031**



PINCE "MEDIMAX"

Avec chaîne et ressort en acier inox. AISI 304.
Pour Ø de 90 à 145 mm.
Code **7000405**



CLIPS POUR RODAGES CONIQUES

En acier inox. AISI 304.
Code

1000716	joint	7,5/16
1001019	"	10/19
1001221	"	12/21
1001423	"	14/23
1001926	"	19/26
1002429	"	24/29
1002932	"	29/32
1004540	"	45/40

PINCES POUR RODAGE SPHÉRIQUE

En acier chromé.
Code

1040913	joint	rotule	13 mm.
1040919	"	"	19 mm.
1040929	"	"	29 mm.
1040935	"	"	35 mm.



CLIPS POUR JOINTS CONIQUES

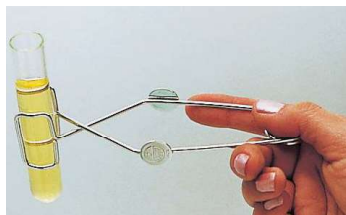
En POM (Polyoximéthyl pentène).
Code joint couleur

1001095	10/19	noir
1001096	14/23	jaune
1001097	19/26	bleu
1001098	24/29	vert
1001099	29/32	rouge
1001100	34/35	orange
1001101	45/40	marron



PINCE ROTULE POUR VERRE À L'ÉMERI

En acier inox. AISI 304 avec raccord de fixation.
Code **1001720** joint rotule 19 mm.
Code **1001464** joint rotule 29 mm.
Code **1001465** joint rotule 35 mm.



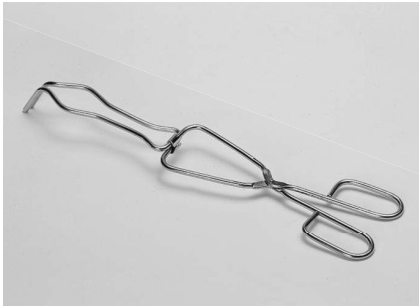
PINCE POUR TUBES À ESSAIS

En acier nickelée.
Pour tubes jusqu'à 30 mm Ø.
Longueur totale 145 mm.
Code **1000285**



PINCE POUR TUBE À ESSAIS

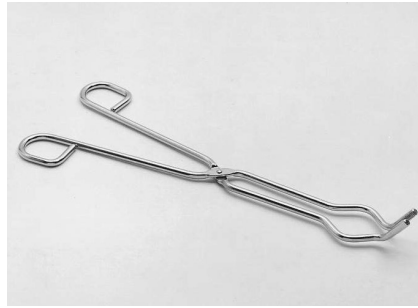
En bois.
Pour tubes de 12 à 25 mm Ø.
Longueur totale 180 mm.
Code **1001094**



PINCE POUR CREUSETS

Modèle original "P. Selecta" avec dispositif d'équilibrage anti-décentrage.

En acier inox. AISI 304, poli électrolytiquement.
Code **1001330** Longueur totale 400 mm.



PINCES À CREUSETS

Avec goulot et pointes courbes.

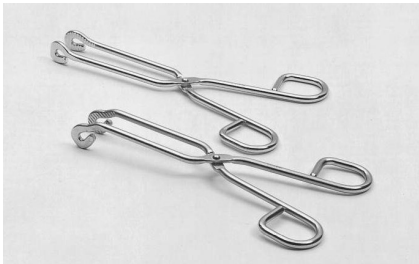
En acier inox. AISI 304, poli électrolytiquement.
Code **1010420** Longueur totale 200 mm.
Code **1010430** Longueur totale 300 mm.
Code **1010440** Longueur totale 400 mm.
Code **1010450** Longueur totale 500 mm.



PINCES À CREUSETS

Avec goulot et pointes courbes.

Avec manches plastifiés de protection contre la chaleur.
Code **1001590** Longueur totale 220 mm.
Code **1001591** Longueur totale 330 mm.



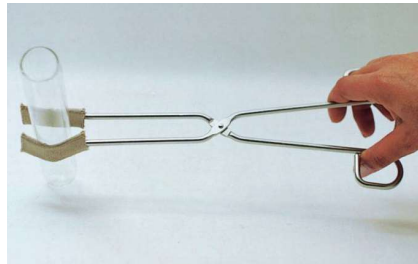
PINCES POUR STÉRILISATIONS

En acier inox. AISI 304, poli électrolytiquement.
Longueur totale 200 mm.

Code **1002801** Pointe droite.

Code **1002802** Pointe courbe.

Utiles pour plateaux, seringues, instruments, tubes à essais, etc.



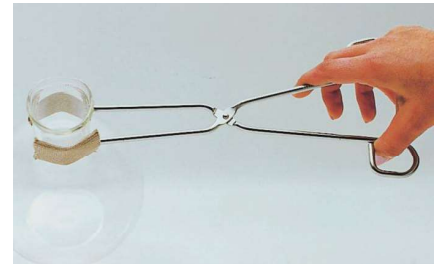
PINCES POUR BALLONS ET TUBES

En acier inox. AISI 304, poli électrolytiquement.
Serrage pour Ø de 15 à 60 mm.

Extrémités recouvertes de fibre de verre stabilisée.

Code **1028130** Longueur totale 300 mm.

Code **1028140** Longueur totale 400 mm.



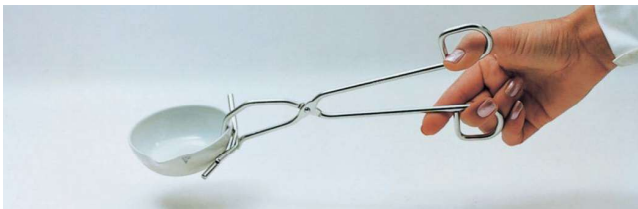
PINCES POUR MATRAS, TUBES ET BÉCHERS

En acier inox. AISI 304, poli électrolytiquement.
Serrage pour diamètres de 25 à 60 mm.

Extrémités recouvertes de fibre de verre stabilisée.

Code **1028230** Longueur totale 300 mm.

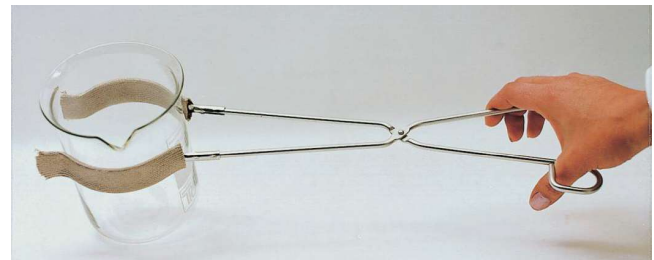
Code **1028240** Longueur totale 400 mm.



PINCES POUR CAPSULES

En acier inox. AISI 304 poli électrolytiquement.

Code **1000283** Longueur totale 250 mm.



PINCES POUR BÉCHERS

En acier inox. AISI 304, poli électrolytiquement.

Pour béchers de 150 à 1000 ml.

Serrage pour Ø de 60 à 100 mm.

Extrémités recouvertes de fibre de verre stabilisée.

Code **1000284** Longueur totale 450 mm.



PINCES POUR BÉCHERS "PROTECVAS"

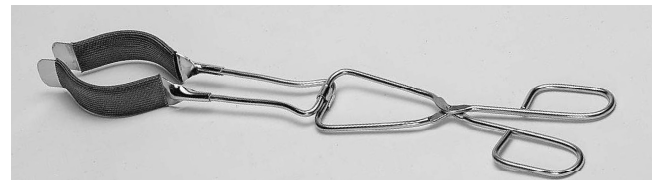
Pour béchers jusqu'à 2000 ml.

Pour ouvertures de 50 à 120mm de Ø.

Avec protecteurs en caoutchouc.

Longueur totale 300 mm.

Code **7000532**



PINCES POUR VERRES

Modèle original "P. Selecta" avec dispositif d'équilibrage anti-décentrage.

En acier inox. AISI 304, poli électrolytiquement.

Pour béchers de 150 à 1000 ml.

Serrage pour diamètres de 60 à 100 mm.

Extrémités recourbées recouvertes de fibre de verre stabilisée.

Code **1001331** Longueur totale 450 mm.



CISEAUX DE LABORATOIRE

En acier inox. AISI 410.

1 Ciseaux universels "Multiuso" avec une lame crantée, adéquat pour couper des matières dures comme plastique, carton, fil de fer, etc.

Code **1001468** Longueur de coupe 50 mm. Longueur totale 180 mm.

2 Ciseaux de laboratoire long.

Code **1001469** Longueur de coupe 100 mm. Longueur totale 250 mm.

3 Ciseaux multi-usages modèle droit. Usage général et bandages.

Code **1001470** Longueur de coupe 50 mm. Longueur totale 140 mm.

4 Ciseaux multi-usages avec pointes courbes. Usage général et bandages.

Code **1000806** Longueur de coupe 40 mm. Longueur totale 145 mm.

5 Ciseaux à dissection

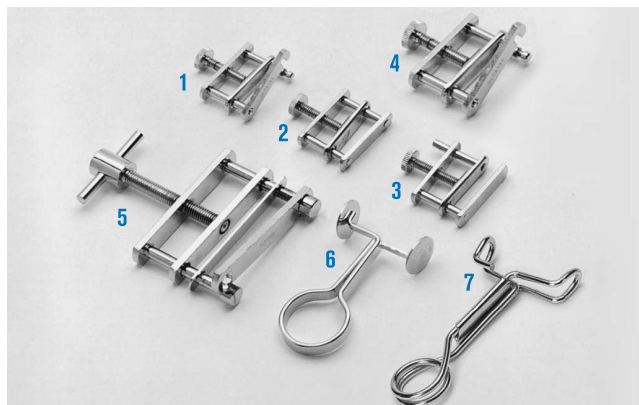
Code **1000807** Longueur de coupe 35 mm. Longueur totale 125 mm.

6 Mini-ciseaux pour dissection.

Code **1001471** Longueur de coupe 25 mm. Longueur totale 110 mm.

7 Tenaille plane à lames crantées, idéale pour lames porte-objets, diapositives, chromatographie, etc.

Code **1001472** Longueur plane 40 mm. Longueur totale 160



PINCES DE HOFFMAN / PINCES DE MOHR

1 Pince de Hoffman mixte, ouverte-fermée.

Code **1000063** Ouverture maximale: 15 mm.

2 Pince de Hoffman fermée

Code **1000662** Ouverture maximale: 15 mm.

3 Pince de Hoffman ouverte

Code **1000661** Ouverture maximale: 15 mm.

4 Pince de Hoffman mixte medi, ouverte-fermée.

Code **1001467** Ouverture maximale: 25 mm.

5 Pince de Hoffman à grande ouverture, ouverte-fermée.

Code **1000064** Ouverture maximale: 30 mm.

6 Pince de Mohr, en acier inox. AISI 304 poli électrolytiquement.

Code **1000067** Longueur totale: 70 mm.

7 Pince de Mohr, en fil métallique nickelé.

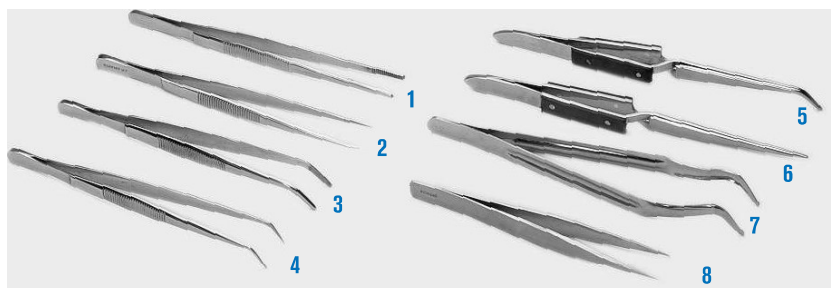
Code **1001337** Longueur totale: 70 mm.



PINCE POUR LAMES PORTE-OBJETS

En acier inox. AISI 304, avec pointes planes. Longueur totale: 105 mm. Pour lames porte-objets, verres de montre et petites surfaces planes.

Code **1000105**



PINCES POUR DISSECTION

1 Pince dissection droite pointe mousse, en acier inox. AISI 304

Code **1000580** Longueur totale 140 mm.

2 Pince dissection droite pointe fine, en acier inox. AISI 304

Code **1000801** Longueur totale 140 mm.

3 Pince dissection courbe pointe mousse, en acier inox. AISI 304

Code **1000865** Longueur totale 140 mm.

4 Pince dissection courbe pointe fine, en acier inox. AISI 304

Code **1000864** Longueur totale 140 mm.

PINCES POUR LABORATOIRE

5 Pince effet ressort courbe pointe fine, en acier inox. AISI 304

Code **1001190** Longueur totale 160 mm.

6 Pince effet ressort droite pointe fine, en acier inox. AISI 304

Code **1001189** Longueur totale 160 mm.

7 Pince pointe courbe, en acier inox. AISI 304

Code **6000128** Longueur totale 160 mm.

8 Pince pointe fine, en acier inox. AISI 304

Code **1001191** Longueur totale 120 mm.



GANT PROTECTEUR DE CHALEUR ET RENVERSEMENT

En silicone adaptable à la main.

Code **1001255**