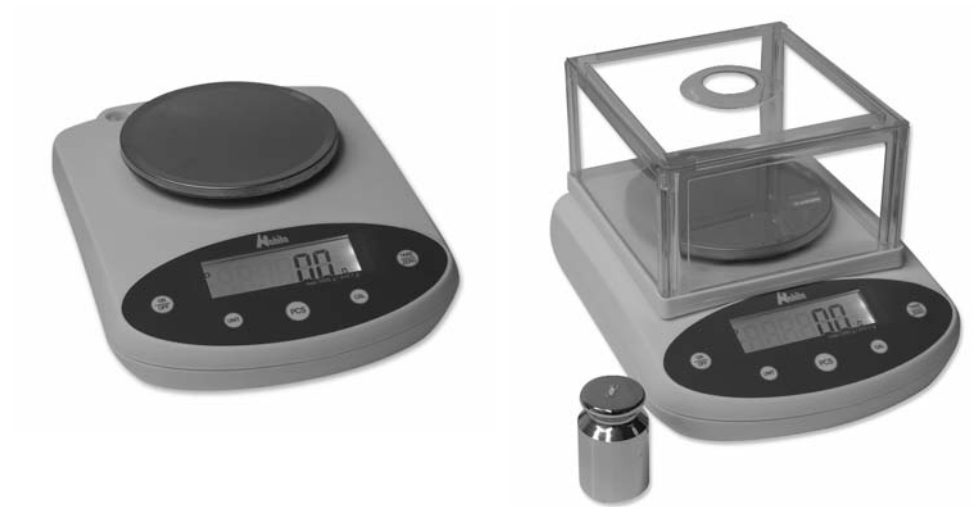


BALANZA DIGITAL NAHITA
NAHITA DIGITAL BALANCE
BALANCE DIGITAL NAHITA



SERIES | SERIES | SÈRIES 5061, 5062, 5063



Este manual es parte inseparable del aparato por lo que debe estar disponible a todos los usuarios del equipo. Le recomendamos leer atentamente el presente manual y seguir rigurosamente los procedimientos de uso para obtener las máximas prestaciones y una mayor duración del mismo.

This manual should be available for all users of these equipments. To get the best results and a higher duration of this equipment it is advisable to read carefully this manual and follow the processes of use.

Nous vous recommandons lire attentivement cet manuel d'instructions et suivre tous les procédures d'usage, à fin d'obtenir les meilleures prestations et une mayeur duration de l'equipe.

Gracias por haber adquirido este equipo. Deseamos sinceramente que disfrute de la balanza digital Nahita series 5061/5062/5063. Le recomendamos que cuide el equipo conforme a lo expuesto en este manual.

Nahita desarrolla sus productos según las directrices del mercado CE y haciendo hincapié en la ergonomía y seguridad del usuario.

La calidad de los materiales empleados en la fabricación y el correcto proceder le permitirán disfrutar del equipo por muchos años.

El uso incorrecto o indebido del equipo puede dar lugar a accidentes, descargas eléctricas, cortocircuitos, fuegos, lesiones, etc. Lea el punto de Mantenimiento, donde se recogen aspectos de seguridad.

LEA DETALLADAMENTE ESTE MANUAL DE INSTRUCCIONES ANTES DE OPERAR CON ESTE EQUIPO CON EL FIN DE OBTENER LAS MÁXIMAS PRESTACIONES Y UNA MAYOR DURACIÓN DEL MISMO.

Tenga especialmente presente lo siguiente:

- ◆ Este manual es parte inseparable de la balanza digital Nahita series 5061/5062/5063, por lo que debe estar disponible para todos los usuarios del equipo.
- ◆ Debe manipularse siempre con cuidado evitando los movimientos bruscos, golpes, caídas de objetos pesados o punzantes; evitar el derrame de líquidos en su interior.
- ◆ Nunca desmonte el equipo para repararlo usted mismo, además de perder la garantía podría producir un funcionamiento deficiente de todo el equipo, así como daños a las personas que lo manipulan.
- ◆ Para prevenir fuego o descargas eléctricas, evite los ambientes secos y polvorientos. Si esto ocurre, desenchufe inmediatamente el equipo de la toma de corriente.
- ◆ Cualquier duda puede ser aclarada por su distribuidor (instalación, puesta en marcha, funcionamiento, etc). Usted puede también mandarnos sus dudas o sugerencias a la siguiente dirección de correo del Servicio Técnico Nahita (asistencia@auxilab.es).
- ◆ Este equipo está amparado por la Ley de garantías y bienes de consumo (10/2003).
- ◆ No se consideran en garantía las revisiones del equipo.
- ◆ La manipulación del equipo por personal no autorizado provocará la pérdida total de la garantía.
- ◆ Los fusibles o accesorios, así como la pérdida de los mismos, no están cubiertos por dicha garantía. Tampoco estarán cubiertos por el periodo de garantía las piezas en su desgaste por uso natural.
- ◆ Asegúrese de guardar la factura de compra para tener derecho de reclamación o prestación de la garantía. En caso de enviar el equipo al Servicio Técnico adjunte factura o copia de la misma como documento de garantía.
- ◆ El fabricante se reserva los derechos a posibles modificaciones y mejoras sobre este manual y equipo.

PROBLÈME	CAUSE	SOLUTION
On ne peut pas calibrer la balance	1 La pèse de calibrage utilisée n'est pas l'adéquat pour la balance 2 Le zéro n'est pas ajusté	1 Calibrez la balance 2 Tarez la balance avant de chaque pesée
La valeur dans l'écran est instable	1 Adaptateur endommagé 2 Balance non calibrée	1 Vérifiez le fonctionnement avec les piles, si on fonctionne changez l'adaptateur. Si le problème persiste contactez le Service Technique Nahita 2 Calibrez la balance
On ne peut pas tarer la balance (valeur fluctuante)	Il est perdu le zéro base de référence	Calibrez deux fois consécutives
	Le poids de l'objet est inférieur à 0 g	Calibrez la balance
	Le poids de l'objet dépasse 0.2 % le poids maximum de la balance	Retirez l'objet Calibrez la balance
Err-1	Allumage/éteint trop continu	Éteignez et allumez depuis 3 secondes
Err-2	Le poids de l'objet est stable	Stabilisez le poids



INSTRUCTIONS SUR LA PROTECTION DE L'ENVIRONNEMENT

Les balances numériques Nahita séries 5061/5062/5063 fonctionnent avec des piles ; une fois déchargées, il faut les déposer toujours dans des containers spéciaux pour elles et dans des points de récolte. Les piles contiennent des métaux lourds (zinc, lithium, mercure, etc.) lesquels, s'ils sont libérés dans la nature, peuvent contaminer les eaux, terres, etc.

Ne pas retirer cet appareil dans l'ordure ordinaire quand se finit son cycle de vie; portez-le dans un point de récolte pour le recyclage des appareils électriques et électroniques. Il ne contient pas des éléments dangereux ou toxiques pour l'être humain mais une élimination inadéquate endommagera l'environnement.

Les matériels sont recyclables comme s'indique dans le marquage. Quand on se recycle des matériels ou avec d'autres formes de réutilisation des appareils anciens, vous êtes en train de faire une contribution importante à la protection de l'environnement.

S'il vous plaît mis en contact avec l'administration de sa communauté pour vous conseiller sur les points de ramassage sélectif.

- ◆ Ne submergez pas la balance ni renverser des liquides sur elle
- ◆ Si on travaille avec des piles, les enlever quand on n'ira pas employer la balance pendant une longue période de temps.
- ◆ Si dû à toute circonstance il tombe du liquide et il entre en contact avec les parties électriques, éteignez et déconnectez la balance du courant immédiatement, et l'envoyez au Service Technique le plus tôt possible pour sa révision et mise à point.
- ◆ Utilisez toujours composants et rechanges originaux. On peut que d'autres dispositifs soient paru, mais son emploi peut endommager l'équipement.

Nettoyage

Pour la propreté des parties métalliques, acier inoxydable, aluminium, peintures, etc. n'utilisez jamais d'éponges ou de produits qu'ils peuvent doubler, puisqu'ils détériorent l'agitateur, en limitant la vie utile de l'équipement.

Pour la propreté de l'équipement nous recommandons utiliser un chiffon libre de duvet humidifié avec l'eau savonneuse qui ne contient pas de produits abrasifs.

NOTE : Selon la législation en vigueur dans le domaine « d'Instruments de pesée de fonctionnement non automatique » où on inclut les Balances, par l'Ordre du 22 décembre 1994 (BOE 3/1/95), ces balances ne peuvent pas être utilisées pour :

- Réalisation de transactions commerciales
- Calcul des taxes, tarifs, impôts, rémunérations, indemnisations et d'autres types de redevances semblables
- Expertises judiciaires
- Préparation pharmaceutique de médicaments par ordre, ainsi que la réalisation d'analyses effectuées dans les laboratoires médicaux et pharmaceutiques
- Détermination du prix ou le montant total dans la vente directe au public et préparation de préemballages

7. RESOLUTION DE PROBLÈMES

PROBLÈME	CAUSE	SOLUTION
Les digits n'apparaissent pas en écran	1 L'adaptateur n'est pas connecté 2 Batteries déchargées	1 Reliez l'adaptateur au courant 2 Changez les batteries
La valeur dans l'écran ne se voit pas de manière constante	Batterie basse	Changez les batteries
La valeur du poids qui affiche l'écran est incorrect	1 N'est pas calibrée La balance 2 On n'a pas fait le tarage de la balance avant de peser	1 Calibrez la balance 2 Tarez la balance avant de chaque pesée



¡ATENCIÓN! NO SE ADMITIRÁ NINGÚN APARATO PARA REPARAR QUE NO ESTÉ DEBIDAMENTE LIMPIO Y DESINFECTADO.

ÍNDICE DE IDIOMAS

Castellano	2-11
Inglés	12-21
Francés	22-31

ÍNDICE DE CONTENIDOS

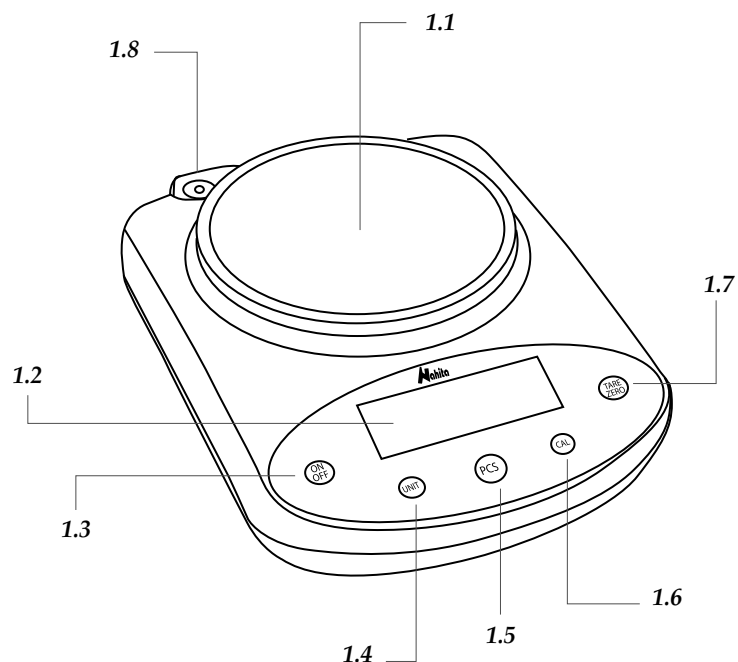
1. APLICACIONES DEL EQUIPO.....	3
2. DESCRIPCIÓN	4
3. ESPECIFICACIONES TÉCNICAS	4
4. INSTALACIÓN / PUESTA EN MARCHA	5
5. FUNCIONES DE LA BALANZA	7
6. MANTENIMIENTO Y LIMPIEZA	9
7. RESOLUCIÓN DE PROBLEMAS	10

1. APLICACIONES DEL INSTRUMENTO

Las balanzas digitales Nahita son un instrumento básico en cualquier laboratorio para llevar a cabo procesos de pesado. Desarrolladas con la última tecnología, son de gran fiabilidad y durabilidad, y su sólido, limpio y ergonómico diseño es muy apropiado para uso industrial.

2. DESCRIPCIÓN

- 1.1 Plato
- 1.2 Pantalla digital
- 1.3 ON/OFF: Encendido/apagado
- 1.4 UNIT: Selección de unidades de pesada
- 1.5 PCS: Recuento de piezas
- 1.6 CAL: Calibración
- 1.7 TARE/ZERO: Botón de tara y puesta a cero
- 1.8 Burbuja de nivel



3. ESPECIFICACIONES TÉCNICAS

Entre las principales características de las balanzas digitales Nahita series 5061/5062/5063 podemos destacar:

- ◆ Rapidez en la puesta en marcha y estabilización (indicador “o” en pantalla)
- ◆ Facilidad de uso y lectura clara en pantalla LCD
- ◆ Funciones de pesada, tara, recuento de piezas y calibración

Sécurité

- ◆ La Balance doit être utilisée seulement par personnel qualifié d’avant, qui connaît l’équipement et son utilisation selon le Manuel des instructions.
- ◆ Placez la Balance sur une table horizontale et stable, en laissant un espace de travail libre autour suffisant.
- ◆ Ne pas placer l’équipement dans des espaces proches aux sources de chaleur (brûleurs, chalumeaux...), et non plus à l’action directe du soleil. Évitez les vibrations, la poussière et les ambiants très sec.
- ◆ Si on n’y va pas utiliser la Balance pendant longues périodes de temps, vérifiez de le déconnecter du réseau électrique pour éviter des accidents et prolonger sa vie utile.
- ◆ Pour toute manipulation de nettoyage, vérification des composants ou substitution de tout composant il est nécessaire d’éteindre l’équipement et le déconnecter de la prise de courant
- ◆ Ne pas essayer de le réparer vous même; en plus de perdre la garantie on peut causer des dommages dans le fonctionnement général du équipement, ainsi que des lésions à des personnes (brûlures, blessures...) et des dommages dans l’installation électrique.
- ◆ Essayez que de l’eau n’entre pas dans le cadre des commandes, bien qu’il soit correctement isolé. Si dû à n’importe quelle cause vous soupçonnez que de l’eau ou d’autre liquide est entré à l’intérieur déconnectez la Balance immédiatement (voir Maintien)
- ◆ Fabriqué selon les directives européennes de sécurité électrique, compatibilité électromagnétique et sécurité dans des machines.

6. MAINTIEN ET NETTOYAGE

Pour un fonctionnement adéquat de la Balance il est nécessaire de suivre quelques recommandations.

Note : Toutes les normes d’utilisation citées précédemment manqueront de valeur si on n’effectue pas une continue tâche de maintien.

- ◆ Suivez les instructions et les avertissements relatifs à ce manuel.
- ◆ Ayez ce manuel toujours à main pour que toute personne puisse le consulter.
- ◆ Prévoyez la balance de mouvements brusques et coups, ainsi que de la lumière directe du soleil ou les courants d’air. Traitez la balance avec des soins, comme un instrument de précision qui est.
- ◆ La balance dispose d’un adaptateur ; celui-ci doit être relié à une prise de courant et rester à main pour pouvoir le déconnecter en cas d’urgence.
- ◆ Déconnectez toujours l’adaptateur en tirant de sa base, jamais du câble.
- ◆ N’utilisez jamais la balance encaissée, par exemple à l’intérieur d’un meuble.
- ◆ N’utilisez pas d’objets pointus comme stylos etc., pour presser les boutons du panneau frontal, utilisez uniquement les doigts.
- ◆ Ne placez pas sur le plat un objet d’un poids plus grand que celui qui est indiqué dans le rang de la Balance, le capteur pourrait être endommagé.

- ◆ Allumez la balance en pressant ON/OFF (1.3) et vérifiez que rien ne soit pas sur le plateau (1.1)
- ◆ Poussez le bouton TARE (1.7) et quand l'écran affiche "0.0 g" / "0.00 g" / "0.000 g" poussez le bouton CAL (1.6) pendant approximativement 5 secondes. À l'écran s'affiche, en clignotant, l'indicatif de "-CAL-" et ensuite la valeur du poids de calibrage nécessaire.
- ◆ Placez le poids de calibrage sur la balance
- ◆ Quand l'écran affiche la valeur du poids de calibrage, enlevez celui-ci et la balance enregistre automatiquement le neuf calibrage. Finalement elle retourne au mode de pesée (si la valeur n'est pas correct répétez le processus de calibrage)

<i>Series 5061</i>		<i>Series 5062</i>	
<i>Référence</i>	<i>Poids de calibrage</i>	<i>Référence</i>	<i>Poids de calibrage</i>
55061250	500 g (non incluse)	55062230	200 g (inclue)
55061310	500 g (non incluse)	55062250	500 g (inclue)
55061320	1000 g (non incluse)	55062310	500 g (inclue)
55061330	2000 g (non incluse)	55062320	1000 g (inclue)

<i>Series 5063</i>	
<i>Référence</i>	<i>Poids de calibrage</i>
55063210	50 g (inclue)
55063220	100 g (inclue)
55063230	200 g (inclue)

Après avoir effectué le calibrage on peut déjà utiliser la balance avec normalité.

Fonction compte pièces ("Mode PCS")

Dans le mode PCS la balance calcule la quantité de pièces placées dans le plateau de pesée. Pour cela venez de la manière suivante:

1. Pressez ON/OFF (1.3) pour allumer la balance et attendez qu'elle soit stabilisé la valeur de "0.0 g" / "0.00 g" / "0.00 g" à l'écran
2. Pressez PCS (1.5) et à l'écran s'affiche l'indicative "-COU-" et finalement la valeur de "10 pcs" clignote, en indiquant le numéro des pièces qu'on doit placer sur le plateau.
3. Si vous souhaitez assigner d'autres valeurs de référence poussez successivement le bouton CAL (1.6). À l'écran s'affiche consécutivement les valeurs 10, 20, 50, 100, 150, 200, 250, 500.
4. Placez dans la balance les échantillons de référence et pressez PCS (1.5)
5. Retirez l'échantillon (valeur "0" en écran) et placez les échantillons pour son compte
6. En écran sera affichée la valeur correspondante
7. Pressez PCS (1.5) pour sortir de la fonction compte pièces

- ◆ Selección de unidades de pesada: gramos (g), quilates (ct), onzas (oz), libras (lb)
- ◆ Burbuja de nivel y patas roscadas para perfecto equilibrado de la balanza
- ◆ Teclado hermético resistente a la caída de líquidos
- ◆ Conexión a red mediante adaptador o funcionamiento mediante pila (no incluida)

Serie 5061 / 0.1 g

<i>Referencia</i>	55061250	55061310	55061320	55061330
<i>Capacidad</i>	500 g	1000 g	2000 g	3000 g
<i>Sensibilidad</i>	0.1 g	0.1 g	0.1 g	0.1 g
<i>Rango de Tara</i>	0-500 g	0-1000 g	0-2000 g	0-3000 g
<i>Diámetro plato</i>	130 mm			
<i>Alimentación</i>	Adaptador / Pila (9V)			

Serie 5062 / 0.01 g

<i>Referencia</i>	55062230	55062250	55062310	55062320
<i>Capacidad</i>	300 g	500 g	1000 g	2000 g
<i>Sensibilidad</i>	0.01 g	0.01 g	0.01 g	0.01 g
<i>Rango de Tara</i>	0-300 g	0-500 g	0-1000 g	0-2000 g
<i>Diámetro plato</i>	130 mm			
<i>Alimentación</i>	Adaptador / Pila (9V)			

Serie 5063 / 0.001 g

<i>Referencia</i>	55063210	55063220	55063230
<i>Capacidad</i>	100 g	200 g	300 g
<i>Sensibilidad</i>	0.001 g		
<i>Rango de Tara</i>	0-100 g	0-200 g	0-300 g
<i>Repetibilidad</i>	±0.002 g		
<i>Linealidad</i>	±0.002 g		
<i>Diámetro plato</i>	90 mm		
<i>Alimentación</i>	Adaptador / Pila (9V)		

4. INSTALACIÓN / PUESTA EN MARCHA

Inspección preliminar

- ◆ Desembale la Balanza, retire el plástico que la envuelve y quite la protección de poliespán en que viene encajada.
- ◆ Asegúrese de que no presenta ningún daño debido al transporte. De ser así, comuníquelo inmediatamente a su distribuidor afín de poder hacer las reclamaciones pertinentes en el plazo establecido por el servicio de transporte.

Las devoluciones de equipos se podrán efectuar antes de los 15 días posteriores al envío y siempre que vengan completos en su embalaje original con todos los accesorios y documentos incluidos

Compruebe los accesorios que usted debe recibir junto al equipo:

- Paravientos desmontable (Serie 5062)
- Pesa de calibración (Serie 5062)
- Adaptador de corriente
- Manual de instrucciones

Instalación

Antes de comenzar a utilizar el equipo, es conveniente familiarizarse con sus componentes y fundamentos básicos, así como con las funciones de sus controles.

LEA DETALLADAMENTE ESTE MANUAL DE INSTRUCCIONES ANTES DE OPERAR CON ESTE EQUIPO CON EL FIN DE OBTENER LAS MÁXIMAS PRESTACIONES Y UNA MAYOR DURACIÓN DEL MISMO

1. Coloque la balanza sobre una mesa horizontal y estable, dejando a su alrededor un espacio de trabajo amplio y cómodo.

2. No coloque el equipo en zonas próximas a fuentes de calor (mecheros, sopletes...), ni lo exponga directamente a la luz del sol, etc.

3. Nivele la balanza mediante las patas roscadas centrando correctamente la burbuja de nivel (1.8)

4. La balanzas digitales Nahita series 5061/5062/5063 pueden funcionar mediante pilas o bien conectándolas a la red eléctrica a través de un adaptador CA.

a) Colocación del adaptador de corriente alterna (CA)

◆ Inserte el enchufe del adaptador en el orificio que encontrará en la parte posterior de la balanza y conéctelo a la red.

Ni el fabricante ni el distribuidor asumirán responsabilidad alguna por los daños ocasionados al equipo, instalaciones o lesiones sufridas a personas debido a la inobservancia del correcto procedimiento de conexión eléctrica. La tensión debe ser de 220 V 50 Hz \pm 10%.

b) Colocación de la pila

◆ Retire el plato y, con cuidado de no dañar el sensor, sitúe la balanza boca abajo y quite la tapa del compartimento de la pila.

◆ Ponga la pila necesaria en el compartimento, teniendo cuidado de colocarla según su polaridad (indicada en el interior).

5. Pour la série 5063, avant de placer le plateau, retirer la vis de protection.

Mise en marche

- ◆ Poussez le bouton ON/OFF (1.3) pour allumer la balance.
- ◆ Quand l'écran affiche "0.0 g" / "0.00 g" / "0.000 g", la balance est déjà prête pour peser
- ◆ Avec le bouton UNIT (1.4) sélectionnez l'unité de pesée.
- ◆ Si on presse le bouton ON/OFF (1.3) la balance sera éteinte.

Conversion d'unités

Abreviature	Nom	Conversion
Kg	Kilogramme	1000 g
g	Gramme	1 g
mg	Milligramme	0.001 g
ct	Carate	0.1999694 g
lb	Livres	453.592 g
oz	Once	28.3495231 g

5. FONCTIONS DE LA BALANCE

Fonction Tare

La tare est employée quand on souhaite peser des substances mais non le récipient qui les contient ; par exemple quand on veut peser des liquides ou des réactifs solides qui vont ensuite se dissoudre.

◆ Placez le récipient vide sur la plaque et pressez le bouton TARE (1.7), en écran on affichera "0.0 g" / "0.00 g". Quand on visualisera le symbole de stabilisé "o", la balance est déjà tarée pour la pesée de la substance.

NOTE: La balance présente un rang de tare égale à la capacité maximale de l'équipement ; tenez compte de ce maximum puisque si nous employons la capacité maximale dans la tare nous ne pourrions pas peser rien plus. (Exemple : si on effectue une tare de 450 g dans une balance de capacité 500 g maximale, on pourra peser uniquement 50 g).

Fonction Calibrage

Avant d'utiliser la balance et quand on aperçoit d'importantes variations dans les pesées ou pesées non correctes on devra calibrer la balance. Des facteurs comme la variation de la gravité selon latitude, le changement de lieu de travail ou une utilisation brusque et peu adéquate, ils font nécessaire le calibrage.

Important ! Ne déplacez pas la balance pendant le calibrage

On accepte la restitution des équipements uniquement dans les 15 jours postérieurs à l'envoi et pourvu qu'ils soient complets dans son emballage original.


Vérifiez les accessoires que vous devrez recevoir:

- Paravent démontable (Série 5062)
- Poids de calibrage (Séries 5062/5063)
- Adaptateur de courant
- Manuel d'instructions

Installation

Avant de commencer à utiliser l'équipement, c'est convenait de se familiariser avec ses composants et fondements basiques, ainsi que les fonctions de leurs commandes.

VOUS DEVREZ LIRE ATTENTIVEMENT CE MANUEL D'INSTRUCTIONS AVENT D'UTILISER L'ÉQUIPEMENT AFIN D'OBTENIR LE MAXIMUM DE PRESTATIONS ET UNE PLUS GRANDE DURÉE DU MÊME

1. Placez la balance sur une table horizontale et stable, en laissant l'espace de travail nécessaire autour.
2. Ne pas placer l'équipement dans des espaces proches aux sources de chaleur (brûleurs, chalumeaux..) ou de matériel magnétique et non plus à l'action directe du soleil.
3. Nivelez la balance au moyen des pieds à vis en centrant correctement la bulle à niveau (1.8)
4. Les balances numériques Nahita séries 5061/5062 peuvent fonctionner au moyen de pile ou bien en reliant au réseau électrique à travers d'un adaptateur CA.
 - a) **Mise en place de l'adaptateur du courant alternatif** 
 - ◆ Insérez le connecteur de l'adaptateur dans l'orifice qui se trouve en arrière de la balance et reliez au réseau.

Ni le fabricant ni le distributeur vont prendre aucune responsabilité par les dommages provoqués à l'équipement, installations ou des lésions à des personnes dû à la faute d'observance de la correcte procédure de connexion électrique. La tension doit être de 220 V, 50 Hz ± 10%.

b) Mise en place de la pile

- ◆ Enlevez le plateau et, soigneusement de ne pas endommager le senseur, placez la balance vers le bas et enlevez la couverture du compartiment de la pile.
- ◆ Mettez la pile nécessaire dans le compartiment, en ayant veillé de la placer selon sa polarité (indiquée dans l'intérieur)
- ◆ Placez à nouveau la couverture du compartiment et finalement, remplacez le plateau de pesée à sa position initial.

- ◆ Coloque de nuevo la tapa del compartimento y finalmente, reemplace el plato de pesada en su posición inicial.

5. 5. En la serie 5063, antes de colocar el plato de pesada para iniciar las mediciones, quite el tornillo de protección del sensor.

Puesta en marcha

- ◆ Presione el botón ON/OFF (1.3) para encender la balanza.
- ◆ Cuando visualice en pantalla "0.0 g" / "0.00 g", "0.000 g", la balanza estará preparada para pesar.
- ◆ Con el botón UNIT (1.4) seleccione la unidad con la que desea realizar la pesada.
- ◆ Presionando el botón ON/OFF (1.3) la balanza se apagará.

Conversión de unidades

Abreviatura	Nombre	Conversión
Kg	Kilogramo	1000 g
g	Gramo	1 g
mg	Miligramo	0.001 g
ct	Quilate	0.1999694 g
lb	Libras	453.592 g
oz	Onza	28.3495231 g

5. FUNCIONES DE LA BALANZA

Función Tara

La tara se emplea cuando se desea pesar sustancias pero no el recipiente que las contiene; por ejemplo cuando se quiere pesar líquidos o reactivos sólidos que luego se van a disolver.

- ◆ Coloque el recipiente vacío sobre el plato y presione el botón Tare (1.7), en pantalla se visualizará "0.0 g" / "0.00 g" / "0.000 g". Cuando se visualice el símbolo de estabilizado "o", la balanza estará tarada y preparada para el pesado de la sustancia.

NOTA: La balanza presenta un rango de tara igual a la capacidad máxima del equipo; tenga en cuenta ese máximo ya que si empleamos la capacidad máxima en la tara no podremos pesar nada más. (Ejemplo: si se realiza una tara de 450 g en una balanza de capacidad máxima 500 g, únicamente se podrán pesar 50 g más).

Función Calibración

Antes de usar la balanza y cuando se observen variaciones importantes en la pesada, o pesadas no correctas, se deberá calibrar la balanza. Factores como la variación de la gravedad según latitud, el cambio de lugar de trabajo o un uso brusco y poco adecuado, llevan a tener que realizar la calibración.

¡Importante! no mueva la balanza durante la calibración

1. Encienda la balanza presionando ON/OFF (1.3) y asegúrese de que no haya nada sobre el plato (1.1).

2. Pulse el botón de Tare (1.7) y cuando visualice “0.0 g” / “0.00 g” / “0.000 g” presione el botón CAL (1.6) durante aproximadamente 5 segundos. En pantalla se visualizará parpadeando la indicación de -CAL- y a continuación el valor de la pesa de calibración necesaria. Coloque la pesa de calibración sobre la balanza.

3. Cuando en pantalla se visualice el valor de la pesa de calibración, retire ésta y la balanza registrará automáticamente la nueva calibración. Finalmente vuelve al modo de pesada “0.0 g” / “0.00 g” / “0.000 g” (si el valor no es correcto repita el proceso de calibración)

<i>Serie 5061</i>		<i>Serie 5062</i>	
<i>Referencia</i>	<i>Pesa de calibración</i>	<i>Referencia</i>	<i>Pesa de calibración</i>
55061250	500 g (no incluida)	55062230	200 g (incluida)
55061310	500 g (no incluida)	55062250	500 g (incluida)
55061320	1000 g (no incluida)	55062310	500 g (incluida)
55061330	2000 g (no incluida)	55062320	1000 g (incluida)

Serie 5063

<i>Referencia</i>	<i>Pesa de calibración</i>
55063210	50 g (incluida)
55063220	100 g (incluida)
55063230	200 g (incluida)

Tras realizar la calibración ya puede utilizar la balanza con normalidad.

Función recuento de piezas (“Modo PCS”)

En el modo PCS la balanza calcula la cantidad de piezas colocadas en el plato de pesada. Para ello proceda de la siguiente manera:

1. Presione ON/OFF (1.3) para encender la balanza y espere a que se estabilice el valor de “0.0 g” / “0.00 g” / “0.000 g” en pantalla

2. Presione PCS (1.5) y en pantalla visualizará el indicativo de -COU- y finalmente el valor de “10 pcs” parpadea, que indica el número de piezas a colocar sobre el plato

3. Si desea asignar otros valores de referencia pulse sucesivamente el botón CAL (1.6). En pantalla se visualizarán consecutivamente los valores 10, 20, 50, 100, 150, 200, 250, 500.

4. Coloque el número de piezas seleccionado y presione PCS (1.5) para confirmar

5. Retire las piezas (valor “0” en pantalla) y coloque las muestras para su recuento

6. En pantalla se visualiza el valor correspondiente

7. Presione “PCS” para salir de la función recuento de piezas

Serie 5061 / 0.1 g

<i>Référence</i>	55061250	55061310	55061320	55061330
<i>Portée</i>	500 g	1000	2000 g	3000
<i>Exactitude</i>	0.1 g	0.1 g	0.1 g	0.1 g
<i>Gamme de Tare</i>	0-500 g	0-1000 g	0-2000 g	0-3000 g
<i>Diamètre plateau</i>	130 mm			
<i>Alimentation</i>	Adaptateur / Pile (9V)			

Serie 5062 / 0.01 g

<i>Référence</i>	55062230	55062250	55062310	55062320
<i>Portée</i>	300 g	500	1000 g	2000
<i>Exactitude</i>	0.01 g	0.01 g	0.01 g	0.01 g
<i>Gamme de Tare</i>	0-300 g	0-500 g	0-1000 g	0-2000 g
<i>Diamètre plateau</i>	130 mm			
<i>Alimentation</i>	Adaptateur / Pile (9V)			

Serie 5063 / 0.001 g

<i>Référence</i>	55063210	55063220	55063230
<i>Portée</i>	100 g	200 g	300 g
<i>Sensibilité</i>	0.001 g		
<i>Gamme de Tare</i>	0-100 g	0-200 g	0-300 g
<i>Répétitivité</i>	±0.002 g		
<i>Linéarité</i>	±0.002 g		
<i>Diamètre du plateau</i>	90 mm		
<i>Alimentation</i>	Adaptateur / Pile (9V)		

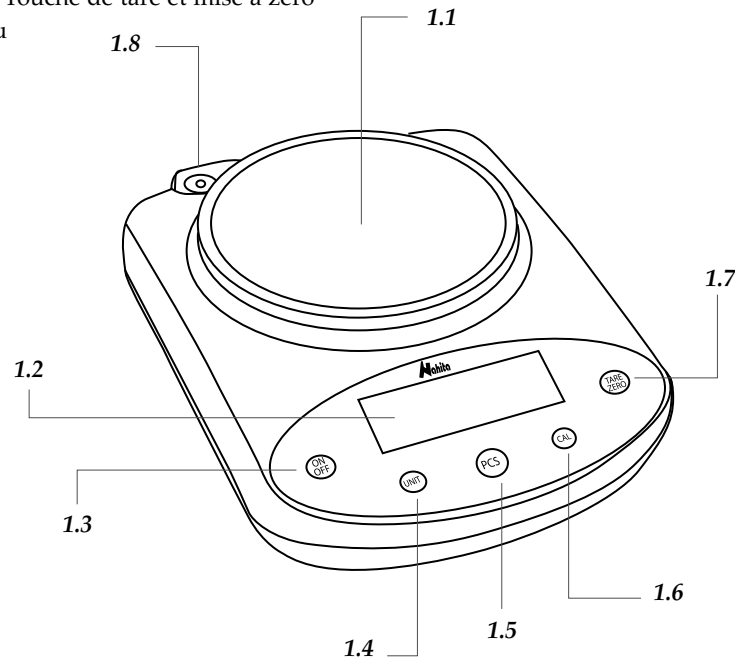
4. INSTALLATION/MISE EN MARCHÉ***Inspection préliminaire***

◆ Déballez la Balance, retirez le plastique qui l’enveloppe et enlever la protection de polyespan dans la quelle elle est installée.

◆ Vous devrez vous assurer qu’il n’y a aucun dégât dû au transport. Dans tel cas, communiquez immédiatement à votre distributeur afin de pouvoir faire les réclamations dans les délais établis par le service du transport.

2. DESCRIPTION

- 1.1 Plateau
- 1.2 Écran numérique
- 1.3 ON/OFF: allumage / éteint
- 1.4 UNIT : Sélection d'unités de pesée
- 1.5 PCS: Compte pièces
- 1.6 CAL: Calibrage
- 1.7 TARE/ZERO: Touche de tare et mise à zéro
- 1.8 Bulle à niveau



3. SPÉCIFICATIONS TECHNIQUES

Entre les principales caractéristiques des balances numériques Nahita séries 5061/5062/5063 nous pouvons souligner :

- ◆ Rapidité dans la mise en marche et dans la stabilisation (indicateur "o" à l'écran)
- ◆ Facilité d'utilisation, lecture claire en écran LCD
- ◆ Fonctions de tare, compte pièces et calibrage
- ◆ Sélection d'unités de pesée: grammes (g), carats (ct), onces (oz), livres (lb)
- ◆ Bulle à niveau et pieds à vis pour parfait équilibrage de la balance
- ◆ Clavier hermétique résistant à la chute de liquides
- ◆ Connexion au réseau avec adaptateur ou fonctionnement avec pile (non incluse)

Seguridad

- ◆ La balanza debe ser utilizada por personal cualificado previamente, que conozca el equipo y su manejo mediante el manual de uso.
- ◆ Coloque la balanza sobre una mesa horizontal y estable, dejando a su alrededor un espacio de trabajo amplio y cómodo.
- ◆ No coloque la balanza en zonas próximas a fuentes de calor (mecheros, sopletes...), ni exponga el equipo directamente a la luz del sol. Evite las vibraciones, el polvo y ambientes muy secos.
- ◆ Cuando no vaya a hacer uso del equipo por largos períodos de tiempo, asegúrese de que está desconectado de la red para evitar posibles accidentes.
- ◆ Para cualquier manipulación de limpieza, verificación de los componentes o sustitución de cualquier componente es imprescindible apagar el equipo y desconectarlo de la toma de corriente.
- ◆ No intente repararlo usted mismo; además de perder la garantía puede causar daños en el funcionamiento general del equipo, así como lesiones a personas (quemaduras, heridas...) y daños a la instalación eléctrica.
- ◆ Procure que no entre agua en el cuadro de controles, aunque éste se encuentre debidamente aislado. Si por cualquier causa sospecha que ha entrado agua o cualquier líquido desconecte el equipo inmediatamente (ver Mantenimiento).
- ◆ Fabricado según las directivas europeas de seguridad eléctrica, compatibilidad electromagnética y seguridad en máquinas.

6. MANTENIMIENTO Y LIMPIEZA

Para un adecuado funcionamiento de la balanza es necesario seguir algunas recomendaciones.

Nota: Todas las normas de utilización citadas anteriormente carecerán de valor si no se realiza una continua labor de mantenimiento.

- ◆ Siga las instrucciones y advertencias relativas a este manual.
- ◆ Tenga este manual siempre a mano para que cualquier persona pueda consultarlo.
- ◆ Prevenga la balanza de movimientos bruscos y golpes, así como de la luz directa del sol o corrientes de aire. Trate la balanza con cuidado, como un instrumento de precisión que es.
- ◆ La balanza, de forma opcional, dispone de un adaptador que debe conectarse a una toma de corriente y quedar a mano para poder desconectarlo en caso de emergencia.
- ◆ Desconecte siempre el adaptador tirando de su base, nunca del cable.
- ◆ Nunca use la balanza encajonada, por ejemplo en una estantería.
- ◆ No use objetos punzantes como bolígrafos, etc., para presionar los botones del panel delantero de la balanza, use únicamente los dedos.
- ◆ No coloque sobre el plato de pesada un objeto de mayor peso que el indicado en el rango de la balanza, el sensor podría resultar dañado.
- ◆ No sumerja la balanza ni arroje líquido sobre ella.

- ♦ Si trabaja con pilas, retírelas cuando no vaya a emplear la balanza durante un largo periodo de tiempo.
- ♦ Si por cualquier circunstancia cae cualquier líquido y entra en contacto con las partes eléctricas, apague y desconecte la balanza de la corriente inmediatamente, y envíela al Servicio Técnico lo antes posible para su revisión y puesta a punto.
- ♦ Utilice siempre componentes y repuestos originales. Puede ser que otros dispositivos sean parecidos, pero su empleo puede dañar el equipo.

Limpieza

Para la limpieza de las partes metálicas, acero inoxidable, aluminio, pinturas, etc nunca utilice estropajos o productos que puedan rayar, ya que deterioran la balanza, limitando la vida útil del equipo.

Para la limpieza del equipo recomendamos se utilice un trapo libre de pelusa humedecido con agua jabonosa que no contenga productos abrasivos.

¡ATENCIÓN! NO SE ADMITIRÁ NINGÚN APARATO PARA REPARAR QUE NO ESTÉ DEBIDAMENTE LIMPIO Y DESINFECTADO.

NOTA: Según la legislación vigente en el campo de "Instrumentos de pesaje de funcionamiento no automático" en el que se incluyen las balanzas, mediante la Orden del 22 de diciembre de 1994 (BOE 3/1/95), estas balanzas no se pueden utilizar para:

- Realización de transacciones comerciales
- Cálculo de tasas, aranceles, impuestos, remuneraciones, indemnizaciones y otros tipos de cánones similares
- Peritajes judiciales
- Preparación farmacéutica de medicamentos por encargo, así como realización de análisis efectuados en los laboratorios médicos y farmacéuticos
- Determinación del precio o importe total en la venta directa al público y el la preparación de preenvasados

7. RESOLUCIÓN DE PROBLEMAS

PROBLEMA	CAUSA	SOLUCION
Los dígitos no aparecen en pantalla	1 El adaptador no está conectado. 2 Pilas gastadas	1 Enchufe el adaptador a la corriente 2 Cambie las pilas
El valor de la pantalla no se ve de forma constante	Batería baja	Cambie las pilas

ATTENTION! NE S'ADMETTRA PAS AUCUNE APPAREIL À REPARER QUI NE SOIT PAS CORRECTEMENT NETTOYÉ ET DÉSINFECTÉ.

ÍNDICE DES IDIOMES

- 1. Espagnol 2-11
- 2. Anglais 12-21
- 3. Français 22-31

ÍNDICE DE CONTENUES

- 1. APPLICATIONS DE L'INSTRUMENT. 23
- 2. DESCRIPTION..... 24
- 3. SPECIFICATIONS TECHNIQUES..... 24
- 4. INSTALLATION /MISE EN MARCHE 25
- 5. FONCTIONS DE LA BALANCE 27
- 6. MAINTIEN ET NETTOYAGE..... 29
- 7. RESOLUTION DE PROBLÈMES..... 30

1. APPLICATIONS DE L'INSTRUMENT

Les balances numériques Nahita sont un instrument basique dans tout laboratoire pour mener à bien des processus de pesée. Développées avec la meilleure technologie, ils sont d'une grande fiabilité et durabilité, et son solide, propre et ergonomique conception est très appropriée pour l'utilisation industrielle.

Merci d'avoir acquis cet équipement. Nous souhaitons sincèrement que bénéficiez de la balance numérique Nahita séries 5061/5062. Nous vous recommandons de veiller l'équipement conformément à ce qui est exposé dans ce Manuel. Nahita développe ses produits selon les normes du marché CE et en soulignant l'ergonomie et la sécurité de l'utilisateur.

La qualité des matériaux employés dans la fabrication et une correcte procédure lui permettront de jouir de l'équipement par de nombreuses années.

L'utilisation incorrecte ou illégale de l'équipement peut donner lieu à des accidents, décharges électriques, courts-circuits, feux, lésions, etc. Lisez le point de Maintenance, où on rassemble des aspects de sécurité.

LISEZ EN DÉTAIL CE MANUEL D'INSTRUCTIONS AVANT D'OPÉRER AVEC CET ÉQUIPEMENT AFIN D'OBTENIR LES PRESTATIONS MAXIMALES ET UNE PLUS GRANDE DURÉE DU MÊME.

Vous devrez tenir spécialement présent le suivant:

- ◆ Ce Manuel est une partie inséparable de la balance numérique Nahita séries 5061/5062/5063, ce pourquoi il doit être disponible pour tous les usagers de l'équipement.
- ◆ Il doit être manipulé toujours avec attention en évitant des mouvements brusques, des coups, ne pas laisser tomber des objets lourds ni la manipulation avec des objets piquants. Éviter la flaque de liquides dans son intérieur.
- ◆ Jamais démonter l'équipement pour le réparer vous-même, puisque vous pouvez perdre la garantie et en plus provoquer un fonctionnement déficient de tout l'équipement, ainsi que des préjudices aux personnes qui le manipulent.
- ◆ Pour prévoir feu ou décharges électriques, éviter le contact du circuit électrique avec des liquides. Si ça arrive, il faut déconnecter immédiatement l'équipement du courant. Éviter les ambiances secs et poussières.
- ◆ Tout doute peut être clarifié par votre distributeur (installation, mis en marche, fonctionnement, etc.). Vous pouvez aussi envoyer leurs doutes et suggestions à la direction de courrier suivant (asistencia@auxilab.es).
- ◆ Cet équipement est sous la protection de la Loi de Garanties et Équipements de Consomme (10/2003).
- ◆ Les révisions de l'équipement ne sont pas sous garantie.
- ◆ La manipulation de l'équipement par personnel ne pas autorisé provoquera la perte totale de la garantie.
- ◆ La garantie ne couvre pas les fusibles et les accessoires, ainsi comme la perte de ces derniers, et non plus les pièces dépensées par l'utilisation habituelle.
- ◆ Vous devrez garder la facture d'achat pour avoir droit à la réclamation ou prestation de la garantie. Si vous envoyez l'appareil au Service Technique joindrez la facture ou copie du même comme documente de garantie.
- ◆ Le fabricant se réserve le droit pour possibles modifications et améliorations sur ce Manuel et l'équipement.

PROBLEMA	CAUSA	SOLUCION
El valor del peso que aparece en la pantalla es erróneo	1 La balanza no está calibrada 2 La balanza no ha sido tarada antes de pesar	1 Calibre la balanza 2 Tare la balanza antes de cada pesada
El valor de la pantalla es inestable	1 Adaptador estropeado 2 Balanza no calibrada	1 Compruebe el funcionamiento con pilas, si funciona correctamente, cambie el adaptador. Si el problema persiste, contacte con el Servicio Técnico Nahita 2 Calibre la balanza
La balanza no se calibra	1 La pesa de calibración utilizada no es la adecuada para la balanza 2 El cero no está ajustado	1 Use la pesa adecuada 2 Ver Tara
La balanza no se puede tarar (valor fluctuante)	Pérdida del cero base de referencia	Calibre dos veces seguidas
—————	El peso del objeto es inferior a 0 g	Calibre la balanza
-----	El peso del objeto sobrepasa en un 0.2 % el peso máximo de la balanza	1 Retire el objeto 2 Calibre la balanza
Err-1	Encendido/apagado demasiado continuo	Apague y encienda transcurridos 3 segundos
Err-2	El peso del objeto no es estable	Estabilice el peso



INSTRUCCIONES SOBRE PROTECCIÓN DEL MEDIO AMBIENTE

Las Balanzas Electrónicas Nahita Serie 5061/5062/5063 funcionan con pilas; una vez gastadas, délas siempre en contenedores especiales para ellas y en puntos de recogida. Las pilas contienen metales pesados (zinc, litio, mercurio, etc.) que si son liberados en la naturaleza pueden contaminar las aguas, tierras, etc. No se deshaga de esta balanza tirándola a la basura ordinaria cuando haya terminado su ciclo de vida; llévela a un punto de recogida para el reciclaje de aparatos eléctricos y electrónicos. No contiene elementos peligrosos o tóxicos para el ser humano pero una eliminación no adecuada, perjudicaría al medio ambiente. Los materiales son reciclables tal como se indica en la marcación. Al reciclar materiales o con otras formas de reutilización de aparatos antiguos, esta Ud. haciendo una contribución importante a la protección del medio ambiente. Por favor póngase en contacto con la administración de su comunidad para que le asesoren sobre los puntos de recogida.

Thank you for choosing this equipment. We sincerely wish that you enjoy your Nahita digital balances, series 5061/5062/5063. We highly recommend looking after this equipment according to what is stated in this manual.

Nahita develops its products according to the CE marking regulations as well as emphasizing the ergonomics and security for its user.



The correct using of the equipment and its good quality will permit you to enjoy this equipment for years.

The improper use of the equipment can cause accidents and electric discharges, circuit breakers, fires, damages, etc. Please read the point of Maintenance, where we expose the security notes.

TO GET THE BEST RESULTS AND A HIGHER DURATION OF THE EQUIPMENT IT IS ADVISABLE TO READ THOROUGHLY THIS MANUAL BEFORE OPERATING WITH THE EQUIPMENT.

Please bear in mind the following:

- ◆ This manual is inseparable from the Nahita digital balances 5061/5062/5063, so it should be available for all the users of this equipment.
- ◆ You should carefully handle the balance avoiding sudden movements, knocks, free fall of heavy / sharp objects on it. Avoid spilling liquids inside the equipment.
- ◆ Never dismantle the different pieces of the balance to repair it yourself, since it could produce a defective use of the whole equipment and a loss of the product warranty, as well as injuries on people that handle the balance.
- ◆ To prevent fire or electric discharges avoid dry or dusty environments. In case it may happen unplug the equipment immediately.
- ◆ If you have any doubt about setting up, installation or functioning do not hesitate in contacting your wholesaler. You can also tell us any doubts or suggestions you have by contacting Nahita Technical Assistance Department by email to asistencia@auxilab.es.
- ◆ This equipment is protected under the Warranties and consumer goods regulation (10/2003).
- ◆ Overhaul is not covered by the equipment warranty.
- ◆ Operations made by non-qualified staff will automatically produce a loss of the warranty.
- ◆ Neither fuses nor accessories (including their loss), are covered by the product's warranty. The warranty neither covers piece's deterioration due to the course of time.
- ◆ Please make sure you keep the invoice, either for having the right to claim or asking for warranty coverage. In case you have to send the equipment to Nahita Technical Assistance Department you should enclose the original invoice or a copy as guarantee.
- ◆ Manufacturer reserves the right to modify or improve the manual or equipment.

TROUBLE	CAUSE	SOLUTION
Value on display is unstable	Adapter is damaged The balance needs to be calibrated	Check operation with batteries, if balance works correctly then change the adapter. If the problem still persist contact NAhita Technical Service Department. Calibrate the balance
The value displayed is wrong	1 The balance needs to be calibrated 2 The balance has not been tared before weighing	1 Calibrate the balance 2 Tare the balance before weighing
Balance can not be calibrated	1 The calibration weight used is not the correct one 2 Zero is not adjusted	1 Use the proper calibration weight 2 See Tare function
The balance can not be tared	Lost of the reference zero	Calibrate the balance twice
	The weight of the object is lower than 0 g	Calibrate the balance
	The weight of the object is lower than 0 g	Calibrate the balance
The balance can not be tared	Lost of the reference zero	Calibrate the balance twice



INSTRUCTIONS ABOUT PROTECTION OF THE ENVIRONMENT

Nahita digital balances series 5061/5062/5063 can operate with batteries; once they are run down, please always deposit them in special containers used for this purpose or in a collection point. Batteries contain heavy metals (zinc, lithium, mercury, etc.) that could contaminate water, soils, etc.

At the end of its life cycle, please, do not dispose of this equipment by throwing it in the usual garbage; hand it over a collection point for the recycling of electrical and electronic appliances. It does not contain dangerous or toxic products for humans but a non adequate disposal would damage the environment.

The materials are recyclable as mentioned in its marking. By recycling material or by other forms of re-utilization of old appliances, you are making an important contribution to protect our environment.

Please inquire at the community administration for the authorized disposal location.

If any liquid comes into contact with the electric parts of the balance please do immediately disconnect it from the net and send it to the technical service, as soon as possible, for its checking and adjustment.

Always use original components and supplies. Other devices can be similar but they can damage the equipment.

Cleaning

- ◆ Never use scourers or substances that can grate for cleaning metallic parts such as stainless steel, aluminium, coatings, etc. as they damage the balance and produce an early ageing of the equipment.
- ◆ Use a fluff-free cloth dampened with soaped water that does not contain abrasives.

ATTENTION!! IF EQUIPMENTS ARE NOT PROPERLY CLEAN AND DISINFECTED THEY WOULD NOT BE ALLOWED TO REPAIR BY OUR TECHNICAL SERVICE.

Note: According to the in force legislation regarding "Non-automatic weighting instruments" in which balances are included, by means of writ dating from 22nd October, 1994 (BOE 1/3rd/95), these balances must not be used for:

- Commercial transactions
- Calculating taxes, tariffs, rates, indemnities and other similar canons
- Judicial surveys
- Pharmaceutical medicine preparations, as well as analysis made in medical or pharmaceutical laboratories
- Determining the price or total amount in sale price or in pre-packaged preparations

7. TROUBLESHOOTING

TROUBLE	CAUSE	SOLUTION
No digits are displayed	1 The adapter is not connected 2 Batteries are run down	1 Connect the adapter 2 Change the batteries
Value is not displayed in a continuous way	Low battery	Change batteries



ATTENTION!! IF EQUIPMENTS ARE NOT PROPERLY CLEAN AND DISINFECTED THEY WOULD NOT BE ALLOWED TO REPAIR BY OUR TECHNICAL SERVICE.

INDEX OF LANGUAGES

1. Spanish 2-11
 2. English..... 12-21
 3. French..... 22-31

INDEX OF CONTENTS

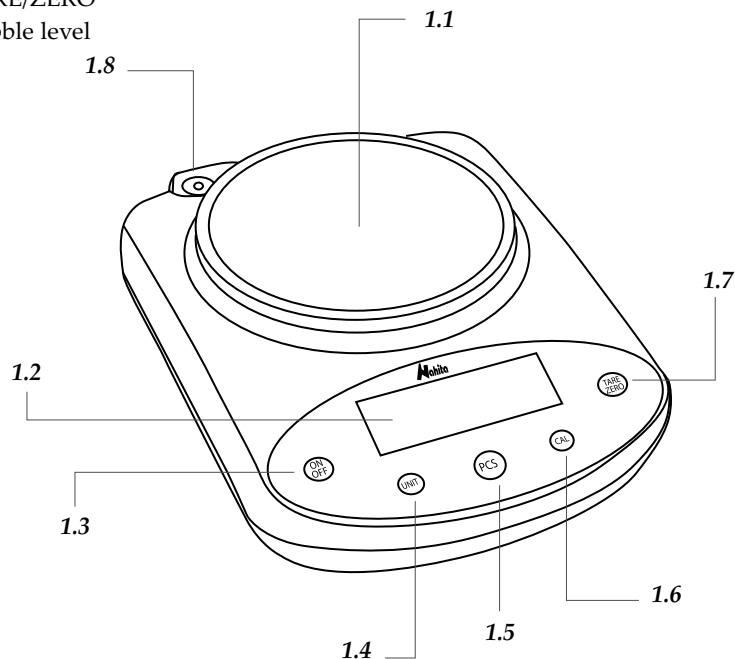
1. USES OF THE INSTRUMENT 13
 2. DESCRIPTION 14
 3. TECHNICAL SPECIFICATIONS 14
 4. INSTALLATION / SETTING UP..... 15
 5. FUNCTIONS OF THE BALANCE..... 17
 6. MAINTENANCE AND CLEANING 19
 7. TROUBLESHOOTING 20

1. USES OF THE INSTRUMENT

Nahita digital balances are a basic instrument at any laboratory to perform weighing tasks. Developed with the most advanced technology, they are reliable and durable equipments, and its solid, clean and ergonomic design is suitable also for industrial use.

2. DESCRIPTION

- 1.1 Pan
- 1.2 Digital display
- 1.3 ON/OFF
- 1.4 UNIT: selection of the weighing unit
- 1.5 PCS: piece counting function
- 1.6 CAL: calibration
- 1.7 TARE/ZERO
- 1.8 Bubble level



3. TECHNICAL SPECIFICATIONS

Among the main features of the Nahita digital balances series 5061/5062/5063 it is worth noting:

- ◆ Quick setting up and stabilization (“o” indicator on display)
- ◆ Easy-to-use and easy-to-read display
- ◆ Weighing, tare, piece counting and calibration functions
- ◆ Weighing unit selection:: grams (g), carats (ct), ounces (oz), pounds (lb)
- ◆ Bubble level and screwed legs for a perfect leveling of the balance
- ◆ Hermetically sealed panel resistant to liquids splashes
- ◆ Operation through adapter or with battery (not included)

Security

- ◆ The balance must be used by previously qualified staff that knows how the equipment works thanks to the user manual.
- ◆ Put the balance on top of a horizontal, plane and stable table making the enough free space around for a comfortable operation.
- ◆ Do not put the balance near any warm supply (burners, blowlamps...), nor expose it directly to the sun, etc. Avoid vibrations, dust and dry environments.
- ◆ When you are not using the balance for a long period of time please make sure it is unplugged in order to avoid possible accidents.
- ◆ It is essential to have the equipment switched off and unplugged from the net before cleaning, checking components or replacing any piece.
- ◆ Never try to repair the balance by yourself, since you will lose the warranty and may provoke damages to the general operating system or the electrical installation, as well as injuries to the people that usually handle the equipment (burns, hurts...).
- ◆ Try not to spill any liquid on the control panel, though it is properly insulated. In case you have any doubts do please immediately unplug the equipment (see Maintenance).
- ◆ Made under the European regulations for electrical security, electromagnetic compatibility and security on machines.

6. MAINTENANCE AND CLEANING

To get the best results and a higher duration of the balance it is essential to follow the processes of use.

Note: All the processes of use mentioned below will not have any value unless you keep a continued and careful maintenance.

- ◆ Please follow the processes of use of this manual.
- ◆ This manual should be available for all users of this equipment.
- ◆ Prevent the balance from sudden movements and knocks, as well as from direct sunlight or air flows. The balance is a precision instrument, you must handle it carefully.
- ◆ The balance is supplied with an adapter. It has to be plugged to an earth connection and the socket should be handy and ready to unplug the equipment in case of emergency.
- ◆ Never unplug the adapter by pulling the wire, do it from the base.
- ◆ Never use the balance in a wedged location as for example a shelf.
- ◆ Never use sharp objects as pens, etc... to press the buttons of the control panel; only use your fingers.
- ◆ Never place on the pan an object heavier than the maximum capacity of the balance, the sensor could be damaged.
- ◆ Neither submerge the balance nor spill liquids on it.
- ◆ If you use batteries, remove them when you are not using the balance for a long period of time.

1. Turn the balance on by pressing On/Off (1.3) and make sure that there is nothing on the pan (1.1).

2. Press Tare (1.7) and when "0.0 g" / "0.00 g" / "0.000 g" is displayed, press CAL (1.6) for approximately 5 seconds. -CAL- will be displayed and then the weight of the necessary calibration weight. Put the weight on the pan.

3. When the weight of the calibration weight is displayed, remove the weight; the balance will automatically register the new calibration and return to the weighing mode. "0.0 g" / "0.00 g" will be displayed.

Series 5061

Code	Calibration weight
55061250	500 g (no incluida)
55061310	500 g (no incluida)
55061320	1000 g (no incluida)
55061330	2000 g (no incluida)

Series 5062

Code	Calibration weight
55062230	200 g (included)
55062250	500 g (included)
55062310	500 g (included)
55062320	1000 g (included)

Series 5063

Code	Calibration weight
55063210	50 g (included)
55063220	100 g (included)
55063230	200 g (included)

After calibration the balance can operate as usual.

Piece counting function ("Mode PCS")

On mode PCS the balance can calculate the number of piece placed on the pan. For this function proceed as follows:

1. Press On/Off (1.3) to turn the balance on and wait until value "0.0g"/"0.00g"/"0.000g" is stable on display.

2. Press PCS (1.5); -COU- will be displayed and finally the value "10 pcs" flicks, that corresponds to the number of pieces that must be placed on the pan as a reference.

3. If any other reference value needs to be set, press CAL (1.6). The different values available (10, 20, 50, 100, 150, 200, 250, 500) will be displayed consecutively.

4. Put the selected number of pieces on the pan and press PCS (1.5) to confirm.

5. Remove the pieces (value "0" will be displayed) and put the sample on the pan to count the pieces that it contains.

6. The corresponding number of pieces will be displayed.

7. Press "PCS" to return to the weighing mode

Serie 5061 / 0.1 g

Code	55061250	55061310	55061320	55061330
Capacity	500 g	1000	2000 g	3000
Readability	0.1 g	0.1 g	0.1 g	0.1 g
Tare range	0-500 g	0-1000 g	0-2000 g	0-3000 g
Pan diameter	130 mm			
Power	Adapter / Battery (9V)			

Serie 5062 / 0.01 g

Code	55062230	55062250	55062310	55062320
Capacity	300 g	500	1000 g	2000
Readability	0.01 g	0.01 g	0.01 g	0.01 g
Tare range	0-300 g	0-500 g	0-1000 g	0-2000 g
Pan diameter	130 mm			
Power	Adapter / Battery (9V)			

Serie 5063 / 0.001 g

Referencia	55063210	55063220	55063230
Capacity	100 g	200 g	300 g
Sensibility		0.001 g	
Tare range	0-100 g	0-200 g	0-300 g
Repeatability		±0.002 g	
Linerity		±0.002 g	
Pan Diameter	90 mm		
Power	Adapter / Battery (9V)		

4. INSTALLATION / SETTING UP**Preliminary inspection**

- ◆ Unwrap the balance, take off the involving plastic and take off the polispán protection in which it comes fitted.
- ◆ Make sure that it does not present any damage because of the shipment. In case the balance presents any damage tell it immediately to your transport agent or dealer so that they can make the claims in the correct time limit.

We will only accept any equipment return within 15 days after delivery and provided it comes in its original wrapping with all the accessories and documents supplied.


Please check that all the accessories are enclosed with the equipment:

- Windbreak removable (Series 5062)
- Calibration weight (Series 5062/5063)
- AC adapter
- User's manual

Installation

Before using the balance, it is convenient for you to familiarize with its components and basic essentials, as well as with its control functions.

PLEASE READ THOROUGHLY THE INSTRUCTIONS BEFORE CONNECTING AND OPERATING WITH THIS EQUIPMENT WITH THE AIM OF ACHIEVING THE HIGHEST FEATURES AND THE MAXIMUM DURABILITY OF THE INSTRUMENT

1. Put the balance on top of a horizontal, plane and stable table making the enough free space around for a comfortable operation.
2. Do not put the balance near any warm supply (burners, blowlamps...), nor expose it directly to the sun, etc.
3. Level the balance by turning the screwed legs so as the bubble level is perfectly centered (1.8)
4. Nahita digital balances series 5061/5062/5063 can operate with batteries or by connecting them to the electric current by an AC adapter.
 - a) **AC adapter installation** 
 - ◆ Connect the adapter into the plug on the back side of the balance. Then, plug the adapter into the electric current.

Neither the manufacturer nor the distributor will assume any responsibility for the damages produced to the equipment during its installation or damages to people suffered by the improper use of the electric connection. The tension should be 220 V, 50 Hz \pm 10%.

b) Battery installation

- ◆ Remove the pan of the balance, and being careful not to damage the sensor, put the balance upside down and remove the lid of the battery compartment.
- ◆ Place the proper battery inside the compartment bearing in mind to put them correctly according to their polarity.

- ◆ Replace the lid of the compartment and finally, put the pan of the balance in its original position.

5. 5063 Series, before place the pan, remove the sensor's protector screw.

Setting up

- ◆ Press On/Off (1.3) to turn the balance on.
- ◆ When "0.0 g" / "0.00 g" / "0.000 g" is displayed, the balance is ready to operate.
- ◆ By pressing Unit (1.4) select the desired weighing unit.
- ◆ By pressing On/Off (1.3) again the balance will turn off.

Unit conversion

<i>Abreviature</i>	<i>Name</i>	<i>Conversion</i>
Kg	Kilogram	1000 g
g	Gram	1 g
mg	Miligram	0.001 g
ct	Carat	0.1999694 g
lb	Pound	453.592 g
oz	Ounce	28.3495231 g

5. FUNCTIONS OF THE BALANCE

Tare function

Tare function is used when a substance contained in a recipient is needed to be weight; for example liquids or solid reagents contained in a beaker to prepare a solution. For this function, proceed as follows:

- ◆ Put the empty recipient on the pan and press Tare (1.7), "0.0 g" / "0.00 g" / "0.000 g" will be displayed. When the stabilization symbol "o" is displayed the balance is tared and ready to weight the substance.

NOTE: The balance presents a tare range the same as its maximum capacity. This maximum must be taken into account since if the maximum capacity is tared nothing more could be weighted. (For example: if 450 g are tared in a balance with a maximum capacity of 500 g, only 50 g more will be weighted).

Calibration function

Before starting using the balance and whenever observing important variations in weighing or not correct weighings, balance should be calibrated. Some factors such as variation of gravity depending on latitude, change of working place as well as an inappropriate use of the equipment lead to the necessity of recalibrate the balance.

Important!! do not move the balance during calibration