

DECLARACIÓN DE CONFORMIDAD CE
CE DECLARATION OF CONFORMITY
DÉCLARATION DE CONFORMITÉ CE



El fabricante | The manufacturer | Le fournisseur:

AUXILAB, S.L.

Declara que el equipo | Declare that the equipment | Déclaré que l'appareil:

POLARÍMETROS | POLARIMETERS | POLARIMÈTRES

Código | Code | Code: 50410030.

Modelo | Model | Modèle: 430.

Cumple las siguientes directivas | Meet the following directives | Accomplit les directives suivantes:

73/23/CE Directiva de seguridad eléctrica Directive for electrical safety Directive the sécurité électrique	89/336/CE Directiva de Compatibilidad electromagnética (CEM) Directive for electromagnetic compatibilit y (EMC) Directive the compatibilité electromagnétique (CEM)
---	---

Cumple las siguientes Normas: | Meet the following Standars | Accomplit les normes suivantes:

EN 61326 | Material eléctrico para medida control y uso en laboratorio
Requisitos de compatibilidad electromagnética (CEM.)
Electrical equipment for measurement, control and laboratory use
EMC requirements.
Matériel électriques de mesure, de commande et laboratorie
Prescriptions relatives à la CEM.

EN 61010-1 | Requisitos de seguridad de equipos eléctricos de medida, control y uso en laboratorio
Parte 1: Requisitos generales
Safety requirements for electrical equipments for measurement, control and laboratory use
Part 1: General requeriments.
Règles de sécurité pour appareils électriques de mesurage, de régulation et de laboratorie
Partie 1: Prescriptions générales.

Fdo: Alfonso Ainciburu Sanz
DIRECTOR | GERENTE

BERIAIN a 30 de ENERO de 2009



MODELO 430 / MODEL 430 / MODÈLE 430



Este manual es parte inseparable del aparato por lo que debe estar disponible a todos los usuarios del equipo. Le recomendamos leer atentamente el presente manual y seguir rigurosamente los procedimientos de uso para obtener las máximas prestaciones y una mayor duración del mismo.

This manual should be available for all users of these equipments. To get the best results and a higher duration of this equipment it is advisable to read carefully this manual and follow the processes of use.

Nous vous recommandons lire attentivement cet manuel d'instructions et suivre tous les procédures d'usage, à fin d'obtenir les meilleures prestations et une plus grande durée de l'équipe.



8. ACCESSOIRES ADAPTABLES RECOMMANDÉS

RÉFÉRENCE	DESCRIPTION
90404351	Lampe vapeur de sodium
90404910	Tube polarimètre 100mm
90404920	Tube polarimètre 200mm
90404901	Oeilletons circulaires pour tube de polarimètre 15mm
90404691	Ensembles tube polarimètre
90404692	Bouchon fermeture pour tube polarimètre
90400001	Pièce quartz étalonnage polarimètre valeur +5°
90400002	Pièce quartz étalonnage polarimètre valeur 5°
90400003	Pièce quartz étalonnage polarimètre valeur +17°
90400004	Pièce quartz étalonnage polarimètre valeur -17°
90400005	Pièce quartz étalonnage polarimètre valeur +35°
90400006	Pièce quartz étalonnage polarimètre valeur -35°

**INSTRUCTIONS SUR LA PROTECTION DU MEDIO AMBIANTE**

Ne pas retirer ce polarimètre dans l'ordure ordinaire quand se finie son cycle de vie; porte-le dans un point de récolte pour le recyclage des appareils électriques et électroniques. Ne contient pas des éléments dangereuses ou toxiques pour l'être humain mais une élimination inadéquat, endommagera le medio ambiante.

Les matériels sont recyclables comme s'indique dans le marquage. Quand on se recycle des matériels ou avec d'autres formes de réutilisation des appareils anciens, vous êtes en faisant une contribution importante à la protection du medio ambiante.

S'il vous plaît mis en contact avec l'administration de sa communauté pour vous conseiller sur les points de recueilli.



- ◆ Retirez la couverture de la grille d'aération (5.1) situé à gauche du polarimètre; À cet façon la lampe de sodium restera à la vue (5.2).
- ◆ Avec l'aide dans tournevis détendez la vis (5.3) qui sujet la base de la lampe.
- ◆ Tenez la lampe par la base et avec l'aide des mains, extrairez la lampe.
- ◆ Mettre la nouvelle lampe et adapter la vis de sujétion.

Changement du fusible

- ◆ Les fusibles (1.6) s'ont dans la partie arrière du polarimètre.
- ◆ Avec l'aide d'un tournevis extrayez le compartiment et remplacez le fusible.

Nettoyage

- ◆ Pour le nettoyage des parties métalliques, acier inoxydable, aluminium, alliage, peintures, etc. jamais utilisez éponge ou produits qui peuvent doubler, puisque détériorent l'équipe, limitant sa vie utile.
- ◆ Pour le nettoyage de l'équipe nous vous recommandons d'utiliser un chiffon lisse, sans duvet et humidifié avec de l'eau savonneuse qui ne contienne pas des produits abrasifs.



¡ATTENTION! NE S'ADMETTRA PAS AUCUNE APPAREIL À REPARER QUI NE SOIT PAS CORRECTEMENT NETTOYÉ ET DÉSINFECTÉE.

7. RESOLUTION DES PROBLÈMES

PROBLÈME	CAUSE	SOLUTION
La source de lumière n'illumine pas	Elle peut être sale Elle peut être endommagé	Ouvrir la couverture et nettoyer Remplacer la lampe
Après pousser l'interrupteur ON/OFF, l'équipement ne s'allume pas	Il n'arrive pas l'énergie	Réviser connexion câble prise de courant Réviser le fusible 3 A
Interrupteur DC activé, la lampe de sodium ne s'allume pas	Trop peu de temps de préchauffage. La lampe est abîmée ou endommagée.	Laisser chauffer l'équipement en plus 5 min Changer la lampe
Mesure instable	La lampe ne travail pas en courant continue (DC) Détérioration du gaz de la lampe	Activer la position DC Changer la lampe de sodium
Bruit trop haut	Friction mécanique	Il faut de lubrification dans les pignons.

Gracias por haber adquirido este equipo. Deseamos sinceramente que disfrute del polarímetro Zuzi 430. Le recomendamos que cuide el equipo conforme a lo expuesto en este manual.

Zuzi desarrolla sus productos según las directrices del mercado CE y haciendo hincapié en la ergonomía y seguridad del usuario.

La calidad de los materiales empleados en la fabricación y el correcto proceder le permitirán disfrutar del equipo por muchos años.

El uso incorrecto o indebido del equipo puede dar lugar a accidentes, descargas eléctricas, cortocircuitos, fuegos, lesiones, etc. Lea el punto de Mantenimiento, donde se recogen aspectos de seguridad.

LEA DETALLADAMENTE ESTE MANUAL DE INSTRUCCIONES ANTES DE OPERAR CON ESTE EQUIPO CON EL FIN DE OBTENER LAS MÁXIMAS PRESTACIONES Y UNA MAYOR DURACIÓN DEL MISMO.

Tenga especialmente presente lo siguiente:

- ◆ Este manual es parte inseparable del polarímetro Zuzi 430, por lo que debe estar disponible para todos los usuarios del equipo.
- ◆ Debe manipularse siempre con cuidado evitando los movimientos bruscos, golpes, caídas de objetos pesados o punzantes; evite el derrame de líquidos en su interior y las vibraciones.
- ◆ Nunca desmonte el equipo para repararlo usted mismo, además de perder la garantía podría producir un funcionamiento deficiente de todo el equipo, así como daños a las personas que lo manipulan.
- ◆ Para prevenir fuego o descargas eléctricas, evite los ambientes secos y polvorientos. Si esto ocurre, desenchufe inmediatamente el equipo de la toma de corriente.
- ◆ Cualquier duda puede ser aclarada por su distribuidor (instalación, puesta en marcha, funcionamiento). Usted puede también mandarnos sus dudas o sugerencias a la siguiente dirección de correo (info@auxilab.com) o bien llamando al Servicio Técnico Zuzi, Tfno: 807117040 (1.30 Euros/min).
- ◆ Este equipo está amparado por la Ley de garantías y bienes de consumo (10/2003).
- ◆ No se consideran en garantía las revisiones del equipo.
- ◆ La manipulación del equipo por personal no autorizado provocará la pérdida total de la garantía.
- ◆ Los fusibles o accesorios, así como la pérdida de los mismos, no están cubiertos por dicha garantía. Tampoco estarán cubiertos por el periodo de garantía las piezas desgastadas por su uso natural.
- ◆ Asegúrese de guardar la factura de compra para tener derecho de reclamación o prestación de la garantía. En caso de enviar el equipo al Servicio Técnico adjunte factura o copia de la misma como documento de garantía.
- ◆ Rellene y envíe la garantía antes de los 15 días posteriores a la compra.
- ◆ El fabricante se reserva los derechos a posibles modificaciones y mejoras sobre este manual y equipo.



 ¡ATENCIÓN! NO SE ADMITIRÁ NINGÚN APARATO PARA REPARAR QUE NO ESTÉ DEBIDAMENTE LIMPIO Y DESINFECTADO.

ÍNDICE DE IDIOMAS

Castellano	3-13
Inglés	14 -24
Francés	25-35

ÍNDICE DE CONTENIDOS

1. APLICACIONES DEL EQUIPO	4
2. DESCRIPCION	5
3. ESPECIFICACIONES TÉCNICAS	6
4. FUNDAMENTOS TEÓRICOS	6
5. INSTALACIÓN / MODO DE USO	8
6. MANTENIMIENTO Y LIMPIEZA	11
7. RESOLUCIÓN DE PROBLEMAS	12
8. ACCESORIOS ADAPTABLES RECOMENDADOS	13
ANEXO I: CE CERTIFICADO	

1. APLICACIONES DEL EQUIPO

El polarímetro Zuzi 430 es un equipo completo que permite la determinación de la rotación óptica, rotación específica, concentración y grados internacionales de azúcar de sustancias ópticamente activas. Por ello resulta de gran utilidad en diversos campos de la industria y control de calidad y procesos, así como en investigación. Entre las principales aplicaciones del polarímetro se encuentran:

- Investigación: aislamiento de cristalizados, evaluación y caracterización de compuestos ópticamente activos, reacciones cinéticas y cambios de concentración.
- Industria farmacéutica: determinación de la rotación óptica de medicamentos (antibióticos, codeína, analgésicos) y drogas.
- Industria alimentaria: determinación del contenido de azúcar y condimentos
- Industria química: estudio de biopolímeros, polímeros sintéticos y naturales, etc.

- ◆ Essayer que de l'eau ne rentre pas dans le cadre de commandes, bien qu'il soit correctement isolé. Si dû à n'importe quelle cause vous soupçonnez que de l'eau ou d'autre liquide à rentré à l'intérieur déconnecte le polarimètre immédiatement.
- ◆ Fabriqué selon des directrices européen de sécurité électrique, compatibilité électromagnétique et sécurité des machines.

6. ENTRETIEN ET NETTOYAGE

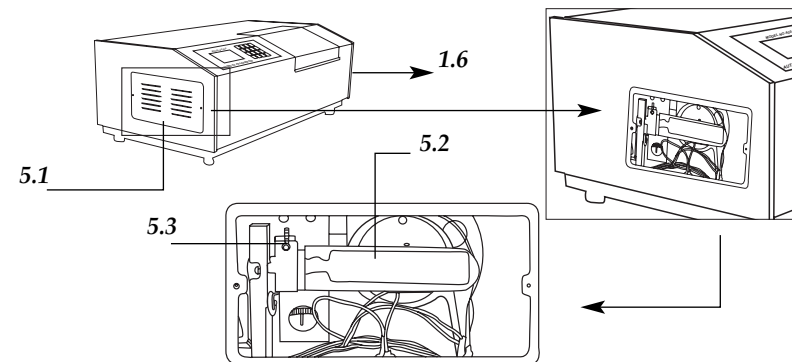
Pour un correct fonctionnement du polarimètre il faut suivre quelques recommandations.

Note: Toutes les normes d'utilisations citées en avant n'auront pas de valeur s'il n'y a pas en travail continu d'entretien :

- ◆ Suivre les instructions et advertances relatives à ce manuel.
- ◆ Ayez ce Manuel toujours à main pour que tout personne puisse le consulter.
- ◆ Utilise toujours des composants et des remplacements originaux. On peut que des autres dis positives soient pareils, mais son emploi peut endommager l'équipe.
- ◆ Le polarimètre contienne un câble de réseaux Schuko; celui-ci doit être connecté à une prise de courant qui soit au même foi connecté à terre, et ainsi il doit rester toujours à main pour pouvoir le déconnecter en case d'urgence.
- ◆ Ne pas essayer de le réparer lui même; en plus de perdre la garantie peut causer des dommages dans le fonctionnement général du polarimètre, ainsi comme lésion à des personnes (brûlure, blesses...) et des dommages dans l'installation électrique, ou aux équipes électriques proches.
- ◆ En case d'avarie dirigez-vous à votre fournisseur pour la réparation à travers le Service Technique Zuzi.

IMPORTANTE: avant de remplacer la lampe ou le fusible prenez en conte de déconnecter l'équipe de réseaux électrique. Prenez en conte d'utiliser des lampes adéquates; l'use d'autre type des lampes peut provoquer un mauvais fonctionnement du polarimètre.

Changement de la lampe (Figure 5)



♦ Médiante le clavier numérique (2.6) sélectionnez le mode de mesure dans le quel vous désirez travailler, et à continuation:

-Si vous n'avez pas besoin de changer aucun paramètre, poussez Measure (2.4) et à continuation ↵ (2.5); l'équipe automatiquement rentrera dans le mode de mesure.

-Si vous avez besoin de changer les paramètres poussez ↵ (2.5) pour passer d'un paramètre au suivant; modifiez les paramètres médiante le clavier numérique (2.6). Une fois sélectionné le dernier paramètre poussez ↵ (2.5) et l'équipement rentrera dans le mode de mesure.

♦ À l'écran on affiche "0.000".

♦ Introduisez le tube avec de l'eau distillée ou la solution blanche dans le compartiment pour les échantillons (1.2), laissez que la lecture à l'écran s'établisse et poussez Zero (2.2).

♦ Retirez l'échantillon blanc et introduisez l'échantillon problème; automatiquement l'équipement réalisera la mesure et le montrera à l'écran.

Note: l'équipement réalisera le numéro de mesures sélectionné (n) et finalement montrera à l'écran le valeur moyenne de tous eux.

Note: si par aucune cause on a besoin de répéter la mesure, pousse Reset (2.8).

♦ Chaque fois que vous alliez analyser un nouvel échantillon, vous devra réaliser le zéro. Pour celui-ci:

- Retirez le tube avec l'échantillon déjà analysé

-Introduisez l'échantillon blanc, laissez que la lecture à l'écran s'établisse et poussez Zéro (2.2)

- Introduisez le nouvel échantillon et l'équipe automatiquement réalisera la mesure.

♦ Pour changer le mode de mesure, poussez ↵ (2.5) et procède selon ce qu'on a dit en arrière.

Note: avant d'éteindre l'équipe, retirez l'échantillon du compartiment,, laissez que la lecture à l'écran s'établisse et poussez Zéro (2.2).

Sécurité

♦ Le polarimètre doit être utilisé seulement par personnel qualifié d'avant, qui connaît l'équipe et son utilisation selon le Manuel des instructions.

♦ Mettez le polarimètre sur un tableau horizontal, plane et stable, en laissant en espace libre autour de 30 cm pour chaque endroit.

♦ Ne pas placer l'équipe dans d'espaces proches de font de chaleur (brûleurs, chalumeau...), et non plus à l'action directe du soleil. Éviter les vibrations, la poussière et les ambiants très sec.

♦ Pendant le fonctionnement de l'équipe, le matériel dangereux comme des liquides inflammables ou infectieux doit être en dehors du lieu du travail.

♦ Quand l'équipe va être quiet pour longtemps, vous assurez de dé connecter l'équipe du réseaux pour éviter des possibles accidents.

♦ Pour aucune manipulation de nettoyage, vérification des composants ou substitution de quel component (Ex. substitution de la lampe ou du fusible) il est indispensable éteindre l'équipe et le déconnecter de la prise de courant.

2. DESCRIPCIÓN

1.1 Panel de mandos.

1.2 Compartimento para muestras.

1.3 Interruptor encendido/apagado.

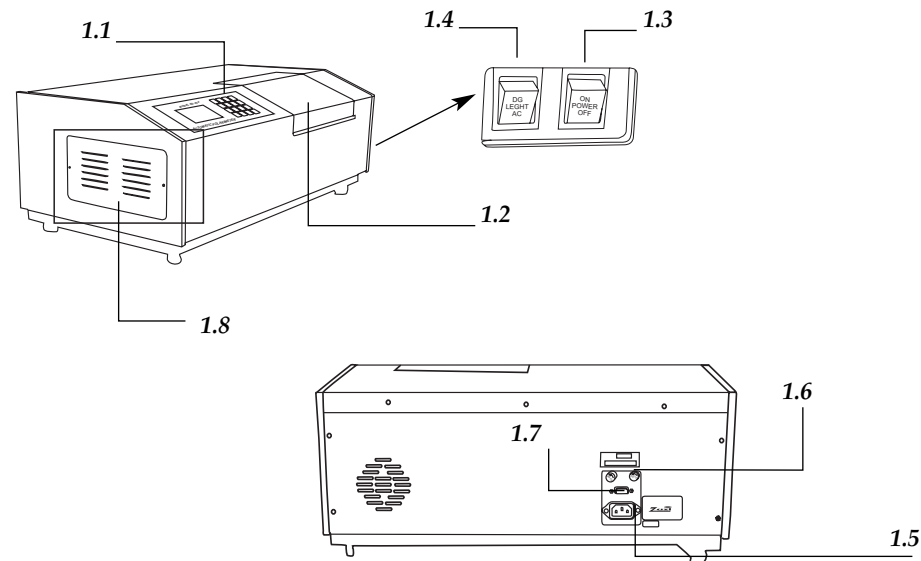
1.4 Interruptor AC/DC.

1.5 Toma de corriente.

1.6 Fusibles.

1.7 Salida RS232.

1.8 Rejilla de ventilación.



2.1 Pantalla.

2.2 Zero: puesta a cero.

2.3 →

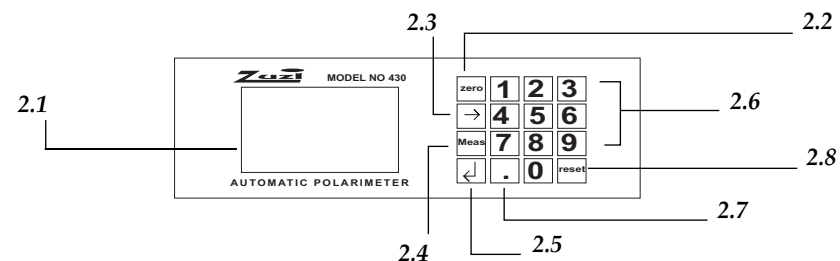
2.4 Measure: medición.

2.5 ↵ Confirmación de parámetros.

2.6 [0]-[9]: teclado numérico.

2.7 Punto.

2.8 Reset: repetición de la medición.

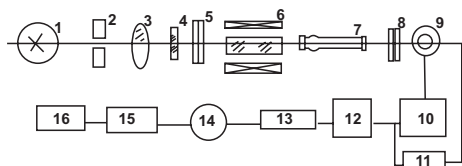


3. ESPECIFICACIONES TÉCNICAS

Referencia	50410030
Modelo	430
Rango	45°± 130° Z ±
Mínimo valor de lectura	0.001°
Precisión	± (0.001° + valor medido x 0.05%); ± (0.003°Z + valor medido x 0.05%)
Reproducibilidad	≤ 0.003°; ≤ 0.003 °Z
Transmitancia mínima de la muestra	10%
Fuente de luz monocromática	Lámpara de sodio y filtro (λ: 589.44 nm)
Tubos	100 mm y 200 mm
Salida	RS232
Alimentación	220 V, 50 Hz ± 10%
Dimensiones	60x32x20 cm
Peso	28 Kg

4. FUNDAMENTOS TEÓRICOS

Figure 3



- | | |
|-----------------------------------|----------------------------------|
| 3.1 Fuente de luz. | 3.9 Fotomultiplicador. |
| 3.2 Apertura. | 3.10 Pre-amplificador. |
| 3.3 Lente. | 3.11 Alto voltaje automático. |
| 3.4 Filtro coloreado. | 3.12 Amplificador de frecuencia. |
| 3.5 Polarizador A. | 3.13 Encendido del amplificador. |
| 3.6 Bobina magnética de rotación. | 3.14 Servo motor. |
| 3.7 Muestra. | 3.15 Engranaje de gusano. |
| 3.8 Polarizador B. | 3.16 Contador |

Ni le fabricant ni le distribuer vont prendre aucune responsabilité par les dommages devenez a l'équipe, installations ou des lésions à personnes dû à la faut d'observance du correct procédure de connexion électrique. La tension doit être de 220 V, 50 Hz ± 10%.

Mode de use

Allumé de l'équipe

- ◆ Vous devrez vous assurer que l'interrupteur AC/DC (1.4) est en position AC et poussez l'interrupteur allumé/éteigne (1.3) ; à travers le grille d'aération (1.8) vous pourra voir comme s'allume la lampe de sodium.
- ◆ Laissez chauffer la lampe pendant 5 minutes. **Importante** : l'interrupteur AC/DC (1.4) doit être en position AC pour permettre chauffer le vapeur de la lampe.
- ◆ Après le temps de préchauffasse, mise l'interrupteur AC/DC (1.4) en position DC pour procéder à la réalisation des mesures. **Importante** : si l'interrupteur est en position AC pendant la mesure, la lecture donné fluctuera notablement.

Note: si quand on passe au mode DC la lampe s'éteigne, pousse plusieurs fois l'interrupteur AC/DC (1.4) jusqu'a que la lampe s'allum.

Réalisation de mesures

L'équipe présente des différents modes de mesure où chacun à besoin d'établir une série de paramètres. La suivant table montre les différents modes de mesure et les paramètres nécessaires en chacun d'eux :

Lecture		Paramètres nécessaires
Mode 1	Angle de rotation (α)	n
Mode 2	Rotation spécifique ([α])	L, C, n
Mode 3	Concentration (C)	L, α, n
Mode 4	Degré de sucre (°Z)	n

En étant:

- n: numéro de mesures à faire jusqu'a un maximum de 6.
- L: longueur de l'échantillon (dm).
- C: concentration de la substance optiquement active (g/mL)

Note: quand le numéro de mesures (n) soit supérieure à 1, la lecture donné par l'équipe sera le moyenne de tous les mesures réalisé et se montrera comme αAV, [α]AV, CAV o ZAV selon le mode de mesure sélectionné.

Pour réaliser des mesures procédez de la suivant façon:

- ◆ Poussez ↓ (2.5); dans la partie supérieure de l'écran on affichera le mode de mesure et les différents paramètres.



5. INSTALLATION / MODE DE USE

Inspection préliminaire

◆ Déballez le polarimètre, retirez le plastique qui l'enveloppe et enlever la protection de polyéspan dans le quel il vient installé. Retirez tous les protections et, sans connecter le polarimètre au réseau électrique, vous devez vous assurer qu'il n'y a aucune dégât du au transport. En tel cas, communiquez immédiatement a son transporter ou à votre fournisseur.

◆ Gardez l'emballage, puisque il faut toujours faire les dévolutions dans son emballage original avec tous les accessoires fournies.

◆ Vérifier les accessoires qui vous devez recevoir:

- Tube de 100 mm et tube de 200 mm
- 8 Laveuses de caoutchouc
- 8 Ensembles de verre
- Fusibles
- Tournevis
- Câble de réseaux
- Manuel des instructions
- Certificat de garantie

Selon nous acceptons de dévolutions des équipes avant le 15 jours depuis l'envoi et toujours s'ils revient complètes dans sont emballage original.

Installation

Avant de commencer a utiliser l'équipe, c'est convenait de se familiariser avec des composants et fondements basiques, ainsi que les fonctions de leurs commandes.

VOUS DEVREZ LIRE ATTENTE MENT CET MANUEL DES INSTRUCTIONS AVANT D'UTILISER L'ÉQUIPE A FIN D'OBTENIR LE MAXIMUM DES PRESTATIONS ET UNE MAYEUR DURÉE DU MÊME.

◆ Mettre le polarimètre sur un tableau horizontal, plane et stable, en laissant en espace liure autour de 30cm pour chaque endroit.

◆ Ne pas placer l'équipe dans d'espaces proches de font de chaleur (brûleurs, chalumeau...), et non plus à l'action directe du soleil. Éviter les vibrations dans le lieu de travail.

◆ Pendant le fonctionnement de l'équipe, le matériel dangereuse comme des liquides inflammables où infectieux doit être en dehors du lieu du travail.

◆ Insert le câble Schuko standard fourni avec l'équipe à la base de courent alterne 220 V, 50 Hz \pm 10% fourni avec de prise de terre et par l'autre extrême avec le connecter du polarimètre (1.5).

El polarímetro Zuzi 430 se basa en el principio de posición óptica nula (optical null principle) para proporcionar lecturas precisas.

Para ello, utiliza una lámpara de vapor de sodio de 20 W como fuente de luz. En primer lugar, la apertura (3.2) y la lente (3.3) forman un haz de luz paralelo, el cual, tras pasar por el polarizador A (3.5) se trasforma en un haz de luz polarizada cuyo plano de vibración es $00'$ (Figura 4a). Cuando el haz de luz polarizada atraviesa la célula Faraday (3.6), su plano de vibración oscila en un ángulo $\pm\beta$ a una frecuencia de 50 Hz. Tras pasar por el polarizador B (3.8) el haz de luz se proyecta en el fotomultiplicador (3.9) de manera que se genera una señal eléctrica de corriente alterna.

Según el principio de posición óptica nula, el equipo toma como cero óptico ($\alpha = 0^\circ$) el punto en el que los ejes de los polarizadores A y B están en posición perpendicular ($00' \perp PP'$) y por tanto el haz de luz queda totalmente bloqueado y no llega al fotomultiplicador.

Cuando se introduce una muestra ópticamente activa, se producirá un giro en el plano de vibración en un ángulo α (Figura 4b) (rotación óptica de la muestra) a una determinada frecuencia F que finalmente se convertirá en una señal eléctrica con la misma frecuencia F. Esta señal hace girar el servo-motor (3.14), el cual a su vez hace girar el polarizador A en un ángulo α hasta que se restablece la posición óptica nula y la señal de frecuencia F desaparece (Figura 4c).

El ángulo α que ha girado el polarizador A se mostrará en pantalla con su signo correspondiente como lectura de la rotación óptica de la sustancia analizada.

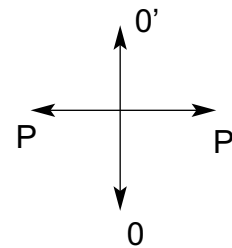


Figura 4a

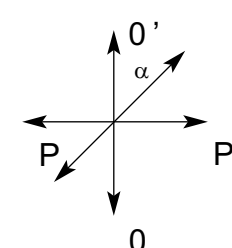


Figura 4b

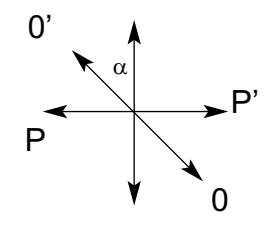


Figura 4c

NOTA: $00'$ Es el eje de polarización del polarizador A y PP' es el eje de polarización del polarizador B.

Figura 4a: La luz polarizada generada por el polarizador A vibra en el plano $00'$.

Figura 4b: Cuando atraviesa una muestra ópticamente activa el plano de vibración de la luz polarizada gira en un ángulo α .

Figura 4c: El polarizador A gira en un ángulo α hasta compensar la rotación óptica de la muestra y restablecer la posición 0; el valor de α se mostrará en pantalla con su signo correspondiente.

5. INSTALACIÓN / MODO DE USO

Inspección preliminar

- ◆ Desembale el polarímetro, retire el plástico que lo envuelve y quite la protección de poliespán en que viene encajado. Retire todas las protecciones y, sin conectar el polarímetro a la red eléctrica, asegúrese de que no presenta ningún daño debido al transporte. De ser así, comuníquelo inmediatamente a su transportista o suministrador.
- ◆ Guarde el embalaje, ya que siempre se deben realizar las devoluciones en su embalaje original con todos los accesorios suministrados.
- ◆ Compruebe los accesorios que usted debe recibir junto al equipo:
 - Tubo de 100 mm y tubo de 200 mm
 - 8 Arandelas de goma
 - 8 Mirillas de vidrio
 - Fusibles
 - Destornillador
 - Cable de red
 - Manual de instrucciones
 - Certificado de garantía

Solo aceptamos devoluciones de equipos en los 15 días posteriores al envío y siempre que vengan completos en su embalaje original.

Instalación

Antes de comenzar a utilizar el equipo, es conveniente familiarizarse con sus componentes y fundamentos básicos, así como con las funciones de sus controles.

LEA DETALLADAMENTE ESTE MANUAL DE INSTRUCCIONES ANTES DE OPERAR CON ESTE EQUIPO CON EL FIN DE OBTENER LAS MÁXIMAS PRESTACIONES Y UNA MAYOR DURACIÓN DEL MISMO..

- ◆ Coloque el polarímetro sobre una mesa horizontal, plana y estable, creando un espacio libre alrededor de al menos 30 cm por cada lado.
- ◆ No coloque el equipo en zonas próximas a fuentes de calor (mecheros, sopletes...), ni lo exponga directamente a la luz del sol. Evite las vibraciones en el lugar de trabajo.
- ◆ Durante el funcionamiento del equipo el material peligroso como líquidos inflamables o infecciosos deben estar fuera del área de trabajo.
- ◆ Inserte el cable Schuko estándar suministrado con el equipo a la base de corriente alterna 220 V, 50 Hz \pm 10% provista de toma de tierra y por el otro extremo al conector del polarímetro (1.5).

Le polarimètre Zuzi 430 use le principe de position optique nul (optical null principle) pour procurer des lectures précis.

Pour celui-ci, utilise une lampe de vapeur du sodium de 20 W comme font de lumière. D'abord, la ouverture (3.2) et la lente (3.3) forment un faisceau de lumière parallèle, le quel, après passer pour le polarisateur A (3.5) se transforme dans un faisceau de lumière polarisé dont le plane de vibration est 00' (Figure 4a). Quand le faisceau de lumière polarisé traverse la cellule de Faraday (3.6), sa plane de vibration oscille dans un angle $\pm\beta$ à une fréquence de 50 Hz. Après passer par le polarisateur B (3.8) le faisceau de lumière se projet dans le photomultiplicateur (3.9) de manière que se produit une signale électrique de courant alterne.

Selon le principe du position optique nulle, l'équipe prend comme zéro optique ($\alpha = 0^\circ$) le point où les axes des polarisateurs A y B sont en position perpendiculaires ($00' \perp PP'$) et pourtant le faisceau de lumière reste totalement bloquée et n'arrive pas au photomultiplicateur.

Quand s'introduise une échantillon optiquement active, se produis une rotation dans le plane de vibration dans un angle α (Figura 4b) (rotation optique de l'échantillon) à une fréquence certain F qui finalement deviendra dans une signale électrique avec la même fréquence F. Cet signale fait tourner le servomoteur (3.14), lequel en même façon fait tourner le polarisateur A dans un angle α jusqu'à rétablir la position optique nulle et le signal de fréquence F disparue. (Figure 4c).

L'angle α qui a tournée le polarisateur A se montrera à l'écran avec son signe correspondant comme lecture de la rotation optique de la substance analysée.

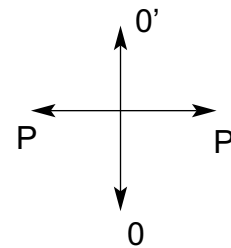


Figura 4a

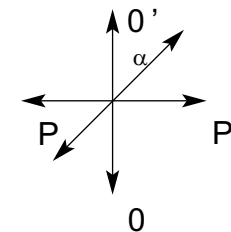


Figura 4b

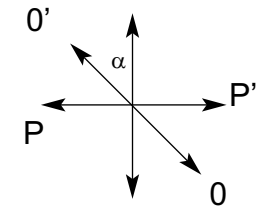


Figura 4c

NOTE: 00' C'est l'axe de polarisation du polarisateur A y PP' c'est l'axe de polarisation du polarisateur B

Figure 4a: La lumière polarisée générée par le polarisateur A vibre dans la plane 00'.

Figure 4b: Quand travers un échantillon optiquement active la plane de vibration de la lumière polarisée tourne dans un angle α .

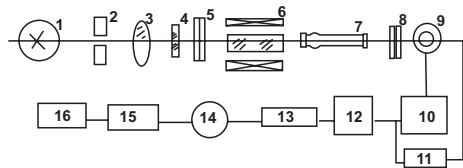
Figure 4c: Le polarisateur A tourne dans un angle α jusqu'à compenser la rotation optique de l'échantillon et rétablir la position 0; le valeur de α se montrera a l'écran avec son signe correspondant..

3. ESPECIFICATIONS TECHNIQUES

Référence	50410030
Modèle	430
Rang	45°; ± 130° Z ±
Minime valeur de lecture	0.001°
Précision	± (0.001° + valeur mesuré x 0.05%); ± (0.003°Z + valeur mesuré x 0.05%)
Reproductibilité	≤ 0.003°; ≤ 0.003 °Z
Transmission minimale de l'échantillon	10%
Source de lumière monochromatique	Lampe de sodium et filtre (λ: 589.44 nm)
Tubes	100 mm y 200 mm
Sortie	RS232
Alimentation	220 V, 50 Hz ± 10%
Dimensions	60x32x20 cm
Poids	28 Kg

4. FONDEMENTS THEORIQUES

Figure 3 Schème interne du polarimètre



- | | |
|------------------------------------|----------------------------------|
| 3.1 Font de lumière. | 3.9 Photomultiplicateur. |
| 3.2 Ouverture. | 3.10 Pré- amplificateur. |
| 3.3 Lente. | 3.11 Haut voltage automatique. |
| 3.4 Filtre colorié. | 3.12 Amplificateur de fréquence. |
| 3.5 Polarisateur A. | 3.13 Allumé de l'amplificateur. |
| 3.6 Bobine magnétique de rotation. | 3.14 Servomoteur. |
| 3.7 Échantillon. | 3.15 Engrenage de la spirale. |
| 3.8 Polarisateur B. | 3.16 Compteur. |

Ni el fabricante ni el distribuidor asumirán responsabilidad alguna por los daños ocasionados al equipo, instalaciones o lesiones sufridas a personas debido a la inobservancia del correcto procedimiento de conexión eléctrica. La tensión debe ser de 220 V, 50 Hz ± 10%.

Modo de uso

Encendido del equipo

- ◆ Asegúrese de que el interruptor AC/DC (1.4) está en posición AC y pulse el interruptor de encendido/apagado (1.3); a través de la rejilla de ventilación (1.8) podrá ver cómo se enciende la lámpara de sodio.
- ◆ Deje calentar la lámpara durante unos 5 min. Importante: el interruptor AC/DC (1.4) debe estar en posición AC para permitir que el vapor de la lámpara se caliente.
- ◆ Transcurrido el tiempo de pre-calentamiento, coloque el interruptor AC/DC (1.4) en posición DC para proceder a la realización de medidas. Importante: si el interruptor está en posición AC durante la medición, la lectura proporcionada fluctuará notablemente.

Nota: si al pasar a posición DC la lámpara se apaga, pulse repetidas veces el interruptor AC/DC (1.4) hasta que se encienda de nuevo.

Realización de medidas

El equipo presenta diferentes modos de medida en cada uno de los cuales es necesario establecer una serie de parámetros. La siguiente tabla muestra los distintos modos de medida y los parámetros requeridos en cada uno de ellos:

Lectura	Parámetros requeridos	
Modo 1	Ángulo de rotación (α)	n
Modo 2	Rotación específica ($[\alpha]$)	L, C, n
Modo 3	Concentración (C)	L, α , n
Modo 4	Grados de azúcar ($^{\circ}Z$)	n

Siendo:

- n: número de mediciones a realizar hasta un máximo de 6.
- L: longitud de la muestra (dm).
- C: concentración de la sustancia ópticamente activa (g/mL).

Nota: cuando el número de mediciones (n) sea superior a 1, la lectura proporcionada por el equipo será la media de todas las mediciones realizadas y se mostrará como α_{AV} , $[\alpha]_{AV}$, C_{AV} o Z_{AV} según el modo de medida seleccionado.

Para realizar mediciones proceda de la siguiente manera:

- ◆ Pulse \downarrow (2.5); en la parte superior de la pantalla se visualizará el modo de medida y los distintos parámetros.

◆ Mediante el teclado numérico (2.6) seleccione el modo de medida en el que desea trabajar, y a continuación:

- Si no necesita cambiar ningún parámetro pulse Measure (2.4) y a continuación ↵ (2.5); el equipo automáticamente entrará en el modo de medida.

- Si necesita cambiar los parámetros pulse ↵ (2.5) para pasar de un parámetro al siguiente; modifique los parámetros mediante el teclado numérico (2.6). Un vez seleccionado el último parámetro pulse ↵ (2.5) y el equipo entrará en el modo de medida.

◆ En pantalla se mostrará "0.000".

◆ Introduzca el tubo con agua destilada o la solución blanco en el compartimiento para muestras (1.2), deje que la lectura en pantalla se estabilice y pulse Zero (2.2).

◆ Retire la muestra blanco e introduzca la muestra problema; automáticamente el equipo realizará la medición y la mostrará en pantalla.

Nota: el equipo realizará el número de mediciones seleccionado (n) y finalmente mostrará en pantalla el valor medio de todos ellos.

Nota: si por cualquier causa necesita repetir la medición, pulse Reset (2.8).

◆ Cada vez que vaya a analizar una nueva muestra, deberá realizar el cero. Para ello:

- Retire el tubo con la muestra ya analizada

- Introduzca la muestra blanco, deje que la lectura en pantalla se estabilice y pulse Zero (2.2).

- Introduzca la nueva muestra y el equipo automáticamente realizará la medición

◆ Para cambiar de modo de medida, pulse ↵ (2.5) y proceda según lo anteriormente indicado.

Nota: antes de apagar el equipo, retire la muestra del compartimiento, deje que la lectura en pantalla se estabilice y pulse Zero (2.2).

Seguridad

◆ El polarímetro debe ser utilizado por personal cualificado previamente, que conozca el equipo y su manejo mediante el manual de instrucciones.

◆ Coloque el polarímetro sobre una mesa horizontal, plana y estable, creando un espacio libre de al menos 30 cm por cada lado.

◆ No coloque el polarímetro en zonas próximas a fuentes de calor (mecheros, sopletes...), ni exponga el equipo directamente a la luz del sol. Evite las vibraciones, el polvo y los ambientes muy secos.

◆ Durante el funcionamiento del equipo el material peligroso como líquidos inflamables o material patológico deben estar fuera del área de trabajo.

◆ Cuando no vaya a hacer uso del equipo por largos períodos de tiempo, asegúrese de que está desconectado de la red para evitar posibles accidentes.

◆ Para cualquier manipulación de limpieza, verificación de los componentes o sustitución de cualquier componente (Ej. sustitución de lámpara o de fusible) es imprescindible apagar el equipo y desconectarlo de la toma de corriente.

◆ No intente repararlo usted mismo; además de perder la garantía puede causar daños en el funcionamiento general del polarímetro, así como lesiones a personas (quemaduras, heridas...) y daños a la instalación eléctrica, o equipos eléctricos cercanos.

2. DESCRIPTION

1.1 Panneau de boutons.

1.2 Compartiment pour les échantillons.

1.3 Interrupteur allumé/ éteigne.

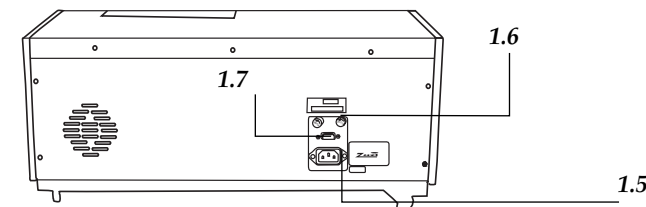
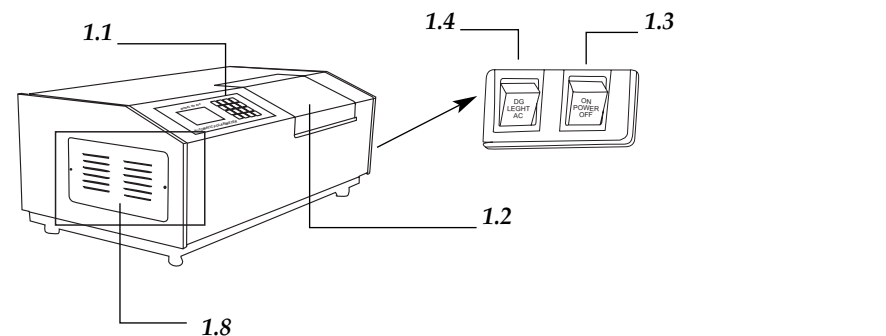
1.4 Interrupteur AC/DC.

1.5 Prise de courant .

1.6 Fusibles.

1.7 Sortie RS232.

1.8 Grille d'aération.



2.1 Écran.

2.2 Zero: mettre au point.

2.3 →

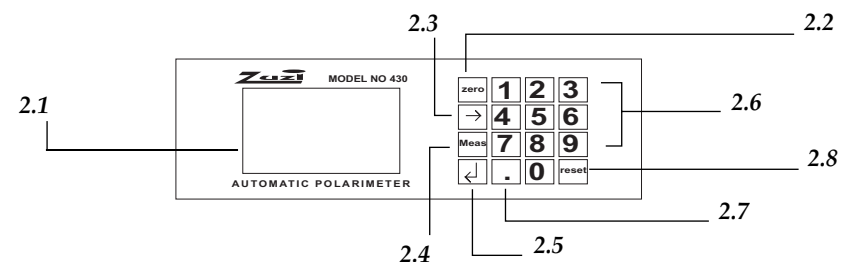
2.4 Measure: mesure.

2.5 ↵ : confirmation de paramètres.

2.6 [0]-[9]: clavier numérique.

2.7 Point.

2.8 Reset: répétition de la mesure.





¡ATTENTION! NE S'ADMETTRA PAS AUCUNE APPAREIL À REPARER QUI NE SOIT PAS CORRECTEMENT NETTOYÉ ET DÉSINFECTÉE.

ÍNDICE DE IDIOMES

Francés.....	25-35
Castellano	3-13
Ingles	14-24

ÍNDICE DE CONTENUES

1. APLICATIONS DE L'ÉQUIPEMENT.....	26
2. DESCRIPTION	27
3. ESPECIFICATIONES TÉCNIQUES.....	28
4. FUNDAMENTES TEÓRIQUES	28
5. INSTALLATION / MODE D'UTILISATION.....	30
6. ENTRETIEN ET NETTOYAGE	33
7. RESOLUTION DES PROBLÈMES	34
8. ACCESSOIRES ADAPTABLES RECOMMANDÉS	35
ANEXE I: CERTIFICAT CE	

1. APLICATIONS DE L'ÉQUIPEMENT

Le polarimètre Zuzi 430 est un équipe complète qui permetre la détermination de la rotation optique, rotation spécifique, concentration et degré internationales du sucre dans de substances optiquement actives. Ce pour ça qui résulte très utile dans divers champs de l'industrie et control de qualité et procès, ainsi comme dans l'investigation. Entre les principales applications du polarimètre se trouvent:

- Investigation: isolement des cristallisées, évaluation et caractérisation des composés optiquement actives, réactions cinétiques et changes de la concentration.
- Industrie pharmaceutique: détermination de la rotation optique de médicaments (antibiotiques, codéine, analgésiques) et drogues.
- Industrie alimentaire: détermination de contenue du sucre et condiments.
- Industrie chimique: étude de biopolymères, polymères synthétiques et naturelles, etc.

- ◆ Procure que no entre agua en el cuadro de controles, aunque éste se encuentre debidamente aislado. Si por cualquier causa sospecha que ha entrado agua o cualquier otro líquido desconecte el polarímetro inmediatamente.
- ◆ Fabricado según las directivas europeas de seguridad eléctrica, compatibilidad electro-magnética y seguridad en máquinas.

6. MANTENIMIENTO Y LIMPIEZA

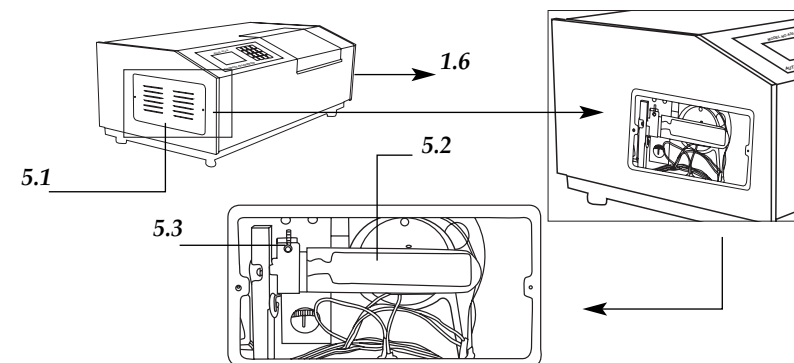
Para un adecuado funcionamiento del polarímetro es necesario seguir algunas recomendaciones.

Nota: Todas las normas de utilización citadas anteriormente carecerán de valor si no se realiza una continua labor de mantenimiento.

- ◆ Siga las instrucciones y advertencias relativas a este manual.
- ◆ Tenga este manual siempre a mano para que cualquier persona pueda consultarlo.
- ◆ Utilice siempre componentes y repuestos originales. Puede ser que otros dispositivos sean parecidos, pero su empleo puede dañar el equipo.
- ◆ El polarímetro dispone de un cable de red Schuko; éste debe conectarse a una toma de corriente que esté conectada a tierra, debiendo quedar a mano para poder desconectarlo en caso de emergencia.
- ◆ No intente repararlo usted mismo; además de perder la garantía puede causar daños en el funcionamiento general del equipo, así como lesiones a la persona (quemaduras, heridas...) y daños a la instalación eléctrica, o equipos eléctricos cercanos.
- ◆ En caso de avería diríjase a su proveedor para la reparación través del Servicio Técnico Zuzi.

IMPORTANTE: antes de reemplazar la lámpara o el fusible asegúrese de desconectar el equipo de la red eléctrica. Asegúrese de utilizar las lámparas adecuadas; el uso de otro tipo de lámparas provocaría un mal funcionamiento del polarímetro.

Cambio de lámpara (Figura 5)



- ◆ Retire la tapa de las rejillas de ventilación (5.1) situada en el lado izquierdo del polarímetro; de este modo quedará a la vista la lámpara de sodio (5.2).
- ◆ Con ayuda de un destornillador afloje el tornillo (5.3) que sujeta la base de la lámpara.
- ◆ Sujetándola por su base y con ayuda de las dos manos, extraiga la lámpara.
- ◆ Coloque la nueva lámpara y ajuste el tornillo de sujeción.
Cambio de fusible
- ◆ Los fusibles (1.6) se encuentran en la parte trasera del polarímetro.
- ◆ Con ayuda de un destornillador extraiga el compartimento y sustituya el fusible.

Limpeza

- ◆ Para la limpieza de las partes metálicas, acero inoxidable, aluminio, aleaciones, pinturas, etc. nunca utilice estropajos o productos que puedan rayar, ya que deterioran el equipo, limitando su vida útil.
- ◆ Para la limpieza del equipo recomendamos se utilice un trapo suave, sin pelusa y humedecido con agua jabonosa que no contenga productos abrasivos.

 **¡ATENCIÓN! NO SE ADMITIRÁ NINGÚN APARATO PARA REPARAR QUE NO ESTÉ DEBIDAMENTE LIMPIO Y DESINFECTADO.**

7. RESOLUCIÓN DE PROBLEMAS

PROBLEMA	CAUSA	SOLUCION
La fuente de luz no alumbraba	Puede estar sucia Puede estar dañada	Abrir la tapa y limpiarla Reemplazarla por otra nueva
Tras presionar el interruptor de encendido, el equipo no se enciende	No llega energía El fusible puede estar fundido	Revisar conexión cable toma de corriente Revisar el fusible 3 A
Interruptor DC activado, la lámpara de sodio no luce	No ha estado calentando la lámpara el tiempo suficiente. La lámpara está dañada o gastada.	Dejar calentar el equipo durante 5 min. más Cambiar la lámpara
Medida inestable	La lámpara no trabaja en corriente continua (DC) Deterioro del gas de la lámpara.	Active posición DC Cambiar la lámpara de sodio.
Ruido demasiado alto	Fricción mecánica	Falta de engrase en los engranajes.

Merci d'avoir obtenu cet équipement, nous vous désirons de jouir de l'appareil polarimètre Zuzi 430. Nous vous recommandons de mettre attention à cette q'on a dit dans cet manuel.

Zuzi développe ces produits selon les directrices du marché CE et en mettent spécial attention dans l'ergonomie et sécurité de l'utilisateur.

La qualité des matériels employés dans la fabrication et la correcte procédure le permettra de profiter de l'équipe pendant plusieurs années.

L'utilisation incorrecte ou indu de l'équipe peut donner lieu à des accidents, décharges électriques, des court-circuit, du feu, des lésions, etc. Liez le point de Entretien, où on se recueille des aspects de sécurité.

VOUS DEVREZ LIRE ATTENTEMENT CET MANUEL DES INSTRUCTIONS AVANT D'UTILISER L'ÉQUIPEMENT À FIN D'OBTENIR LE MAXIMUM DES PRESTATIONS ET UNE PLUS GRANDE DURÉE DU MÊME.

Vous devrez tenir spécialement présent le suivant:

- ◆ Cet Manuel est une partie inséparable du polarimètre Zuzi 430, lorsqu'il du être disponible pour tous les usagers de l'équipe.
- ◆ Il doit être manipulé toujours avec attention en évitant des mouvements brusques, des coups, laisser tomber des objets lourdes ou piquants, éviter renverser des liquides à l'intérieur et aussi des vibrations.
- ◆ Jamais démonter l'équipe pour le réparer vous même, lorsque vous pouvez perdre la garantie et en plus provoquer en fonctionnement déficient de toute l'équipe, ainsi que des préjudices aux personnes qui le manipulent.
- ◆ Pour prévenir de feue ou décharges électriques, éviter les ambiances secs et poussiéreux. Si ça ce produit, il faut déconnecter immédiatement l'équipe de la courant. .
- ◆ N'importe quel doute peu être clarifié pour votre distributeur (installation, mis en marche, fonctionnement). Vous pouvez aussi envoyer leurs doutes et suggestions a la direction du courrier suivant (info@auxilab.com) ou vous pouvez aussi téléphoner au Service Technique Zuzi, Tlf: 807117040 (1.30Euros/min)
- ◆ Cet équipe est sous la protection de la Loi de garanties et des équipes de consume (10/2003).
- ◆ Les révisions de l'équipe ne sont pas couvertes par la garantie.
- ◆ La manipulation de l'équipe par personnel ne pas autorisé deviendra en la perte total de la garantie.
- ◆ La garantie ne couvre pas les fusibles et les accessoires, ainsi comme la perte des mêmes et non plus les pièces usé pour l'emploi habituel.
- ◆ Vous devrez garder la facture d'achète pour tenir droite a la réclamation où prestation de la garantie. En case d'envoyer l'équipe au Service Technique joindre la facture où copie du même comme documente de garantie. .
- ◆ Rempliez vous et envoyez la garantie avant les 15 jours postérieurs a l'achète.
- ◆ Le fabriquent se réserve le droit pour possibles modifications et améliorations sur cet Manuel et l'équipe.

8. RECOMMENDED ADAPTABLE ACCESSORIES

CODE	DESCRIPTION
90404351	Sodium vapour lamp
90404910	Test tube of 100 mm
90404920	Test tube of 200 mm
90404901	Glass joints for test tubes, 15 mm Ø
90404691	Circular rubber washer for test tube
90404692	Test tube stopper
90400001	Quartz piece for polarimeter calibration, value +5°
90400002	Quartz piece for polarimeter calibration, value -5°
90400003	Quartz piece for polarimeter calibration, value +17°
90400004	Quartz piece for polarimeter calibration, value -17°
90400005	Quartz piece for polarimeter calibration, value +35°
90400006	Quartz piece for polarimeter calibration, value -35°



INSTRUCTIONS ON ENVIRONMENT PROTECTION

At the end of its life cycle, please, do not dispose of this polarimeter by throwing it in the usual garbage; hand it over a collection point for the recycling of electrical and electronic appliances. It does not contain dangerous or toxic products for humans but a non adequate disposal would damage the environment.

The materials are recyclable as mentioned in its marking. By recycling material or by other forms of re-utilization of old appliances, you are making an important contribution to protect our environment.

Please inquire at the community administration for the authorized disposal location.

8. ACCESORIOS ADAPTABLES RECOMENDADOS

REFERENCIA	DESCRIPCIÓN
90404351	Lámpara vapor de sodio
90404910	Tubo polarímetro 100mm
90404920	Tubo polarímetro 200mm
90404901	Mirillas circulares para tubo polarímetro 15mm
90404691	Juntas para tubo polarímetro
90404692	Tapón cierre para tubo polarímetro
90400001	Pieza cuarzo calibración polarímetro valor +5°
90400002	Pieza cuarzo calibración polarímetro valor -5°
90400003	Pieza cuarzo calibración polarímetro valor +17°
90400004	Pieza cuarzo calibración polarímetro valor -17°
90400005	Pieza cuarzo calibración polarímetro valor +35°
90400006	Pieza cuarzo calibración polarímetro valor -35°



INSTRUCCIONES SOBRE PROTECCIÓN DEL MEDIO AMBIENTE

No se deshaga de este polarímetro tirándola a la basura ordinaria cuando haya terminado su ciclo de vida; llévala a un punto de recogida para el reciclaje de aparatos eléctricos y electrónicos. No contiene elementos peligrosos o tóxicos para el ser humano pero una eliminación no adecuada, perjudicaría al medio ambiente.

Los materiales son reciclables tal como se indica en la marcación. Al reciclar materiales o con otras formas de reutilización de aparatos antiguos, está Ud. haciendo una contribución importante a la protección del medio ambiente.

Por favor póngase en contacto con la administración de su comunidad para que le asesoren sobre los puntos de recogida.



Thank you for choosing this equipment. We sincerely wish that you enjoy your Zuzi polarimeter model 430. We highly recommend looking after this equipment according to what is stated in this manual.

Zuzi develops its products according to the CE marking regulations as well as emphasizing the ergonomics and security for its user.

The correct using of the equipment and its good quality will permit you to enjoy this equipment for years.

The improper use of the equipment can cause accidents and electric discharges, circuit breakers, fires, damages, etc. Please read the point of Maintenance, where we expose the security notes.

TO GET THE BEST RESULTS AND A HIGHER DURATION OF THE EQUIPMENT IT IS ADVISABLE TO READ THOROUGHLY THIS MANUAL BEFORE OPERATING WITH THE EQUIPMENT.

Please bear in mind the following:

- ◆ This manual is inseparable from the Zuzi polarimeter model 430, so it should be available for all the users of this equipment.
- ◆ You should carefully handle the polarimeter avoiding sudden movements, knocks, free fall of heavy / sharp objects on it. Avoid spilling liquids inside the equipment.
- ◆ Never dismantle the different pieces of the polarimeter to repair it yourself, since it could produce a defective use of the whole equipment and a loss of the product warranty, as well as injuries on people that handle the polarimeter.
- ◆ To prevent fire or electric discharges avoid dry or dusty environments. In case it may happen unplug the equipment immediately.
- ◆ If you have any doubt about setting up, installation or functioning do not hesitate in contacting your wholesaler. You can also tell us any doubts or suggestions you have by email to info@auxilab.com or by telephone: +34 807 117 040 (1.30 Euros/min).
- ◆ This equipment is protected under the Warranties and consumer goods regulation (10/2003).
- ◆ Overhaul is not covered by the equipment warranty.
- ◆ Operations made by non-qualified staff will automatically produce a loss of the warranty.
- ◆ Neither fuses nor accessories (including their loss), are covered by the product's warranty. The warranty neither covers piece's deterioration due to the course of time.
- ◆ Please make sure you keep the invoice, either for having the right to claim or asking for warranty coverage. In case you have to send the equipment to Zuzi Technical Assistance Department you should enclose the original invoice or a copy as guarantee.
- ◆ Please do not forget filling the warranty certificate and send it before 15 days after the date of purchase.
- ◆ Manufacturer reserves the right to modify or improve the manual or equipment.



- ◆ Remove the lid with the grilles (5.1) placed at the left side of the polarimeter; this way, the sodium lamp (5.2) can be seen easily.
 - ◆ With the help of a screwdriver loosen the screw (5.3) that holds the base of the lamp.
 - ◆ Holding it by the base and with the help of both hands, take the lamp out.
 - ◆ Put the new lamp and tighten the holding screw again.
- Replacement of the fuse
- ◆ Fuses (1.6) are located at the back side of the polarimeter.
 - ◆ With the help of a screw driver take the fuse compartment out and replace the fuse.

Cleaning

- ◆ Never use scourers or substances that can grate for cleaning metallic parts such as stainless steel, aluminium, coatings, etc. as they damage the polarimeter and produce an early ageing of the equipment.
- ◆ Use a fluff-free cloth dampened with soaped water that does not contain abrasives.



ATTENTION!! IF EQUIPMENTS ARE NOT PROPERLY CLEAN AND DISINFECTED THEY WOULD NOT BE ALLOWED TO REPAIR BY OUR TECHNICAL SERVICE.

7. TROUBLESHOOTING

TROUBLE	CAUSE	SOLUTION
Problem with light source	Light source is dirty Light source is damaged	Open the lid and clean the lamp Replace the lamp
After pressing the on/off switch, the equipment does not turn on	Energy does not reach the equipment The fuse is blown	Check the cable and the socket Check the 3 A fuse and replace if necessary
The DC switch is on but the sodium lamp is off	The lamp is not warmed The lamp is damaged or run down	Let the lamp warm for 5 min more Change the lamp
Instable readings	The lamp is not working on direct current (DC) The sodium vapour of the lamp is in bad conditions	Put the AC/DC switch in DC position Change the lamp
Too high noise	Mechanical friction	Gears are not well lubricated



- ◆ Try not to spill any liquid on the control panel, though it is properly insulated. In case you have any doubts do please immediately unplug the polarimeter (see Maintenance).
- ◆ Made under the European regulations for electrical security, electromagnetic compatibility and security on machines.

6. MAINTENANCE AND CLEANING

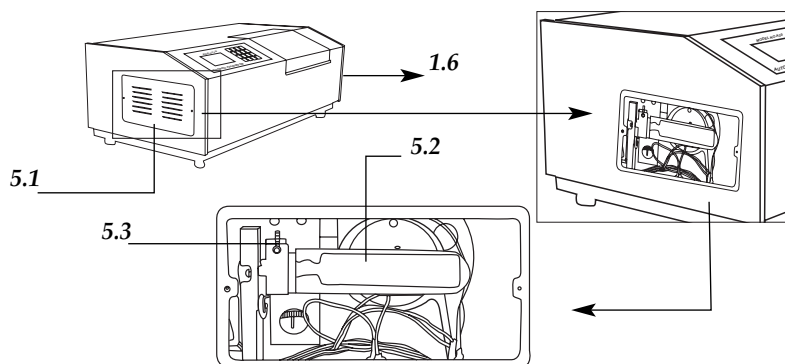
To get the best results and a higher duration of this equipment it is essential to follow the processes of use.

Note: All the processes of use mentioned below will not have any value unless you keep a continued and careful maintenance.

- ◆ Please follow the processes of use of this manual.
- ◆ This manual should be available for all users of this equipment.
- ◆ Always use original components and supplies. Other devices can be similar but they can damage the equipment.
- ◆ The polarimeter is supplied with a Schuko standard wire. It has to be plugged to an earth connection and the socket should be handy and ready to unplug the equipment in case of emergency.
- ◆ Never try to repair the polarimeter by yourself, since you will lose the warranty and may provoke damages to the general operating system or the electrical installation, as well as injuries to the people that usually handle the polarimeter (burns, hurts...) or damages in nearby equipments.
- ◆ In the event of breakdown please contact your distributor to overhaul through Zuzi Technical Assistance Department.

IMPORTANT: before changing the lamp or the fuse, make sure that the polarimeter is disconnected from the net. Check you are using the proper lamps, as other types can provoke malfunction.

Replacement of the lamp (Figur 5)



ATTENTION!! IF EQUIPMENTS ARE NOT PROPERLY CLEAN AND DISINFECTED THEY WOULD NOT BE ALLOWED TO REPAIR BY OUR TECHNICAL SERVICE.

INDEX OF LANGUAGES

Ingles	14-24
Castellano	3 -13
Francés	25-35

INDEX OF CONTENTS

1. USES OF THE INSTRUMENT	15
2. DESCRIPTION	16
3. TECHNICAL SPECIFICATIONS	17
4. THEORETICAL FOUNDATIONS	17
5. NSTALLATION / SETTING UP	19
6. MAINTENANCE AND CLEANING	22
7. TROUBLESHOOTING	23
8. RECOMMENDED ADAPTABLE ACCESSORIES	24
ANNEX I: CE CERTIFICATE	

1. USES OF THE INSTRUMENT

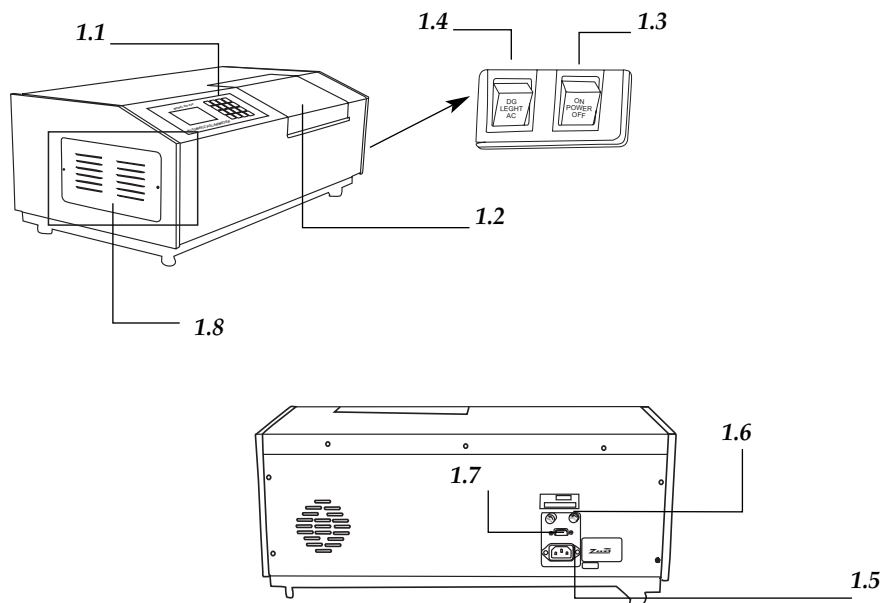
The Zuzi polarimeter model 430 is a complete equipment that allows determination of the optical rotation, specific rotation, concentration and international sugar degrees of optically active substances. Thus, it is very useful in several fields of industrial and quality control processes as well as in research. Among the main application of the polarimeter there are:

- Research: isolation of crystallized substances, evaluation and characterization of optically active compounds, kinetics and changes in concentration.
- Pharmaceutical industry: determination of the optical rotation of medicines (antibiotics, codeine, analgesics) and drugs.
- Food industry: determination of the sugar and condiment content.
- Chemical industry: study of biopolymers, synthetic and natural polymers, etc.

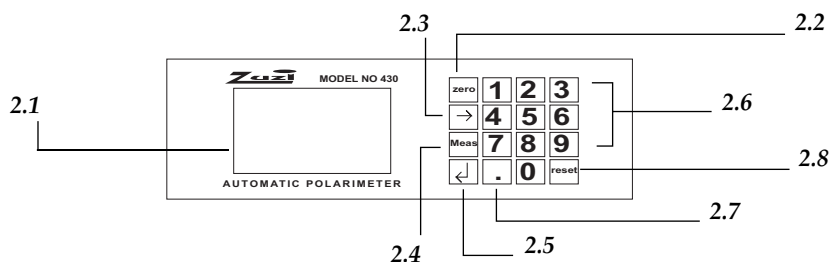


2. DESCRIPTION

- 1.1 Control panel.
- 1.2 Sample compartment.
- 1.3 Power on/off.
- 1.4 AC/DC switch.
- 1.5 Socket.
- 1.6 Fuses.
- 1.7 RS232 output.
- 1.8 Grille.



- 2.1 Display.
- 2.2 Zero.
- 2.3 →
- 2.4 Measure.
- 2.5 ↵ Enter for parameter confirmation.
- 2.6 [0]-[9]: numeric keypad.
- 2.7 Dot.
- 2.8 Reset: repetition of the measurement.



- ◆ By using the numeric keypad (2.6) select the desired measurement mode and then:
 - If there is no need to change any parameter press Measure (2.4) and then ↵ (2.5); the equipment will automatically enter the measurement mode.
 - If it is necessary to change any parameter press ↵ (2.5) to go from one parameter to the next; adjust the parameters by using the numeric keypad (2.6). Once the last parameter has been adjusted press ↵ (2.5) and the equipment will enter the measurement mode.
- ◆ “0.000” will be displayed.
- ◆ Put the tube with distilled water or the blank solution into the sample compartment (1.2), let the displayed reading stabilize and press Zero (2.2).
- ◆ Remove the blank solution or distilled water from the sample compartment and put the sample to be measured; the equipment will automatically measure and display the result.

Note: the equipment will perform the number of measurements (n) previously selected and will finally display the average value of all measurements.

Note: if it is necessary to repeat the measurement, press Reset (2.8).

- ◆ Before measuring a new sample, it is necessary to make the zero. For this:
 - Remove the sample with the already analyzed sample from the sample compartment.
 - Put the blank sample or distilled water, let the displayed reading stabilize and press Zero (2.2).
 - Put the new sample and the equipment will automatically measure and display the result.
- ◆ To change the measurement mode press ↵ (2.5) and proceed as previously described.

Note: before turning the equipment off, remove the last analyzed sample from the sample compartment, let the displayed reading stabilize and press Zero (2.2); then turn the equipment off.

Security

- ◆ The polarimeter must be used by previously qualified staff that knows how the equipment works thanks to the user manual.
- ◆ Put the polarimeter on top of a horizontal, plane, stable table, having a safety area of at least 30 cm per side.
- ◆ Do not place the polarimeter near any warm supply (burners, blowlamps, etc), nor expose it directly to the sun. Avoid vibrations, dust and dry environments.
- ◆ During operation dangerous materials such as flammable or pathological substances must be out of the working area.
- ◆ When you are not using the polarimeter for a long period of time please make sure it is unplugged in order to avoid possible accidents.
- ◆ It is essential to have the equipment switched off and unplugged from the net before cleaning, checking components or replacing any piece (e.g. replacement of the lamp or a fuse).
- ◆ Never try to repair the polarimeter by yourself, since you will lose the warranty and may provoke damages to the general operating system or the electrical installation, as well as injuries to the people that usually handle the equipment (burns, hurts...).



Neither the manufacturer nor the distributor will assume any responsibility for the damages produced to the equipment during its installation or damages to persons suffered by the improper use of the electric connection. The tension should be 220 V, 50 Hz \pm 10%.

Operation mode

Turning the equipment on

- ◆ Make sure that the AC/DC switch (1.4) is in AC position and press the power on/off (1.3); check by looking through the grille (1.8) that the sodium lamp is turned on.
- ◆ Let the lamp warm up for 5 min. Important: the AC/DC switch (1.4) must be in AC position to let the vapour of the lamp warm.
- ◆ After pre-warming time, put the AC/DC switch (1.4) in DC position to start measuring samples. **Important:** if the switch is in AC position during measurement, the shown reading will fluctuate notably.

Note: if when putting the switch in DC position the lamp lights off, press several times the AC/DC switch (1.4) until the lamp lights on again.

Measurements

The equipment presents different measuring modes in each one of which it is necessary to establish some parameters. The following chart shows the different measuring modes and parameters required in each one of them:

Reading		Parameters required
Mode 1	Rotation angle (α)	n
Mode 2	Specific rotation ($[\alpha]$)	L, C, n
Mode 3	Concentration (C)	L, α , n
Mode 4	Sugar degrees ($^{\circ}$ Z)	n

Being:

n: number of measurements to perform up to a maximum of 6.

L: sample length (dm.)

C: concentration of the optically active substance (g/mL).

Note: when the number of measurements (n) is higher than 1, the reading shown on display will be the average of all the measurements performed and will be displayed as α_{AV} , $[\alpha]_{AV}$, C_{AV} or Z_{AV} depending on the selected measuring mode.

To perform measurements proceed as follows:

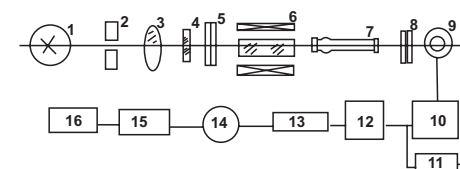
- ◆ Press \downarrow (2.5); at the upper side the measurement mode and the required parameter will be displayed.

3. TECHNICAL SPECIFICATIONS

Code	50410030
Model	430
Range	45 $^{\circ}$; \pm 130 $^{\circ}$ Z \pm
Min. displayed value	0.001 $^{\circ}$
Accuracy	\pm (0.001 $^{\circ}$ + measured value \times 0.05%); \pm (0.003 $^{\circ}$ Z + measured value \times 0.05%)
Reproducibility	\leq 0.003 $^{\circ}$; \leq 0.003 $^{\circ}$ Z
Min. Sample transmittance	10%
Monochromatic light source	Sodium lamp and filter (λ : 589.44 nm)
Tubes	100 mm and 200 mm
Output	RS232
Power	220 V, 50 Hz \pm 10%
Dimensions	60x32x20 cm
Weight	28 Kg

4. THEORETICAL FOUNDATIONS

Figure 3



3.1 Light source.

3.2 Aperture.

3.3 Lens.

3.4 Coloured filter.

3.5 Polarizer A.

3.6 Magnetic rotation coil.

3.7 Sample.

3.8 Polarizer B.

3.9 Photo-multiplier.

3.10 Pre-amplifier.

3.11 Automatic high voltage.

3.12 Frequency amplifier.

3.13 Amplifier power.

3.14 Servo motor.

3.15 Worm-gear.

3.16 Counter

Zuzi polarimeter 430 is based on the optical null principle to obtain accurate readings.

For this purpose, it uses a 20 W sodium vapour lamp as the light source. Firstly, the aperture (3.2) and the lens (3.3) form a parallel light beam, that, after passing through the polarizer A (3.4) becomes a polarized light beam whose vibrating plane is $00'$ (Figure 4a). When the polarized light beam passes through the Faraday coil (3.5), its vibrating plane will swing in a $\pm\beta$ angle at a frequency of 50 Hz. After passing through the polarizer B (3.8) the light beam is projected into the photo-multiplier (3.9) so as an alternating current electric signal is generated.

According to the optical null principle, the equipment takes as the optical null position ($\alpha = 0^\circ$) the point in which the axes of the polarizers A and B are orthogonally arranged ($00' \perp PP'$) and therefore the light beam is completely blocked and does not reach the photo-multiplier.

When an optically active sample is placed, the vibrating plane will rotate into an α angle (Figure 4b) (optical rotation of the sample) at a certain frequency F that finally will become an electric signal of the same frequency F. This signal makes the servo motor spin (3.14), which at the same time makes the polarizer A turn in an α angle until the optical null position is restored and the frequency F signal disappears (Figure 4c).

The α angle that the polarizer A has rotated will be displayed as the reading of the optical rotation of the analyzed sample.

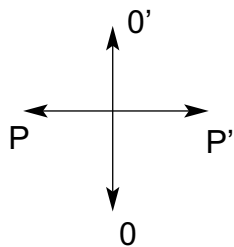


Figure 4a

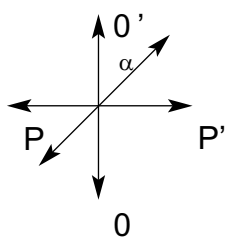


Figure 4b

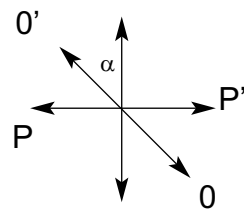


Figure 4c

NOTE: $00'$ is the polarization axe of polarizer A and PP' is the polarization axe of polarizer B

Figure 4a: The polarized light generated by the polarizer A vibrates in the plane $00'$.

Figure 4b: When light passes through an optically active sample its vibrating plane swings in a α angle.

Figure 4c: The polarizer A rotates in a α angle to compensate the optical rotation of the sample and to restore the optical null position; the α value will be displayed with the correct sign.

5. INSTALLATION / SETTING UP

Preliminary inspection

◆ Unwrap the polarimeter, take off the involving plastic and take off the protection in which it comes fitted. Take off all the protective items and, without connecting the polarimeter to the net, make sure that it does not present any damage because of the shipment. In case the polarimeter presents any damage tell it immediately to your transport agent or dealer so that they can make the claims in the correct time limit.

◆ Please keep the original wrapping; you will always need it for returns enclosed with all the accessories supplied.

◆ Please check that all the accessories are enclosed with the equipment:

- 100 mm-long tube and 200 mm-long tube
- 8 Rubber washers
- 8 Glass joints
- Fuses
- Screw driver
- Schuko wire
- User's manual
- Warranty certificate

We will only accept any equipment return within 15 days after delivery and provided it comes in its original wrapping.

Installation

Before using this instrument, it is convenient for you to familiarize with its components and basic essentials.

PLEASE READ THOROUGHLY THE INSTRUCTIONS BEFORE CONNECTING AND OPERATING WITH THIS EQUIPMENT.

◆ Please put the polarimeter on top of a horizontal, plane and stable table making a free space of at least 30 cm per side.

◆ Do not put the polarimeter near any warm supply (burners, blowlamps...), nor expose it directly to the sun, etc. Avoid vibrations in the working area.

◆ Avoid the presence of inflammable or toxic substances in the working area.

◆ The polarimeter is supplied with a Schuko standard wire. Please insert the wire that feeds the AC electric current in the base of current 220 V, 50 Hz \pm 10% provided with earth wire and to the other end to the polarimeter connector (1.5).