

El recuento celular es una práctica de rutina en laboratorios de investigación para determinar anomalías sanguíneas o realizar experimentos de cultivos celulares. Las cámaras de recuento son portaobjetos especiales, diseñados con este propósito a partir de una única pieza de vidrio óptico con una retícula de medidas muy concretas grabada en superficie. En nuestro catálogo podrá encontrar cámaras de recuento celular de tipo Neubauer, Thoma, Fuchs-Rosenthal y Bürker las cuales básicamente se diferencian en el tipo de retícula que presentan, y cubrecámaras de diverso tamaño.

Todas las cámaras de recuento Zuzi presentan doble retícula dado que los análisis deben realizarse por duplicado para que los resultados derivados sean significativos, y además, están disponibles en diversos formatos:

Estándar | Standard

La retícula se encuentra grabada sobre el fondo de la cámara de recuento y bajo el microscopio aparece como una trama de líneas oscuras.



Con pinzas | With damps

igual que el formato estándar pero en este caso la cámara de recuento dispone de un par de pinzas que asegura una óptima sujeción del cubrecámaras.



Líneas claras | Bright-lined

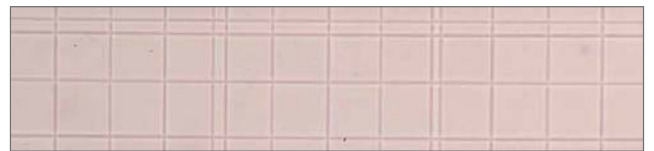
el fondo de la cámara presenta un recubrimiento de rodio (fondo oscuro) sobre el que se graba la retícula que de este modo aparece bajo el microscopio como una trama de líneas claras, consiguiendo un óptimo contraste.



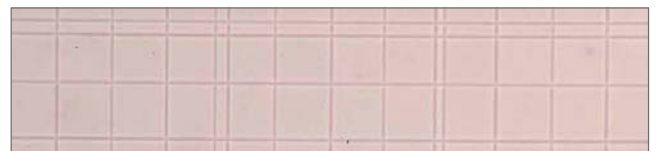
Cell count is a routine practice in research laboratories for analyzing blood abnormalities and for carrying out cell culture experiments. Counting chambers are special microscope slides made of a unique piece of optical glass with a net ruling engraved on surface. Different types of counting chambers (Neubauer improved, Thoma, Fuchs-Rosenthal and Bürker), that basically differ in the type of ruling that they present, are available in our catalogue, as well as cover glasses of different sizes for counting chambers.

All Zuzi counting chambers present a double net ruling due to the necessity of performing experiments in duplicate to obtain significant results. Moreover, counting chambers are available in different formats:

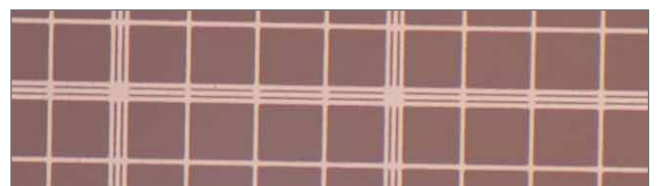
The ruling is engraved on the bottom of the chamber and under the microscope it appears as a grid of dark lines.



Similar to standard format but in this case the counting chamber is provided with a pair of clamps to hold the cover glass.



They present a rhodium-coated bottom that makes the ruling appear as a grid of bright lines under the microscope thus, allowing an optimum contrast.



Cámaras de recuento tipo Neubauer improved | **Neubauer improved counting chambers**

- Profundidad: 0.100 mm
- Volumen en 1 mm²: 0.1 mL

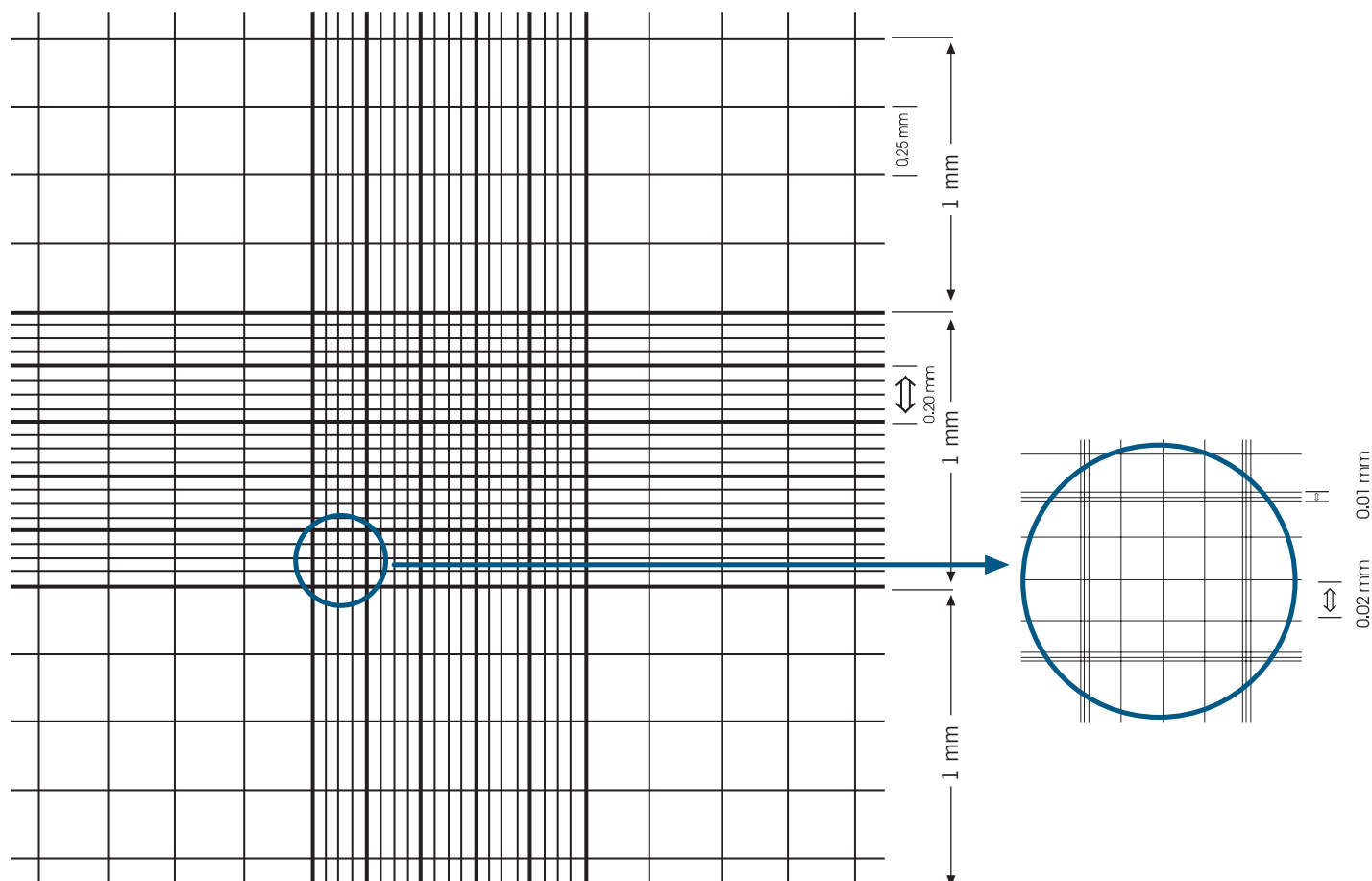
- Área del cuadrado más pequeño: 0.0025 mm²

- Depth: 0.100 mm

- Volume in 1 mm²: 0.1 mL

- Area of the smallest square: 0.0025 mm²

Referencia	Formato
Code	Format
30100010	Estándar, líneas oscuras / Standard, dark-lined
30100110	Con pinzas, líneas oscuras / With clamps, dark-lined
30100210	Líneas claras / Bright-lined



Cámaras de recuento tipo Búker | **Búker counting chambers**

- Profundidad: 0.100 mm
- Volumen en 1 mm²: 0.1 mL

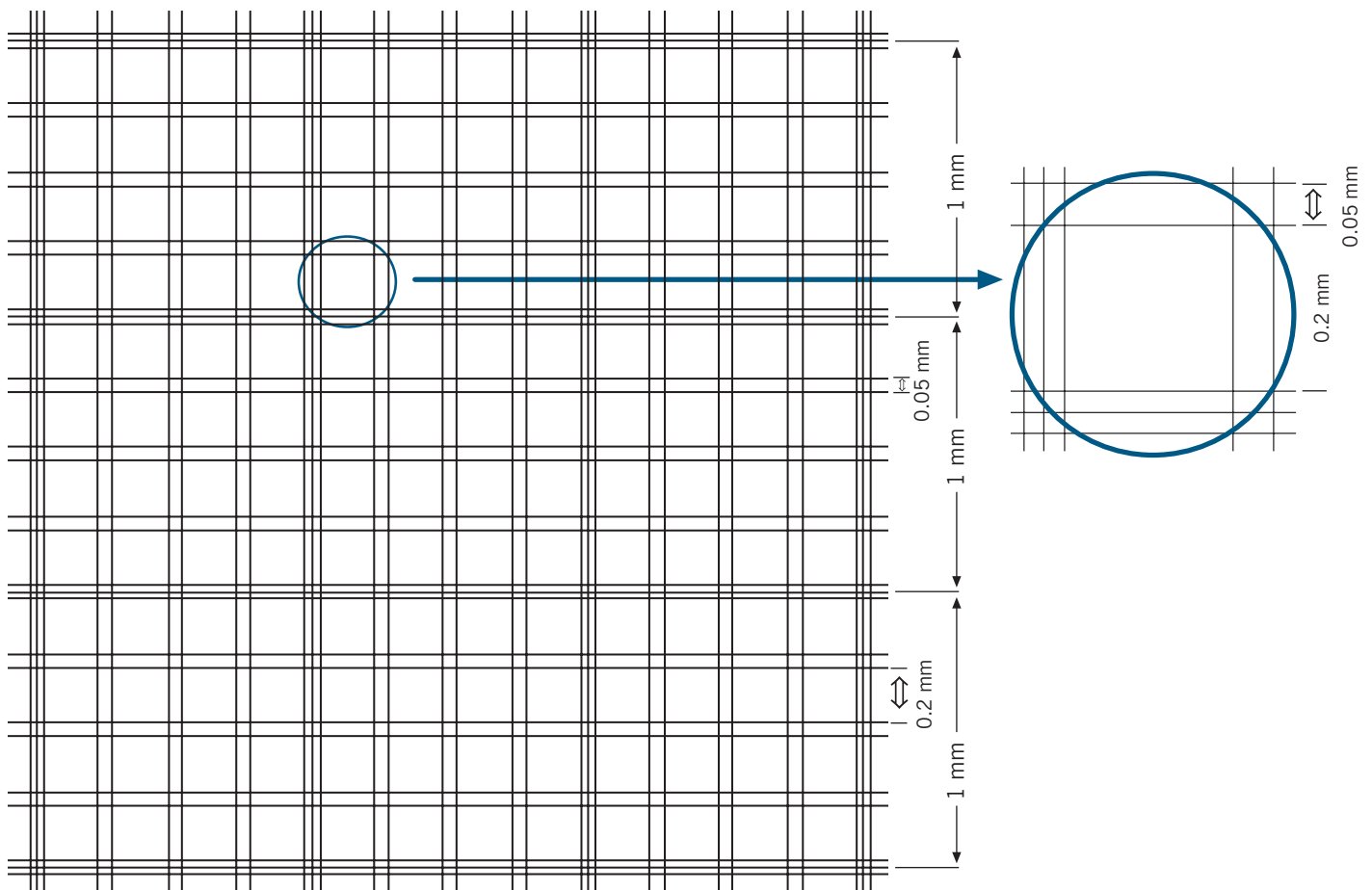
- Área del cuadrado más pequeño: 0.0025 mm²

- Depth: 0.100 mm

- Volume in 1 mm²: 0.1 mL

- Area of the smallest square: 0.0025 mm²

Referencia Code	Formato Format
30100020	Estándar, líneas oscuras / Standard, dark-lined
30100120	Con pinzas, líneas oscuras / With clamps, dark-lined
30100220	Líneas claras / Bright-lined

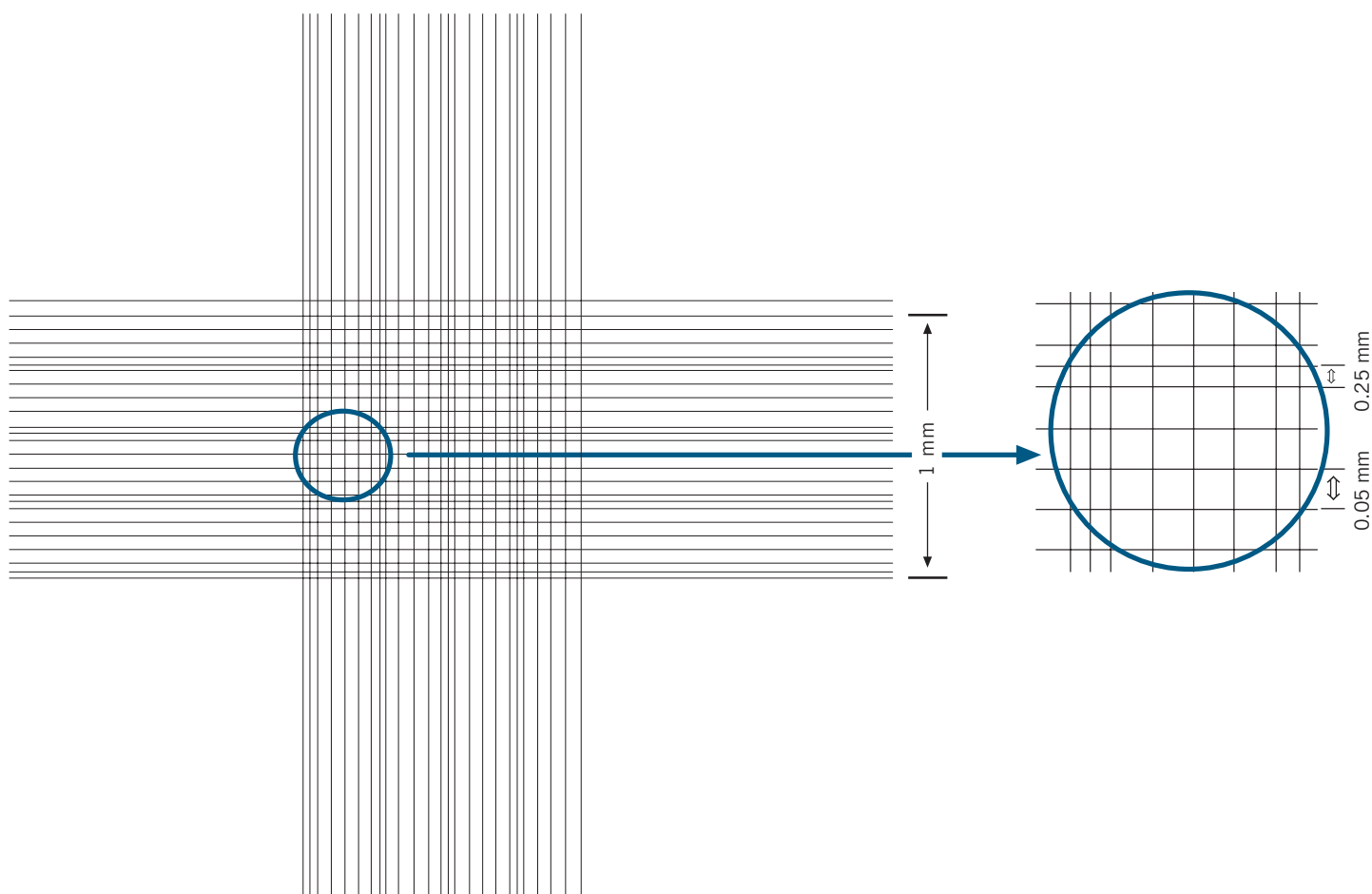


Cámaras de recuento tipo Thoma | **Thoma counting chambers**

- Profundidad: 0.100 mm
- Volumen en 1 mm²: 0.1 mL
- Área del cuadrado más pequeño: 0.0025 mm²

- Depth: 0.100 mm
- Volume in 1 mm²: 0.1 mL
- Area of the smallest square: 0.0025 mm²

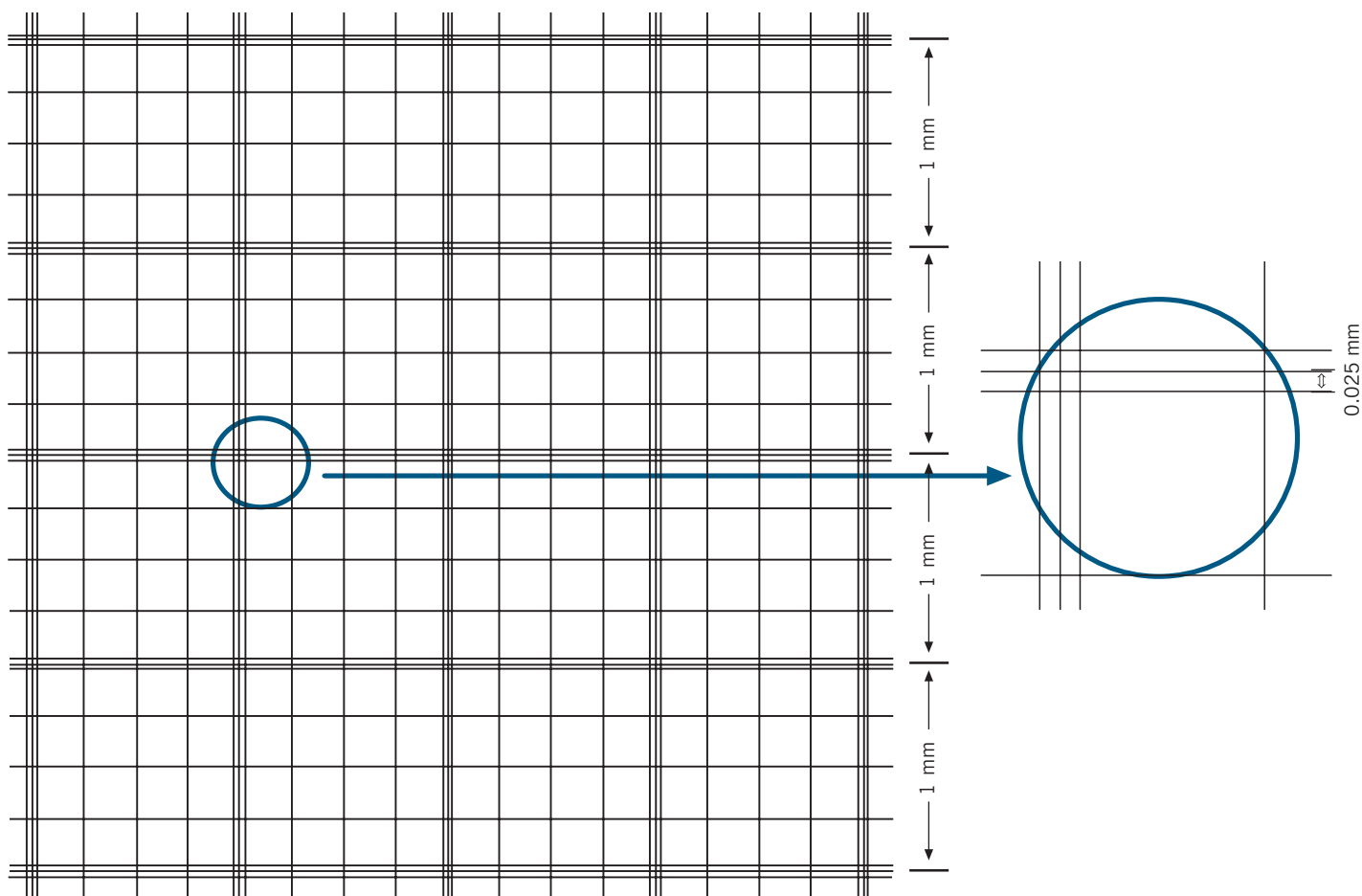
Referencia Code	Formato Format
30100040	Estándar, líneas oscuras / Standard, dark-lined
30100140	Con pinzas, líneas oscuras / With clamps, dark-lined
30100240	Líneas claras / Bright-lined



Cámaras de recuento tipo Fuchs-Rosenthal | Fuchs-Rosenthal counting chambers

- Profundidad: 0.200 mm
- Volumen en 1 mm²: 0.2 mL
- Área del cuadrado más pequeño: 0.0625 mm²
- Depth: 0.200 mm
- Volume in 1 mm²: 0.2 mL
- Area of the smallest square: 0.0625 mm²

Referencia	Formato
Code	Format
30100030	Estándar, líneas oscuras / Standard, dark-lined
30100130	Con pinzas, líneas oscuras / With clamps, dark-lined
30100230	Líneas claras / Bright-lined



Cubrecámaras | Cover glasses

Fabricados en vidrio soda y con bordes esmerilados, presentan las superficies lisas y pulidas y un grosor de 0.4 mm que los hace más robustos y resistentes que los cubreobjetos normales. Se suministran en cajas con tapa superpuesta de 10 unidades empaquetadas en bolsitas individuales.

Made of soda glass and with ground edges, they present smooth and polished surfaces and a thickness of 0.4 mm which makes them more resistant than standard cover glasses. They are supplied in boxes of 10 units packed in individual bags.



Referencia	Dimensiones
Code	Dimensions
30150160	20x26 mm
30150220	22x22 mm
30150440	24x24 mm